



ULTIMHEAT

HEAT & CONTROLS



伴热用的接线盒、 温度控制器及附件

- 用于浸入式加热器和温度传感器的外壳及附件：
- 防爆温控器和接线盒：

查看11号目录书

查看4号目录书

联系我们



由于我们的产品是不断地持续改进的，数据表上使用的图纸、描述、特性等只是作为引导而已，可以不经提前通知进行更改。

第 1 章	概要			P1-P6
第 2 章		历史介绍		P1-P12
		技术介绍		P13-P18
第 3 章	编号清单			P1-P4
第 4 章：伴热连接盒，压接导体的连接				P1-P32
第 4 章		Y24	带 两个 M24 电缆接头及陶瓷接线柱的连接盒，用于 伴热 应用， 最大 16A 。	P3-P5
		Y25	带 三个 M24 电缆接头及陶瓷接线柱的连接盒，用于 伴热 应用， 最大 16A 。	P6-P9
		Y26	连接盒，用于 3 个圆形或平的带金属编织网电缆的端子接线柱，用于 伴热 。 3 个对齐的 M24 电缆接头。墙式或管道安装， 最大 16A 。	P10-P14
		Y27	连接盒，用于 3 个圆形或平的带金属编织网电缆的端子接线柱，用于 伴热 。 3 个 M24 电缆接头成 90°。墙式或管道安装， 最大 16A 。	P15-P19
		Y28	连接盒，用于 4 个圆形或平的带金属编织网电缆的端子接线柱，用于 伴热 。 4 个 M24 电缆接头成 90°。墙式或管道安装， 最大 16A 。	P20-P24

<p>第 4 章</p>		<p>Y29C Y29D</p>	<p>带管道安装脚的 IP67 和 IP69K 连接盒，带内部 12 位接线柱，或导轨，用于电源连接，两根发热电缆和一个温度传感器。可与两个电缆接头 (M24 和 M12) 或仅与一个 5 位的 16A IP67 连接器一起使用。</p>	<p>P25-P32</p>
--------------	--	----------------------	---	----------------

第 5 章: 伴热连接盒, 用于工业和危险区域的自调节电缆绝缘穿刺端子

<p>P1-P16</p>					
<p>第 5 章</p>		<p>Y40</p>	<p> II 2G Ex eb IIC T5 Gb II 2D Ex tb IIC T95°C Db </p>	<p>型号 Y40, 材质为 PPS 的自剥皮接线盒, 带 2 个 M25 电缆接头。可用于标准的发热电缆或防暴发热电缆。最高温度 95°C, 额定值 32A, 6mm², 密封件是在工厂根据收到的发热电缆的样品尺寸进行选择的。可提供平的墙式安装支架或用于管道安装的塑料或不锈钢支架</p>	<p>P6-P12</p>
		<p>Y41</p>	<p> II 2G Ex eb IIC T5 Gb II 2D Ex tb IIC T95°C Db </p>	<p>型号 Y41, 材质为 PPS 的自剥皮接线盒, 带 4 个 M25 电缆接头。可用于标准的发热电缆或防暴发热电缆。最高温度 95°C, 额定值 32A, 6mm², 密封件是在工厂根据收到的发热电缆的样品尺寸进行选择的。可提供平的墙式安装支架或用于管道安装的塑料或不锈钢支架</p>	<p>P13-P18</p>

第 6 章: 外壳里面的机械温控器, 用于环境温度测量, 或带远程探头

<p>P1-P16</p>				
<p>第 6 章</p>		<p>49JB 4X</p>	<p>固定设置防冻结的碟形温控器, 用于安装在孔里或用于 M20x1.5 电缆接头的螺纹。(这款也有防暴的版本, 请查看 4 号目录书)</p>	<p>P3</p>
		<p>Y22</p>	<p>室内温控器, 带内置防冻结的固定设置的温控器, 带两个指示灯。内部接线柱。两个 M20 电缆接头。最大 16A。</p>	<p>P4</p>
		<p>Y261</p>	<p>带内置防冻结的固定设置的温控器的连接盒, 用于 3 个圆形或平的带金属编织网电缆的端子接线柱, 用于伴热。3 个对齐的 M24 电缆接头。墙式或管道安装。最大 16A。</p>	<p>P5-P9</p>

由于我们的产品是不断地持续改进的, 数据表上使用的图纸、描述、特性等只是作为引导而已, 可以不经提前通知进行更改。



由于我们的产品是不断地持续改进的，数据表上使用的图纸、描述、特性等只是作为引导而已，可以不经提前通知进行更改。

第 6 章		Y0D8 Y0D9	可调节的室内温控器，IP55 塑料外壳，内部或外部调节，一个指示灯，螺旋式球管。用于圆形或平电缆的一个、两个或三个 M20 电缆接头。可用于分配一根或两根发热电缆。也可带球管和毛细管远距离传感器。最大 16A。	P10-P11
		Y1A8G Y1B8G	室内温控器，IP65，IK10 铝外壳，在聚碳酸酯窗口下进行内部调节。一个指示灯，螺旋式球管。两个 M20 电缆接头。可用于直接控制一根发热电缆。也可带球管和毛细管远距离传感器。最大 16A。可有 20A 的版本。请查看 4 号目录书关于用于危险区域的产品。	P12-P13
		YF7GNC	室内温控器，IP69K，IK10，圆形的塑料外壳，在旋紧的聚碳酸酯盖子下进行调节。两个指示灯，螺旋式球管。两个 M20 电缆接头。可用于直接控制一根发热电缆。也可带球管和毛细管远距离传感器。	P14-P15
第 7 章：电子控制器，用于环境温度测量，带内置或远程传感器				P1-P36
第 7 章		2DNAP6	带数字显示的电子控制器，导轨安装，带远程温度传感器，用于加热电缆和管道的防冻或温度控制。带可调节差值的打开 - 闭合动作。用于直接控制一根发热电缆。	P3-P4
		Y1A2P Y1B2P	电子室内温控器，带低差值的打开 - 闭合动作，IP65，IK10 铝外壳。内部设定点调节。用于圆形或平电缆的两个 M20 电缆接头。用于直接连接一根圆形或椭圆形的发热电缆。可有 25A 的版本。请查看 4 号目录书关于用于危险区域的产品。	P5-P6
		YF62NC YF92NC	带低差值的可调节的电子室内温控器，带可调节差值的打开 - 闭合动作，里面 IP69K，带透明聚碳酸酯窗口的 IK10 塑料外壳。用于圆形或平电缆的两个 M20 电缆接头。允许直接连接一根圆形或椭圆形的发热电缆。可带内置或遥控的温度探头。	P7-P8
		Y8WR-X Y8WR-Y	工业电子温控器，刻度旋钮设定点调节，墙式安装，用于伴热加热器的远程控制，与接线盒 Y26、Y27、Y28、Y29、Y40、Y41 结合使用。IP69K 防护等级。通过刻度旋钮进行调节。打开 - 关合动作。通过 3 个电缆接头或 5 位连接器进行输出。可以容纳一个用于安装管道的后部不锈钢支架。	P9-P11

第 7 章

	<p>Y8WH-X Y8WH-Y</p>	<p>工业电子温度控制器，数字显示，墙式安装，用于伴热加热器的远程控制，与接线盒 Y26、Y27、Y28、Y29、Y40、Y41 结合使用。IP69K 防护等级。通过刻度旋钮进行调节。打开 - 关合动作。通过 3 个电缆接头或 5 位连接器进行输出。可以容纳一个用于安装管道的后部不锈钢支架。</p>	<p>P12-P14</p>
	<p>Y8WJ-X Y8WJ-Y</p>	<p>工业电子温度控制器，双数字显示，墙式安装，用于伴热加热器的远程控制，与接线盒 Y26、Y27、Y28、Y29、Y40、Y41 结合使用。IP69K 防护等级。通过刻度旋钮进行调节。PID 动作。通过 3 个电缆接头或 5 位连接器进行输出。可以容纳一个用于安装管道的后部不锈钢支架。</p>	<p>P15-P17</p>
	<p>Y8WR-Z</p>	<p>工业温控器 IP69K, IK10, 在聚碳酸酯窗口下进行调节，两个指示器的灯。包括一个管道安装脚以及在脚里的一个垫圈，以能让 1 根或 2 根最大达 6 x 13mm 的自调节电缆通过，以及一个温控器毛细管。通过一个 M25 电缆接头进行电源连接。可使用内置探头或遥控探头进行室内温度控制。</p>	<p>P18-P22</p>
	<p>Y8WH-Z</p>	<p>带数字显示的工业温度控制器，打开 - 闭合动作。IP69K, IK10 外壳，在聚碳酸酯窗口下调节。配备有一个管道安装脚，以能容纳 1 个或 2 个最大达 6x13mm 的自调节电缆，一根温度传感器电缆。还配备一个用于电源电缆的 M25 电缆接头。可通过内置的或带遥控温度的传感器进行室内温度控制。</p>	<p>P23-P27</p>
	<p>Y8WJ-Z</p>	<p>带双数字显示的工业温度控制器，PID 动作。IP69K, IK10 外壳，在聚碳酸酯窗口下调节。配备有一个管道安装脚，以能容纳 1 个或 2 个最大达 6x13mm 的自调节电缆，一根温度传感器电缆。还配备一个用于电源电缆的 M25 电缆接头。可通过内置的或带遥控温度的传感器进行室内温度控制。</p>	<p>P28-P32</p>
	<p>TSR5 TNR6</p>	<p>用于伴热的标准的温度传感器 Pt100 和 NTC</p>	<p>P33-P34</p>
	<p>TSJB TNJB TPJB TJB</p>	<p>Pt100, J 和 K 热电偶或 NTC 温度传感器，用于安装在孔里，或用于 M20x1.5 电缆接头的螺纹。</p>	<p>P35-P36</p>



由于我们的产品是不断地持续改进的，数据表上使用的图纸、描述、特性等只是作为引导而已，可以不经提前通知进行更改。



由于我们的产品是不断地持续改进的，数据表上使用的图纸、描述、特性等只是作为引导而已，可以不经提前通知进行更改。

第 8 章：客户提供的发热电缆的各种各样的组件

P1-P6

第 8 章		49C	固定温度温控器，在发热电缆及电源电缆上热塑成型 (仅根据 客户 的 电缆 进行大批量生产)	P3-P4
		9UW	在电源线及自调节发热线自由端帽盖或在 客户 提供的其他部件上进行热塑成型。	P5-P6

第 9 章：发热电缆终端和小的附件

P1-P50

第 9 章		6YTDKA & 6YTDKB	用于 发热电缆和在温控器电源线上 连接的硅胶套 (现场或车间组装)。带有内置温控器的模塑成型的线，安装在椭圆形的发热电缆上， 自调节并联型的或恒定功率的 。通过压接或焊接进行连接。通过硅胶套 + 室温硫化或通过热收缩管连接进行密封。	P3-P9
		6YTNL	用于 发热电缆上的温控器 连接的硅胶套 (现场或车间组装)。安装在发热电缆的自由端，用于椭圆形的发热电缆，限于 两个总线线路并排的串联的型号 。通过焊接进行连接。通过硅胶套 + 室温硫化连接进行密封	P10-P13
		6YTNM	用于连接 电源线上发热电缆 的硅胶套 (现场或车间装配)。填充室温硫化的硅树脂 (RTV)。	P14-P17
		6YTNE	用于 闭合圆形的及平的发热电缆自由端 的末端帽盖 (车间或现场使用)。可以在干燥的情况下安装，或用室温硫化硅树脂 (RTV) 进行填充。	P18-P19
		6YTEW	用于 闭合圆形及平的发热电缆自由端 的 自夹紧防水 的 PA66 末端帽盖 (末端密封)。 IP67 ，不需要硅胶填充或粘合。也有防爆的版本， 请查看 4 号目录书 。	P20-P22
		6YTNJ	55 邵氏黑色的硅胶帽盖，用于圆形的或平的发热电缆 自由端的端接 ，用于自调节型号的电缆，恒定功率类型，或带一个或两个并排导体系列的型号。包括一个在室温硫化 (RTV) 的带硅胶树脂的填充系统，可在 现场或车间 无需特殊的工具进行使用。	P23-P24
		6YTNB	移除加热区域后 ，用于自调节发热电缆导体的护套和绝缘套。(此绝缘是强制性要求的，因为其余的半导体塑料护套，总线线路不是电绝缘体)	P25-P29

第 9 章		6YTP	带垫圈的 M20 和 M24 电缆接头用于圆形的、椭圆形的和自调节电缆。	P30-P34
		6YTBA	用于将温度传感器和温控器球管安装在管道表面的不锈钢装置。易弯曲的，它们提供一个与管道接触的永久热量。	P35
		6YTB	用于安装在管道、顶部或在地面的电气伴热电缆的带子。	P36-P37
		6YTQS	用于把 M20x1.5 碟形温控器和 M20x1.5 温度传感器安装在管壁上的不锈钢支撑脚。	P38
		6YTQT	用于带或不带绝缘穿刺连接盒的不锈钢安装脚，扣紧或可拧紧在盒子的底部。用尼龙扎带或金属夹安装在管道上。	P39-P40
		6YTTP	用于连接盒的伴热管道安装脚，包括用于最大达 6 x 13mm 平的自调节电缆的垫圈，以及用于温度传感器。垫圈固定的自锁紧技术已申请专利。(1" 螺纹)。	P41-P44
		6YTCO	镀锡管状红铜端子，通过六角形压接将发热线导体的首尾进行连接。	P45-P48
		6YTMC	用于填充的液体室温硫化硅胶，耐温 280°C，管状的 45ml，带注射的管嘴。	P49

第 10 章：特殊的工具

第 10 章		6YTTL03	用于电线的专用的六角压接钳 (独家制造的型号)	P1-P8
		6YTTL04	用于伴热电缆的专用的剥皮钳，根据所有电缆尺寸而专用的切割刀片。	P3
		6YTTL05	在导体之间剪切发热区域的专用工具 (用于平的自调节电缆)。也能剪切两根导体其中的一根，其绝缘层超过 5 mm，以在自调节发热电缆的末端保持安全隔离距离 (独家制造的型号)。	P4-P6
				P7-P8

: 这些产品非 Ultimheat 制造。

由于我们的产品是不断地持续改进的，数据表上使用的图纸、描述、特性等只是作为引导而已，可以不经提前通知进行更改。



由于我们的产品是不断地持续断改进的，数据表上使用的图纸、描述、特性等只是作为引导而已，可以不经提前通知进行更改。

第 2 部分

柔性电热电缆的历史介绍



由于我们的产品是不断地持续改进的，数据表上使用的图纸、描述、特性等只是作为引导而已，可以不经提前通知进行更改。

发热电缆和电线，园艺和防冻初期使用电力的首个应用

大约在 1925 年，一位名叫 C.Jacobsen 的挪威工程师发现雪融化后，沿着地下电线的植物清晰可见。从那里得出了使用发热丝来增加作物生长速度的想法。因此，这个供暖的分支诞生了，由于其众多的技术和经济优势令其得到了迅速的发展，并迅速地吸引了德国、荷兰和法国的园艺学家。

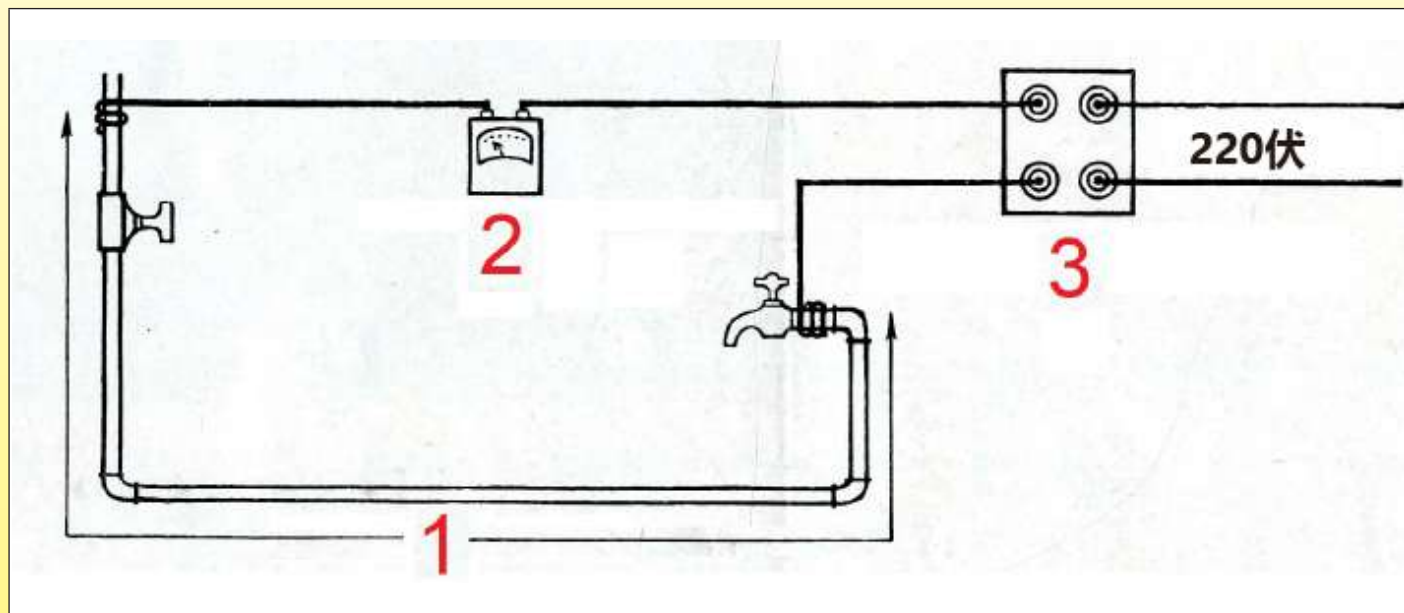
1928 年，在阿尔萨斯南部，一名电力制造商 (the Société des Forces Électriques Sundgoviennes) 实现了使用一套原始的系统，利用铁管的电阻率对饮用水供应管进行再加热和解冻。这种按需服务是由一辆专门安装了低压变压器的货车逐户进行的，通过简单地进入其两端便可解冻结冰的地下管道。

通过 25 mm² 电缆将两个附属的端子连接到要解冻的管道的两端。

根据要处理的管道的长度，使用 50 至 150 安培的电流。金属管本身就是耐热的。

(1929 年 BIP 电力信息与第 10 期宣传公告)

在一些国家，园艺中的供暖层采用了一项类似的技术。然后，发热元件是一个简单的镀锌铁丝网，放置在地里面，并通过低压变压器在两端进行供电。



Sundgovan 电力公司在 1928 年执行水管解冻系统

1: 冷冻的铁管

2: 0-150 安培电流表。

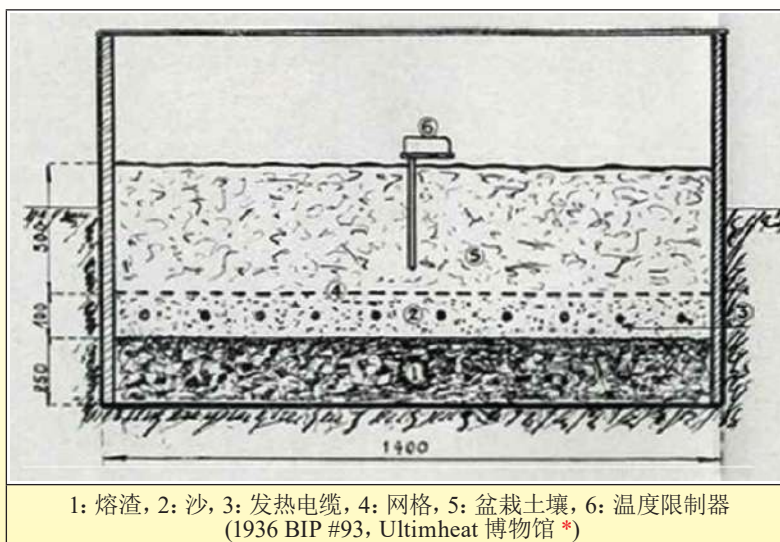
3: 220/20 伏变压器，50 / 150 安培。

从 1929 年初开始，在 Saone et Loire 的 Fontaines 农业学院进行用于蔬菜生产的电加热土壤的实验 (1929 年 8 月由 Saone et Loire 总理事会执政)。

在荷兰，1929 年至 1930 年在海牙的冬季，Delft 和 Rotterdam 安装了第一根用于园艺的加热电缆作为试验。它们已由瑞典 Sievert de Sundyberg 公司生产。它们由直径为 0.73 毫米的电阻丝组成，每个电流表的线性电阻为 1.10 欧姆。两圈石棉线圈以相反的方向螺旋式缠绕，然后是一层浸渍纸，最后是一个 1.3 毫米厚的铅护套，确保了电阻丝的绝缘和机械保护。该发热电缆的外径为 4.7 毫米。带线性电阻为 0.13 欧姆的引线护套也起到回路电流导体的作用。为此，将电缆的自由端焊接到电阻丝上。每根 50 米长的电缆负载达 5A 或 22W/m (1931 年 BIP 信息和电力宣传第 37 号)。

在气候恶劣的国家，如斯堪的纳维亚国家和德国，发热电缆埋在 30 厘米处保持了温室层的温度。夜间的电流可以设定得非常低，而节省的加热成本预计约为 75% (1932 年 4 月 27 日 Le Temps)。

1936 年，为了加快蔬菜早期的生长，园艺家们正在利用有玻璃覆盖的作物层。随着电加热层的成功实验，在法国和国外的各个地区均很受欢迎。鉴于此目的，于 1935 年 2 月 1 日至 5 月 15 日在尼斯进行了对照试验。发热电缆由带红神镍导体的加强电缆组成，直径为 12/10 mm。功率输入约为 3 kW，或陆地面积每平方米约 200 瓦。[注：红神镍是一种红铜、锌和镍合金，类似于镍银，由德国公司 Obermaier 生产] (1936 年 BIP 第 93 号，Ultimheat 博物馆*)。



1: 熔渣, 2: 沙, 3: 发热电缆, 4: 网格, 5: 盆栽土壤, 6: 温度限制器
(1936 BIP #93, Ultimheat 博物馆*)

使用电热层加热的园艺应用在法国迅速发展, 这种类型的发热电缆被法国的两个主要供应商迅速标准化: Câbles de Lyon 和 Alsthom, 使用一根直的发热线。还有一家荷兰的供应商, 来自阿姆斯特丹 Kabelfabriek (Draka) 的 Hollandse Draad, 在石棉芯周围使用螺旋式发热丝。

发热电缆是加热配件问题的一项非常特殊的解决方案, 并且它们已经在农业领域被广泛地采用以加热作物。然而, 这些电缆可在工业方面用于相对低的电压和低温 (电缆表面达 80°C), 特别是为了尽可能均匀地散布热量。目前有三种类型的发热电缆, 按字母顺序列出如下:

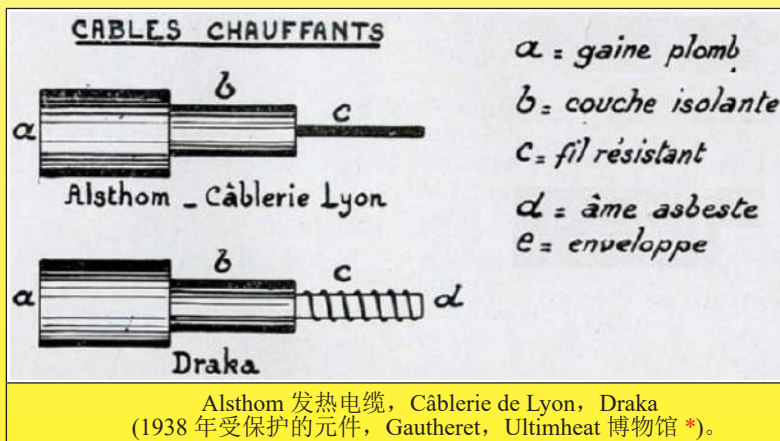
- A / 从中心到圆周, Alsthom 电缆包括耐用的镍铬丝, 带有两块浸渍棉垫, 三重石棉编织物, 用浸渍纸包裹, 纯铅套外壳, 在某些情况下, 还有一个额外的护套或者增加的条纹电解锌条以避免由零散电流而引起的电解。裸引线电缆的直径约为 6 毫米, 电阻率可有每米 0.5 至 2 欧姆的变化 (通常, 选择等于每米 1 欧姆的量)。最大的功率系数为每米 30 瓦或约 33 米。

- B / Câblerie de Lyon 电缆是由耐用的电线制成, 电线由石棉层和拧干的焦油纸进行绝缘。整个系统涂有铅护套, 并通过特殊处理 (硫化) 来防止化学腐蚀, 然后用浸渍纸和捆扎的护套覆盖。一般来说, 具体的功率从 25 到 40 W/m 之间。

- C / Draka 电缆 (荷兰生产) 通常由在石棉芯 (石棉制成的产品) 上卷绕的镍铬丝组成, 并由混合物 (我们不知道其成分) 所包裹, 其形成电气绝缘子和热导体。整个系统覆盖着一层纯铅。在某些情况下, 电缆是有防护的, 引线套是铺沥青的, 用浸渍纸包裹, 然后用两层条状带加固, 再铺沥青, 最后用浸渍纸包裹。无防护的引线的外径为 4.15 至 6.5 毫米。功率系数通常为 30 W/m。

发热电缆具有三个特别令人感兴趣的优点: 易于使用; 对某些化学试剂 (纯铅护套) 有耐化学性; 价格低 (例如, 一根 1kW 的电缆, 目前的价格约为带相同功率的氧化镁涂层管的一半)。

(1938 年受保护的元件, Gautheret, Ultimheat 博物馆*)。



Alsthom 发热电缆, Câblerie de Lyon, Draka
(1938 年受保护的元件, Gautheret, Ultimheat 博物馆*)。

1938 年加热电缆被视为是最能满足园艺需求的加热设备。它由高电阻合金导体 (红砷镍、镍铬铁合金、镍、康铜丝) 组成, 用几层的石棉和浸渍纸进行绝缘, 并用覆盖有防腐蚀涂层的铅护套进行机械保护, 有时是带有钢带的双涂层。被安装电缆的公制电阻是根据在给定表面上获得相等分布热量所需的长度来决定的。

制造商正在制作各种强度的电缆类型, 范围从 0.15 到 2.55 欧姆 / 米, 以满足所有的需求。
(1938 年现代技术, 电气园艺应用)。

只是作为引导而已, 可以不经提前通知进行更改。特性等性的图纸、描述、数据表上使用的, 我们的产品是不断地持续改进的,

由于我们的产品是不断地持续断改进的，数据表上使用的图纸、描述、特性等只是作为引导而已，可以不经提前通知进行更改。

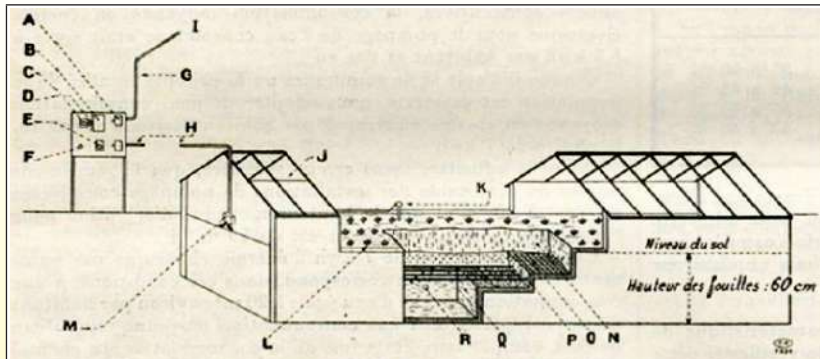


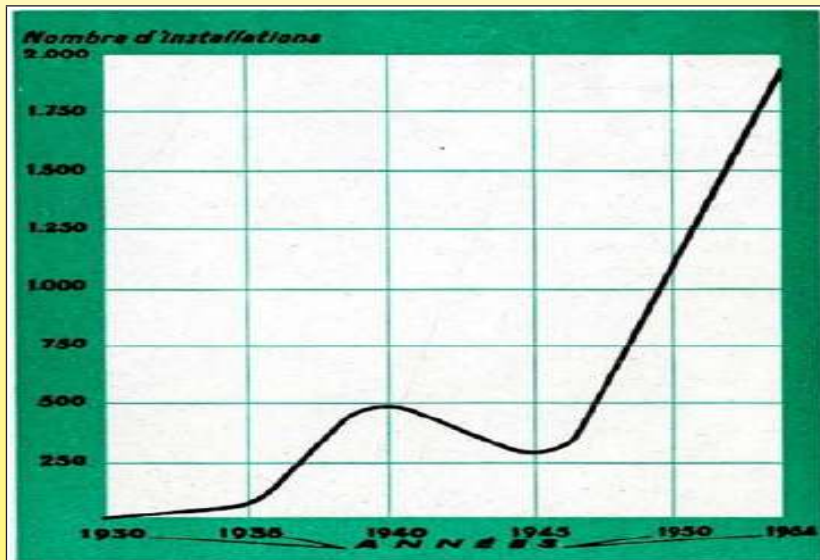
FIG. 1. — Coupe d'une bêche chauffée par câbles électriques.

A, Combiné étanche avec compteur; — B, Compteur; — C, Horloge de commande du compteur; — D, Combiné de départ; — E, Horloge de commande du chauffage; — F, Lampe témoin indiquant si la couche est en chauffage; — G, Tube d'acier pour arrivée; — H, Tube d'acier pour départ vers la couche; — I, Vers la ligne d'amenée aérienne; — J, Châssis vitré; — K, Thermostat; — L, Plantes; — M, Boîte de raccordement; — N, Terre de culture (25 cm); — O, Grillage de protection des câbles; — P, Sable (10 cm); — Q, Mâchefer (25 cm); — R, Câbles chauffants.

用电对园艺植物进行供暖 (1938 年现代技术, 园艺电加热应用。)

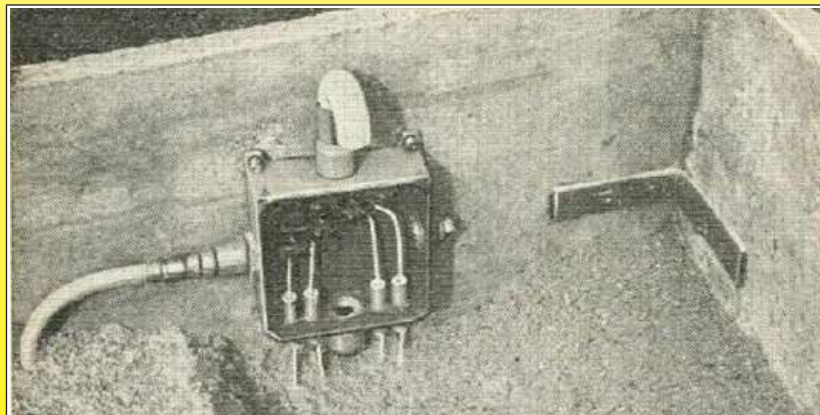
1956 年, 2,500 个法国农场配备了它, 总的安装功率约为 5000 kW, 年消耗量 (仅限夜间) 为 300 万至 400 万千瓦时。

利用埋地的柔性电缆进行加热。1956 年电气园艺供暖 (Ultimheat 博物馆*)。



自 1930 年以来土壤加热操作数字的变化。
(1956 年园艺中的电加热, Ultimheat 博物馆*)

1957 年, EDF 手册描述了园艺中的电加热应用。用于户外遮篷的建议值为 150 至 200W/m², 用于温室架的建议值为 80 至 120 W/m²。



地面电加热, 跟着是发热电缆的到来
(1957 年, EDF 手册, Ultimheat 博物馆*)

加热电缆的各种应用

1929年至1930年期间出现，并且用于园艺用途的加热电缆的发展引起了其他的应用。防水的及涂有机械保护铅的套管，他们可以很容易地自行使用。不再需要将它们集成到诸如织物的发热丝和小型家用设备之类的外壳中。铅护套保持电缆的柔韧性，同时提供一定的耐温性。绝缘子技术发展至具有更高的耐温性，并且逐渐增加了应用范围。

早在1937年，瑞典已在运动场上实施了地板电加热。

早在1938年，通过这些发热电缆，已经取得了一些工业成就，例如用于釉线的烘干烤箱，加热水管以防止冻结，用于摄影溶液的罐体，以及石蜡罐体。这些电缆随后被用于液体和气体的低温加热应用里，例如在烘干烤箱、房室烤箱，墙壁及地面取暖。(1938保护的元件，Gautheret)。

在美国，密歇根州立高速公路于1948年在芬代尔附近接收了电加热。

在寒冷的国家，在欧洲，1956年开始在瑞士的苏黎世和克洛伊尔之间的华伦塞街尝试使用电热电缆给道路和桥梁供暖。同年在英格兰，次年在德国的法兰克福-科隆路的蒙塔鲍尔大桥进行了类似的测试。

1963年见证了法国第一个家庭供暖的示例：一根发热电缆埋在地板里。它由Panélaac公司在国际建筑展览会上展示出来。它在“非高峰时段”期间，通过热积累进行操作。(1963年的家用设备N92，Ultimheat博物馆*)。

随后在1966年对巴黎Chapelle门的立交桥进行了供暖(道路的电供暖，由罗伯特·费利克斯提供，1971年，Ultimheat博物馆*)



1969年在伦敦哈默施密特交叉路口的上面的行车道上铺设沥青。(道路的电供暖由罗伯特·费利克斯提供，1971年，Ultimheat博物馆*)



1968年，在巴黎附近的奥利机场的公共汽车停车平台的入口坡道上安装了供热网(电的地板采暖，由罗伯特·费利克斯提供，1971年，Ultimheat博物馆*)

1966年，如同热毛毯一样，硅胶改变了柔性工业加热电缆和织物的设计。

在市场上，我们开始寻找由单一根或者两根铁镍铬或者镍银电阻线组成的加热电缆线，通过玻璃棉的护套或者编织带，或者玻璃棉和硅橡胶进行电气保护。

对于工业的应用(干燥箱、液体加热)和农业伴热，这些加热电缆用铅、钢或者红铜制成的柔性护套进行机械保护。它们的直径范围是从4到9mm，用于每米0.25到100Ω的一个线性电阻，以及一个30到40W/m的总功率。(1966年电发热元件，Ultimheat博物馆*)。

在20世纪60年代末，自调节的聚乙烯碳电缆的发展为电伴热市场开辟了一条新路，它们在国内暖毯的最初应用之后是停滞不前的。

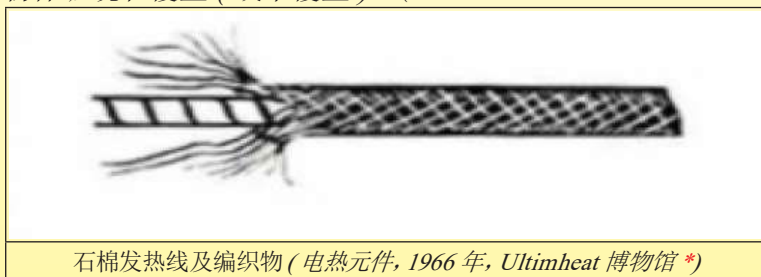
几年后，在1975年，在人行道用发热电缆进行供暖测试，该测试是在谢尔河区域进行的(1976年1月14日的官方日报)

带PVC、硅胶、PTFE或者聚烯烃绝缘的柔性发热线，使用电阻性的或者自调节的金属导体，成为了电加热一个重要的新分支，随着新产品的出现，打开了新的机遇。这些例子包括用于冷冻窗的发热线、伴热加热电缆、管道防冻系统、道路除冰、屋顶除雪、仪表防霜冻，以及家用的电地暖。

由于我们的产品是不断地持续改进的，数据表上使用的图纸、描述、特性等只是作为引导而已，可以不经提前通知进行更改。



“另一个重要的应用是发热线的应用，发热线是由一个校正的石棉珠组成，在石棉珠的上面，金属导体被石棉编织或者其他绝缘物体缠绕和覆盖（或不覆盖）”（1966年，电热元件，Ultimheat博物馆*）。



石棉发热线及编织物 (电热元件, 1966年, Ultimheat博物馆*)

1977年8月，由于意识到石棉的危险，颁布了第一个关于接触石棉粉尘的工人的保护法令，随后，在1997年，法国全面禁止了使用石棉。结果，这些类型的发热元件从市场上消失了。

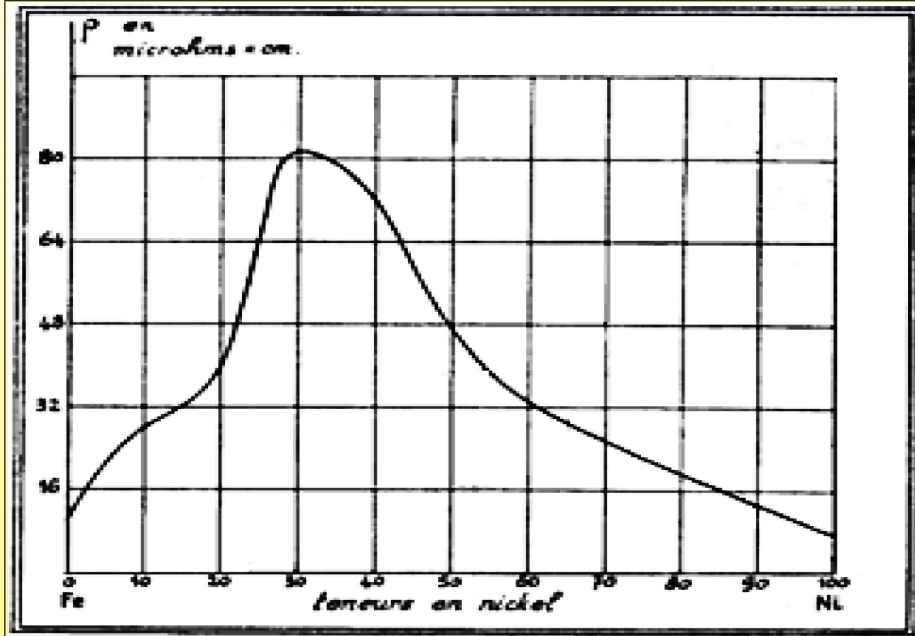
由于我们的产品是不断地持续断改进的，数据表上使用的图纸、描述、特性等只是作为引导而已，可以不经提前通知进行更改。



发热元件的技术演变 金属发热线

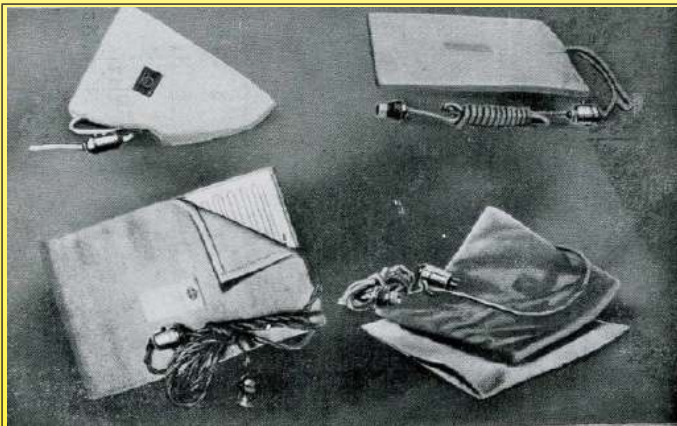
当 Camille Hergott 研发了他的第一个柔性发热元件时，他的研究集中在镍导体。因为高温系数，他做了这个选择，使其防锈并自动调节（由于在 20 到 200°C 之间的双电阻率）。19 世纪末用于发热元件的其他金属是铂（昂贵的），铁（可氧化的），镍银（低温系数），红铜（非常低的电阻率）。

此后不久出现的铁镍，使得可以限制所需的发热线的长度，因为他们有更好的电阻率。用于发热元件的大多数的电阻合金是 30% 的铁和 70% 的镍。其电阻系数随温度变化不大（温度 0.0009°C 的温度系数，也就是比纯镍在 0.0054 低 5 倍）。它们在高温时基本上是防锈的，所以主要应用于炉灶、散热器和面包片烘烤机。



电阻率的变化: 铁镍合金中的镍含量曲线图
(La Nature, 1934 年, 镍合金及其应用, 第 215 页)

从 1900 到 1940 年，镍合金的发展产生了镍铬电阻合金和多种红铜镍合金。对于镍铁，高的电阻率和耐温性是使用这些产品的主要参数。这些合金也必须要有个低温度系数，例如康铜丝和 Driver-Harris Advance，以致它们的特性不受温度的影响。其在加热毯和热原体的使用需要添加一个温度限制系统。



1930 年，带 Advance 发热元件的电热敷布
(Drivers Harris, 1930 年的目录书, Ultimheat 博物馆 *)

ALLIAGES R. N. C. POUR RÉISTANCES ÉLECTRIQUES

Propriétés	RNC-1	RNC-2	RNC-3
Résistivité à 15°	100 ± 4 microhms/Ω/°C	111 ± 4 microhms/Ω/°C	102 ± 4 microhms/Ω/°C
Coefficient de température de la résistivité, valeur moyenne entre 0 et 1000°	0,30 à 0,35 × 10 ⁻³	0,10 à 0,15 × 10 ⁻³	0,05 à 0,08 × 10 ⁻³
Pouvoir thermoélectrique par rapport au cuivre	+ 2 à + 2,5 microvolts par degré	0 à + 0,7 microvolts par degré	+ 5 à + 6 microvolts par degré
Densité	8,05	8,25	8,45
Point de fusion	1.450°	1.450°	1.475°
Température limite d'emploi	600-700°	900-1.000°	1.100-1.150°
Applications	Rhéostats, Chauffage aux températures moyennes, Cuisine électrique, Chauffage domestique.	Radiateurs, Chauffage aux températures élevées, Fours à traitements, Appareils de mesures.	Radiateurs lumineux, Chauffage aux températures très élevées, Appareils de laboratoires, Résistances de mesures.

1933 年，Imphy 的工厂提供了 3 种不同镍铬合金的电阻丝，他们称为 RNC1、2 和 3（电阻镍铬合金）。RNC1 非常适合于加热毯。它的电阻随温度会有一个大的增加，其提供一个自调节效果。（0.0030 到 0.0035 Ω / Ω°C）。

大约 1934 年，Driver Harris 制造了一种带高温系数的含 28% 铁和 72% 镍的合金，被称为 Hytemco（高温系数）。这种合金有一个从 0.0048 到 0.0053 Ω/Ω°C 的温度系数，使其非常接近纯镍。但是它的电阻率是两倍之高，使得可以降低必需的电线长度。用于加热毛毯，它提供了一个重要的自调节的功能。

由于我们的产品是不断地持续改进的，数据表上使用的图纸、描述、特性等只是作为引导而已，可以不经提前通知进行更改。



多年以来，Harris 研发了一系列带高温系数的合金，尤其是：

- 99 合金: (99.8% 纯镍): $0.006 \Omega / \Omega / ^\circ\text{C}$
- 镍等级 A: $0.005 \Omega / \Omega / ^\circ\text{C}$
- 镍等级 E: $0.0045 \Omega / \Omega / ^\circ\text{C}$
- Hytemco: $0.0045 \Omega / \Omega / ^\circ\text{C}$
- Perma 镍: $0.0036 \Omega / \Omega / ^\circ\text{C}$
- 合金 152: $0.0035 \Omega / \Omega / ^\circ\text{C}$
- 合金 146: $0.0032 \Omega / \Omega / ^\circ\text{C}$

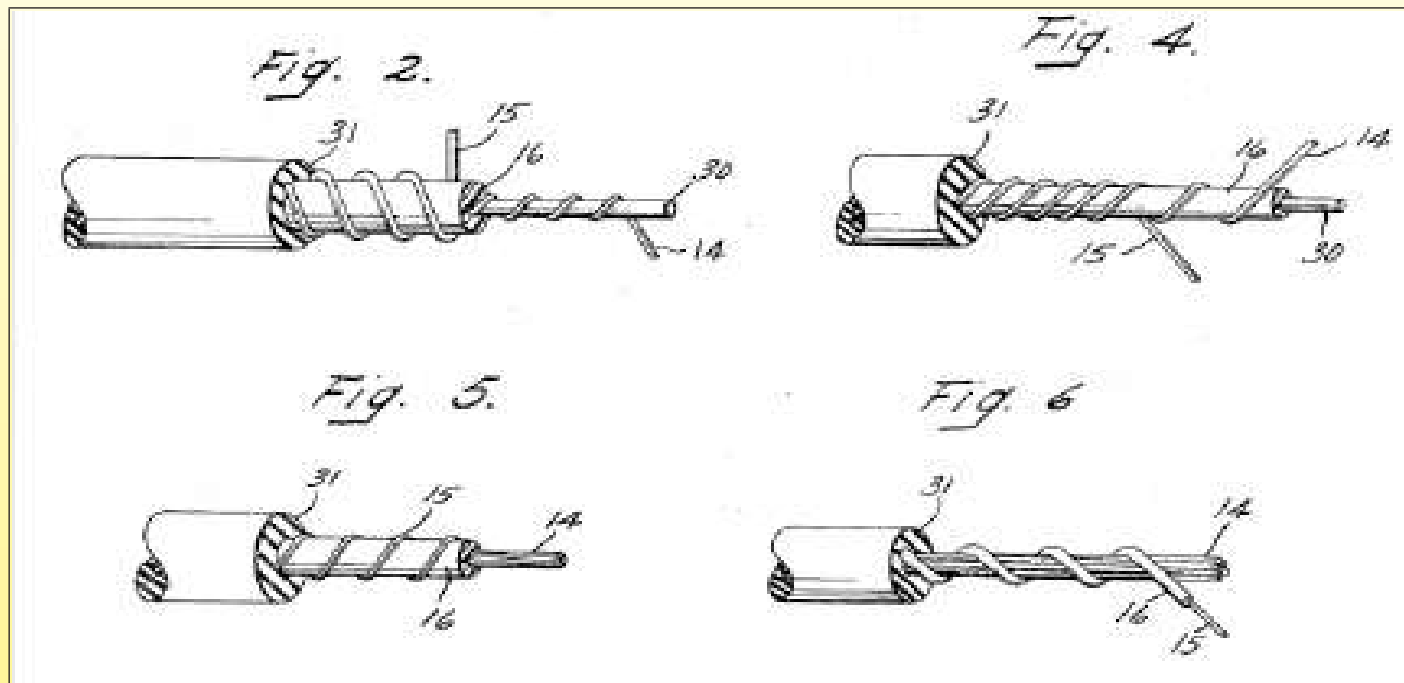
其它冶金学者也研发了类似的合金，名称为合金 120, MWS-120, Balco, HAI-380, NIFE 5200, Kanthal 70, 合金 K70, Nifethal 70; Pelcoloy。

由于我们的产品是不断地持续断改进的，数据表上使用的图纸、描述、特性等只是作为引导而已，可以不经提前通知进行更改。

带正温度系数的自调节的聚合物发热电缆

1962年，道格拉斯飞机实验室有一项关于聚合物的重要发现（美国专利号码 3,238,355），尤其是关于带有纳米粒碳的聚乙烯，在周围的环境温度，它是一种半导体。研究发现，在约 70°C 的温度，作为一种类似的电阻体，看到其电阻率急剧上升。（“填充了聚乙烯的炭黑的电气性能”，高分子工程学和科学，1978年6月，第18卷，第8期，第649到653页。“聚乙烯/炭黑开关材料”，应用聚合物科学杂志，第22卷，1163到1165年，1978年，威利和儿子们，纽约）。

早在1966年，通用电气工程师菲利普 A. 桑福德和威廉 P. 萨默斯利用这种特性设计了柔性导体，用来制作用于加热毯的电阻器。这淘汰了安全限制器的需求，因为发热垫在温度过高的时候会自动调节其功率。在周围环境下，发现用于发热细线的最适合的电源是每米 3 到 3.8 瓦。



1966年，首个用于电热毯的自调节发热线（美国专利号 3410984，菲利普·桑福德，用于通用电气）

根据聚合物的成分，其碳微粒的百分比及其厚度，有可能获得不同的稳定温度。然而，除了它的成本之外，这种高电荷 27% 的碳聚合物缺乏柔韧性，使得发热线体相对地较硬，并缺少发热毯所需的柔韧性。

此外，很快出现了阻碍商业化的两个主要的技术问题。

第一个是与导体和聚乙烯半导体之间的高触点电阻有关，原因是连接这两者较为困难。第二个问题是发热元件的稳定性差，电阻率低，有可能是因为高的操作温度和热循环所致。花了 10 多年的时间来解决，并且直到 1980 年，美国热毛毯制造商 Sunbeam，为一根带正温度系数的发热电缆的一个可靠版本申请了专利 4271350。在这个技术演变的过程中，在 150°C 的温度，发热丝经历了一个热退火循环。这比聚乙烯的熔化温度要高，其要求热塑性弹性体有一个高温过度防护及特殊的预防措施，以让导体在退火过程中不发生碰撞。Sunbeam 的各种版本电热毯的应用也提高了发热线的柔韧性。

1984 年初，使用这种导体，不带温控器的 Sunbeam 发热毯出现在美国市场。

这种技术几乎继续被 Sunbeam 专门在美国使用。它允许生产高热量数值的毛毯，尽管被减少了，但原来的缺陷仍然存在，例如缺乏柔韧性，以及随着 PTC 聚合物老化后加热功率的损耗。

由于我们的产品是不断地持续改进的，数据表上使用的图纸、描述、特性等只是作为引导而已，可以不经提前通知进行更改。

柔性发热导体的最新技术发展

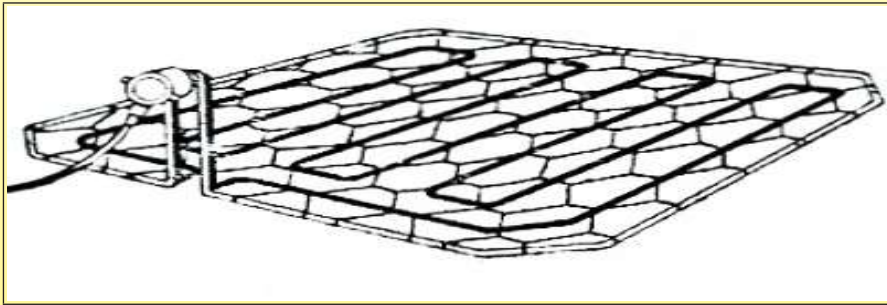
- 带导电电镀层的聚合带：这些带螺旋式绕在一根玻璃纤维芯。由于其极端的柔韧性，它们可以创造出小直径的细线，并能合并到织物的生产中。
- 金属测微带缠绕在棉芯周围，人造纤维或者玻璃纤维：也可以制造一根非常小直径（达 0.27mm）的细线，其易于整合到编织物里（2004）。
- 自调节硅胶：这些硅胶在碳纳微粒中含有一项填充物，类似于 PE 和 PP（美国专利：2000 年 8 月 17 日 专利号 6.734.250 17, Shin Etsu 化学品）。
- 通过等离子或者电镀进行表面金属化的聚合纤维。

电伴热以及刚性或非柔性加热系统中使用的其他技术的些许词句

矿物绝缘铠装式的发热电缆

这些电缆不是很柔韧，由一根带有压缩的氧化镁的绝缘电线制成，并由一根不锈钢管进行保护，具有良好的机械阻力。约 1936 年，当 Thomson 公司 (Als-Thom) 销售 Calrod 美国发热元件时，该技术开始用于小面积的园艺供暖领域。

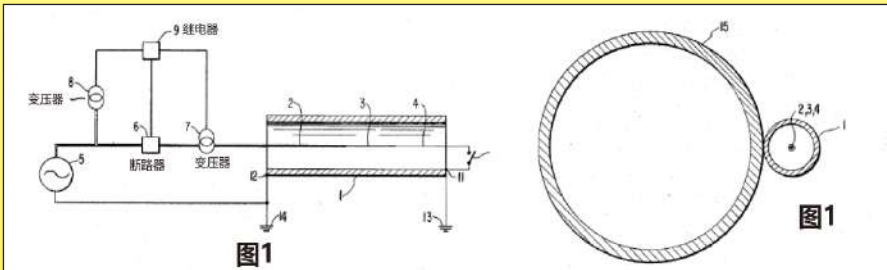
鉴于该系统具有极高的耐高温性 (+ 600°C)，这些元件目前用于高温伴热应用。



1956 年，一个 1.5 平方米的网格示例，该网格支撑一个带有护盖的发热元件，用于园艺的供暖层。（1956 年，园艺电供暖，Ultimheat 博物馆 *）

带有表面效应的电伴热，也称为涡流电流。

其中使用铁磁管的技术方案，是基于在管壁的内表面通过交流电感应的涡流电流，当中有一个绝缘电导体穿过。尽管它们的首次使用日期可追溯到 20 世纪 50 年代 / 20 世纪 53 年代的家用管状散热器 (Patko Cy 的美国专利 2,635,168)，但直到 1965 年，日本专利 460,224（美国：Andao Masao 的 3,293,407）出现了带有表面效应的管，并且与管道相连，用于碳氢化合物的运输。因此，这种廉价的解决方案在适合长度的管中被强烈要求用于再加热。它还具有不在金属管的外表面上产生电压的优点。



摘录自 1968 年大阪 Chisso 公司的 Masao Ando 专利，描述了用一根涡流式电热管加热管道。



由于我们的产品是不断地持续改进的，数据表上使用的图纸、描述、特性等只是作为引导而已，可以不经提前通知进行更改。

*: Ultimheat museum 的原件

**：Ultimheat 收藏的设备图片



由于我们的产品是不断地持续断改进的，数据表上使用的图纸、描述、特性等只是作为引导而已，可以不经提前通知进行更改。

技术介绍



由于我们的产品是不断地持续断改进的，数据表上使用的图纸、描述、特性等只是作为引导而已，可以不经提前通知进行更改。

制备发热电缆末端的不同方法

有许多制备发热电缆末端的方法。

这些电缆的制造商经常忽略这些操作，即使它们占安装成本的很大一部分。根据电缆的类型和所使用的工具，它们或多或少是耗时的并且是乏味的。我们进行了对比测试，以选择最快的解决方案并设计最有效的工具。

这些同步的测试是用最常见的带有金属保护层和外护套的电缆进行的。在制备没这些元件的电缆时，其制备时间可以容易地从每个步骤的记时中减除得出。

1

带金属编织层和外护套的串联电缆

使用传统的电工工具		使用专用的工具	
① 00 : 06.09	② 01 : 07.32	① 00 : 03.28	② 01 : 07.32
③ 00 : 06.93	④ 00 : 04.95	③ 00 : 06.93	④ 00 : 02.23
⑤ 00 : 06.93	⑤ 00 : 04.39	⑤ 00 : 04.39	⑤ 00 : 04.39
① + ② + ③ + ④ + ⑤ 01 : 29.68		① + ② + ③ + ④ + ⑤ 01 : 24.15	
时间减少：6%			

2




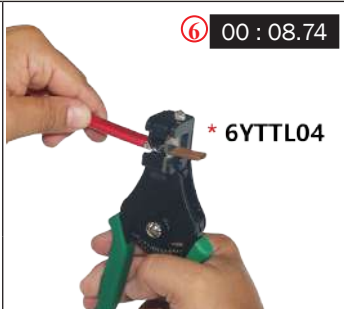



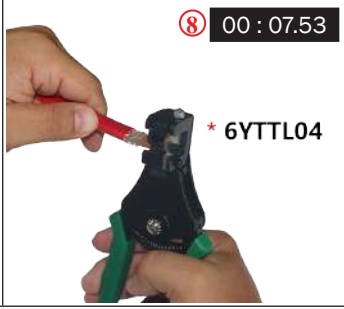



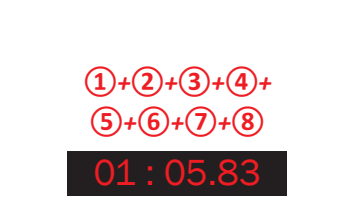


带金属编织层和外护套的自调节电缆 带金属编织层饰边

使用传统的电工工具		使用专用的工具	
① 00 : 15.18	② 00 : 06.38	① 00 : 04.86	② 00 : 06.95
③ 00 : 04.60	④ 00 : 33.62	③ 00 : 15.65	④ 00 : 10.05
⑤ 00 : 23.56	⑥ 00 : 24.43		









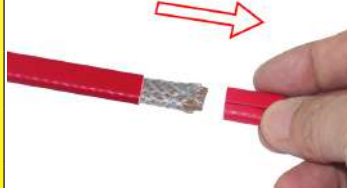
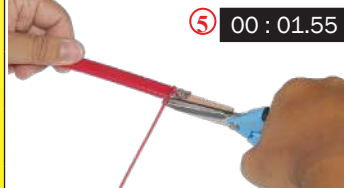
* 这些专用工具可在配件部分找到

由于我们的产品是不断地持续改进的，数据表上使用的图纸、描述、特性等只是作为引导而已，可以不经提前通知进行更改。



使用传统的电工工具		使用专用的工具	
 ⑦ 00 : 16.25	 ⑧ 00 : 17.55	 ⑤ 00 : 01.96	 ⑥ 00 : 08.74
 ⑨ 00 : 39.27	 ⑩ 00 : 16.24	 ⑦ 00 : 10.09	 ⑧ 00 : 07.53
 ⑪ 00 : 01.90	 ⑫ 00 : 43.97	 ⑦ 00 : 10.09	 ⑧ 00 : 07.53
 ①+②+③+④+⑤+⑥+ ⑦+⑧+⑨+⑩+⑪+⑫ 04 : 03.05		 ①+②+③+④+ ⑤+⑥+⑦+⑧ 01 : 05.83	
时间减少: 75%			

3 带金属编织层和外护套的自调节电缆 金属编织层卷起





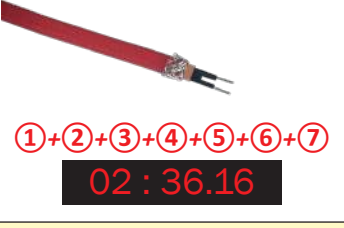

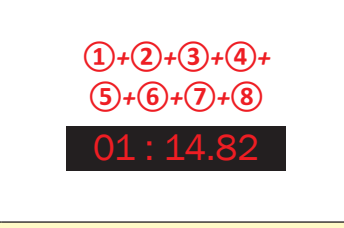
使用传统的电工工具		使用专用的工具	
 ① 00 : 07.46	 ② 00 : 06.86	 ① 00 : 04.86	 ② 00 : 12.86
 ③ 00 : 02.47	 ④ 00 : 13.72	 ③ 00 : 06.64	 ④ 00 : 23.14
 ①+②+③+④ 00 : 29.91		 ①+②+③+④ 00 : 09.93	

* 这些专用工具可在配件部分找到

由于我们的产品是不断地持续改进的，数据表上使用的图纸、描述、特性等只是作为引导而已，可以不经提前通知进行更改。



由于我们的产品是不断地持续改进的，数据表上使用的图纸、描述、特性等只是作为引导而已，可以不经提前通知进行更改。

使用传统的电工工具		使用专用的工具	
 <p>⑤ 00 : 44.11</p>	 <p>⑥ 00 : 44.25</p>	 <p>⑦ 00 : 07.89</p> <p>* 6YTTL05</p>	 <p>⑧ 00 : 07.95</p> <p>* 6YTTL04</p>
 <p>⑦ 00 : 37.29</p>	 <p>①+②+③+④+⑤+⑥+⑦</p> <p>02 : 36.16</p>		 <p>①+②+③+④+ ⑤+⑥+⑦+⑧</p> <p>01 : 14.82</p>
时间减少: 52%			


4		带金属编织条、接地导体和外护套的自调节电缆	
使用传统的电工工具		使用专用的工具	
 <p>① 00 : 15.43</p>	 <p>② 00 : 12.22</p>	 <p>① 00 : 04.86</p> <p>* 6YTTL04</p>	 <p>② 00 : 02.96</p>
 <p>③ 00 : 08.54</p>	 <p>④ 00 : 06.12</p>	 <p>③ 00 : 08.74</p> <p>* 6YTTL04</p>	 <p>④ 00 : 10.09</p> <p>* 6YTTL05</p>
 <p>⑤ 00 : 14.76</p>	 <p>⑥ 00 : 12.13</p>	 <p>⑤ 00 : 11.53</p> <p>* 6YTTL04</p>	
 <p>⑦ 00 : 07.64</p>	 <p>⑧ 00 : 47.69</p>	 <p>⑦ 00 : 11.53</p> <p>* 6YTTL04</p>	
 <p>⑨ 00 : 22.32</p>	 <p>⑩ 00 : 06.14</p>	 <p>⑨ 00 : 11.53</p> <p>* 6YTTL04</p>	
<p>①+②+③+④+⑤+ ⑥+⑦+⑧+⑨+⑩</p> <p>02 : 32.99</p>		<p>①+②+③+④+⑤</p> <p>00 : 38.18</p>	
时间减少: 59%			

* 这些专用工具可在配件部分找到



5

带金属编织层和外护套的恒定功率电缆

使用传统的电工工具		使用专用的工具	
① 00 : 23.48 	② 01 : 08.19 	① 00 : 06.73 	② 01 : 08.19 
③ 00 : 07.03 	④ 00 : 27.30 	③ 00 : 07.03 	④ 00 : 05.25 
⑤ 00 : 15.08 	⑥ 00 : 02.05 	⑤ 00 : 04.88 	⑥ 00 : 02.05 
⑦ 00 : 04.23 	①+②+③+④+⑤+⑥+⑦ 02 : 27.36	⑦ 00 : 04.23 	①+②+③+④+⑤+⑥+⑦ 01 : 38.36
时间减少: 33 %			

由于我们的产品是不断地持续改进的，数据表上使用的图纸、描述、特性等只是作为引导而已，可以不经提前通知进行更改。

* 这些专用工具可在配件部分找到



由于我们的产品是不断地持续断改进的，数据表上使用的图纸、描述、特性等只是作为引导而已，可以不经提前通知进行更改。

编号清单



由于我们的产品是不断地持续改进的，数据表上使用的图纸、描述、特性等只是作为引导而已，可以不经提前通知进行更改。



编号清单

由于我们的产品是不断地持续改进的，数据表上使用的图纸、描述、特性等只是作为引导而已，可以不经提前通知进行更改。

编号	编号	编号	编号	编号
2DNAP6FA	6YTBA015503040H0	6YTDKBBPE3001062	6YTNL01N09800045	6YTPFM24S100140S
2DNAP6FB	6YTBA015503040P0	6YTDKBBPU2001061	6YTNL02N08620032	6YTPFM24SF35110N
2DNAP6FE	6YTB01250304B25	6YTDKBBPU2001062	6YTNL03N13006075	6YTPFM24SF35110S
2DNAP6FF	6YTB01250304BE5	6YTDKBBPU2001063	6YTNL04N10005546	6YTPFM24SF60095N
4911EJ01006CUSV0	6YTB01250SGCB25	6YTDKBBPU2001064	6YTNM01N08504545	6YTPFM24SF60095S
49C0TTPPP8LLLA4	6YTB01250SGCBE5	6YTDKBBPU3001061	6YTNM02N08203032	6YTPFM24SF60130N
49C0TTPPP8LLLB4	6YTB02025304C25	6YTDKBBPU3001062	6YTNM03N11004075	6YTPFM24SF60130S
49C0TTPPP8LLLC4	6YTB02025304CK0	6YTDKBBPU3001063	6YTNM04N13508246	6YTPFM24SF92142N
49C0TTPPP8LLLD4	6YTB02025304D25	6YTDKBBPU3001064	6YTPEM20S040080N	6YTPFM24SF92142S
49C0TTPPP8LLLE1	6YTB02025304DU0	6YTEW16S0F5010	6YTPEM20S040080S	6YTPFM24SSRF000N
49C0TTPPP8LLLF1	6YTB02025SGCC25	6YTEW26S0F50110	6YTPEM20S080120N	6YTPFM24SSRF000S
49C0TTPPP8LLLG1	6YTB02025SGCCK0	6YTEW36S0F50120	6YTPEM20S080120S	6YTPGM20S040080N
49C0TTPPP8LLLH1	6YTB02025SGCDU0	6YTEW46S0F60130	6YTPEM20SF60130N	6YTPGM20S040080S
49C0TTPPP8LLLJ3	6YTB02025SGD25	6YTEW56S0R60000	6YTPEM20SF60130S	6YTPGM20S080120N
49C0TTPPP8LLLK3	6YTCORC009011006	6YTEW66S0R70000	6YTPEM20SSRF000N	6YTPGM20S080120S
49C0TTPPP8LLLL2	6YTCORC019033016	6YTJEM20S080120S	6YTPEM20SSRF000S	6YTPGM20SF60130N
49C0TTPPP8LLLM2	6YTCORC023036016	6YTJEM20SF60130S	6YTPEM24S060080N	6YTPGM20SF60130S
49C0TTPPP8LLLN2	6YTDKAAPE2001060	6YTMCM2000ELH062A	6YTPEM24S060080S	6YTPGM20SSRF000N
49C0TTPPP8LLLP2	6YTDKAAPE3001060	6YTNB01N120040A5	6YTPEM24S080120N	6YTPGM20SSRF000S
49C0TTPPP8LLLQ2	6YTDKAAPU2001060	6YTNB02N125055A2	6YTPEM24S080120S	6YTPGM24S060080N
49C0TTPPP8LLLR2	6YTDKAAPU3001060	6YTNB03N116046A0	6YTPEM24S100140N	6YTPGM24S060080S
49JBDJ01006KFR18	6YTDKABPE2001060	6YTNB04N110040A1	6YTPEM24S100140S	6YTPGM24S080120N
49JBDJ01006KFR28	6YTDKABPE3001060	6YTNB05N130048A2	6YTPEM24SF35110N	6YTPGM24S080120S
49JBDJ01006KFR38	6YTDKABPU2001060	6YTNB06N110038A2	6YTPEM24SF35110S	6YTPGM24S100140N
49JBDJ01006KFRF8	6YTDKABPU3001060	6YTNE07N09800045	6YTPEM24SF60095N	6YTPGM24S100140S
66JGN08075164	6YTDKBAPE2001061	6YTNE08N08620032	6YTPEM24SF60095S	6YTPGM24SF35110N
66JGN080P5185	6YTDKBAPE2001062	6YTNE09N13006075	6YTPEM24SF60130N	6YTPGM24SF35110S
66JGN10075164	6YTDKBAPE2001063	6YTNE10N10005546	6YTPEM24SF60130S	6YTPGM24SF60095N
66JGN120P5185	6YTDKBAPE2001064	6YTNE11N12004275	6YTPEM24SF92142N	6YTPGM24SF60095S
66JGN140P5185	6YTDKBAPE3001061	6YTNE12N14004275	6YTPEM24SF92142S	6YTPGM24SF60130N
66JGNF6075164130	6YTDKBAPE3001062	6YTNE13N06804675	6YTPEM24SSRF000N	6YTPGM24SF60130S
66JGT08075164	6YTDKBAPE3001063	6YTNE14N09203575	6YTPEM24SSRF000S	6YTPGM24SF92142N
66JGT080P5185	6YTDKBAPE3001064	6YTNE15N12206366	6YTPFM20S040080N	6YTPGM24SF92142S
66JGT10075164	6YTDKBAPU2001061	6YTNE16N16007566	6YTPFM20S040080S	6YTPGM24SSRF000N
66JGT120P5185	6YTDKBAPU2001062	6YTNJ01N08504550	6YTPFM20S080120N	6YTPGM24SSRF000S
66JGT140P5185	6YTDKBAPU2001063	6YTNJ02N08203053	6YTPFM20S080120S	6YTPIM20S040080N
66JGTF6075164130	6YTDKBAPU2001064	6YTNJ03N11004063	6YTPFM20SF60130N	6YTPIM20S040080S
66JPN18518265	6YTDKBAPU3001061	6YTNJ04N13508265	6YTPFM20SF60130S	6YTPIM20S080120N
66JPT18518265	6YTDKBAPU3001062	6YTNJ05N00200027	6YTPFM20SSRF000N	6YTPIM20S080120S
66JPT22518300	6YTDKBAPU3001063	6YTNJ06N00500040	6YTPFM20SSRF000S	6YTPIM20SF60130N
66JRN18520225	6YTDKBAPU3001064	6YTNJ07N00800050	6YTPFM24S060080N	6YTPIM20SF60130S
66JRN22520245	6YTDKBBPE2001061	6YTNK1	6YTPFM24S060080S	6YTPIM20SSRF000N
66NCM20545H25	6YTDKBBPE2001062	6YTNK2	6YTPFM24S080120N	6YTPIM20SSRF000S
66NCM24560H30	6YTDKBBPE2001063	6YTNK3	6YTPFM24S080120S	6YTPIM24S060080N
66NDM20545H25	6YTDKBBPE2001064	6YTNK4	6YTPFM24S100140N	6YTPIM24S060080S



编号清单

编号	编号	编号	编号	编号
6YTPIM24S080120N	6YTTL03	TNJBD150A10022F6	Y260PSS0000000S0	Y8WJU021D0000AUX
6YTPIM24S080120S	6YTTL04	TNJBD150A20022F6	Y261KNN610304300	Y8WJU021D0000AUY
6YTPIM24S100140N	6YTTL04A1	TNJBD150A30022F6	Y261KXX610304300	Y8WJU021D0100AUZ
6YTPIM24S100140S	6YTTL04A2	TNR60030C02001F4	Y261PFF610304300	Y8WJU021D0200AUZ
6YTPIM24SF35110N	6YTTL04A3	TNR60030C05001F4	Y261PSS610304300	Y8WJU021D0300AUZ
6YTPIM24SF35110S	6YTTL04B1	TNR60030C10001F4	Y261SS06103004300	Y8WRC02100000AUX
6YTPIM24SF60095N	6YTTL04B10	TNR60030C20001F4	Y270KNN0000000S0	Y8WRC02100000AUY
6YTPIM24SF60095S	6YTTL04B11	TNR60030C30001F4	Y270KXX0000000S0	Y8WRC02100100AUZ
6YTPIM24SF60130N	6YTTL04B2	TPJBD150A03022D6	Y270PFF0000000S0	Y8WRC02100200AUZ
6YTPIM24SF60130S	6YTTL04B3	TPJBD150A10022D6	Y270PSS0000000S0	Y8WRC02100300AUZ
6YTPIM24SF92142N	6YTTL04B4	TPJBD150A20022D6	Y280KNNN000000S0	Y8WRD02100000AUX
6YTPIM24SF92142S	6YTTL04B5	TPJBD150A30022D6	Y280KXX000000S0	Y8WRD02100000AUY
6YTPIM24SSRF000N	6YTTL04B6	TSJBD150A0302BK6	Y280PFFF000000S0	Y8WRD02100100AUZ
6YTPIM24SSRF000S	6YTTL04B7	TSJBD150A1002BK6	Y280PSS000000S0	Y8WRD02100200AUZ
6YTPJM20S040080N	6YTTL04B8	TSJBD150A2002BK6	Y29BGYS300P6930	Y8WRD02100300AUZ
6YTPJM20S040080S	6YTTL04B9	TSJBD150A3002BK6	Y29CGYS316P6930	Y8WRE02100000AUX
6YTPJM20S080120N	6YTTL05A	TSR50030I0200BK6	Y29EGYS326P6930	Y8WRE02100000AUY
6YTPJM20SF60130N	6YTTL05B	TSR50030I0500BK6	Y29DC6S300P6930	Y8WRE02100100AUZ
6YTPJM20SSRF000N	6YTTL05C	TSR50030I1000BK6	Y29FC6S316P6930	Y8WRE02100200AUZ
6YTPJM20SSRF000S	6YTTL05D	TSR50030I2000BK6	Y29BGYT300P6930	Y8WRE02100300AUZ
6YTPJM24SF35110N	9UWTTPPPP8LLLA4	TSR50030I3000BK6	Y29CGYT316P6930	Y8WRF02100000AUX
6YTPJM24SF35110S	9UWTTPPPP8LLLB4	Y0D8KD104040QB3J	Y29EGYT326P6930	Y8WRF02100000AUY
6YTPJM24SF60095N	9UWTTPPPP8LLLC4	Y0D9KD104040QB3J	Y29DC6T300P6930	Y8WRF02100100AUZ
6YTPJM24SF60095S	9UWTTPPPP8LLLD4	Y1A2PN6F204040AJ	Y29FC6T316P6930	Y8WRF02100200AUZ
6YTPJM24SF60130N	9UWTTPPPP8LLE1	Y1A2PN6F235035AJ	Y29BGYS300P6DN0	Y8WRF02100300AUZ
6YTPJM24SF60130S	9UWTTPPPP8LLLF1	Y1A8G4040AQ30001J	Y29CGYS316P6DN0	Y8WRM02100000AUX
6YTPJM24SF92142N	9UWTTPPPP8LLLG1	Y1B2PN6F204040AJ	Y29EGYS326P6DN0	Y8WRM02100000AUY
6YTPJM24SF92142S	9UWTTPPPP8LLLH1	Y1B2PN6F235035AJ	Y29DC6S300P6DN0	Y8WRM02100100AUZ
6YTPJM24SSRF000N	9UWTTPPPP8LLLJ3	Y1B8G4040AQ30001J	Y29FC6S316P6DN0	Y8WRM02100200AUZ
6YTPJM24SSRF000S	9UWTTPPPP8LLLK3	Y22D9J01006USUS0	Y29BGYT300P6DN0	Y8WRM02100300AUZ
6YTPPCP9801B32	9UWTTPPPP8LLLL2	Y240MW	Y29CGYT316P6DN0	Y8WRR02100000AUX
6YTPPCP9802B32	9UWTTPPPP8LLLM2	Y240RF	Y29EGYT326P6DN0	Y8WRR02100000AUY
6YTPPCP9811B32	9UWTTPPPP8LLLN2	Y240SS	Y29DC6T300P6DN0	Y8WRR02100100AUZ
6YTPPCP9812B32	9UWTTPPPP8LLLP2	Y240XX	Y29FC6T316P6DN0	Y8WRR02100200AUZ
6YTPPCP9821B32	9UWTTPPPP8LLLQ2	Y250FPP	Y40	Y8WRR02100300AUZ
6YTPPCP9822B32	9UWTTPPPP8LLLR2	Y250NKK	Y41	YF62NC000100000J
6YTQS2420	TJJBD150A03022D6	Y250SPP	Y8WHQ02100000AUX	YF62NC040400000J
6YTQS2620	TJJBD150A10022D6	Y250XKK	Y8WHQ02100000AUY	YF62NC350350000J
6YTPTE440	TJJBD150A20022D6	Y260KNN0000000S0	Y8WHQ02100100AUZ	YF7GNC04040023ZJ
6YTPTE499	TJJBD150A30022D6	Y260KXX0000000S0	Y8WHQ02100200AUZ	
6YTQTW46	TNJBD150A03022F6	Y260PFF	Y8WHQ02100300AUZ	

由于我们的产品是不断地持续改进的，数据表上使用的图纸、描述、特性等只是作为引导而已，可以不经提前通知进行更改。

更新于 2026/06/15



由于我们的产品是不断地持续断改进的，数据表上使用的图纸、描述、特性等只是作为引导而已，可以不经提前通知进行更改。

第 4 章

伴热连接盒，在剥皮导体的连接



在剥皮导体上拧紧端子的优点

- 可以目测连接。
- 无需检查欧姆电阻的连接以确认其已正确执行。
- 可用于所有类型的发热电缆。
- 由于使用方形的凹状垫片，每个端子可容纳两根导体。

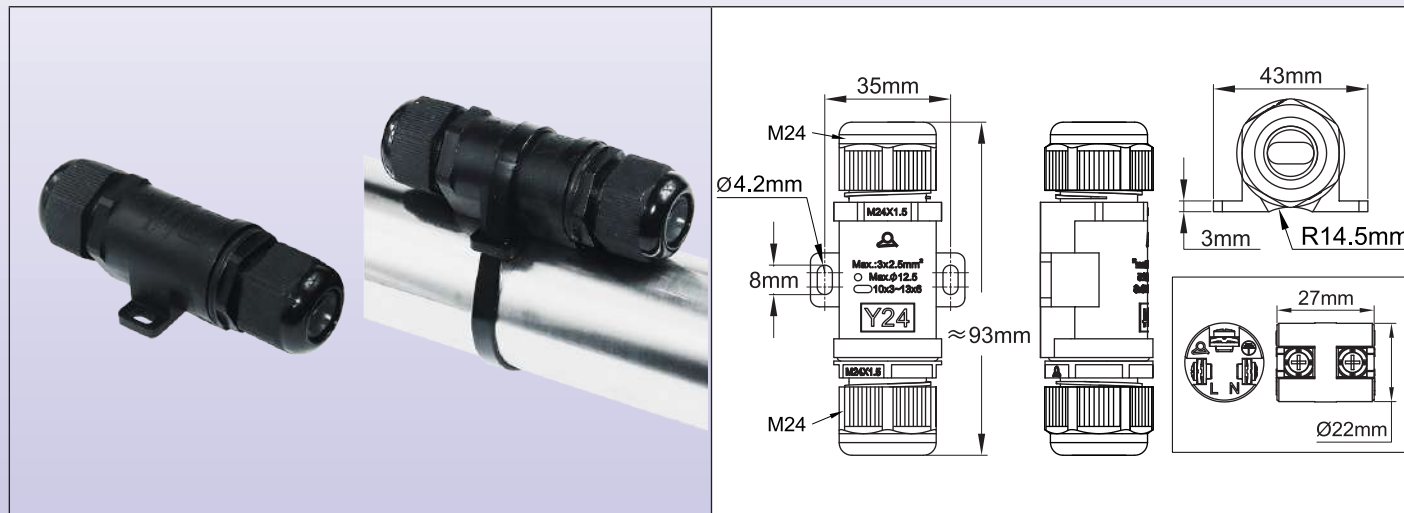
由于我们的产品是不断地持续改进的，数据表上使用的图纸、描述、特性等只是作为引导而已，可以不经提前通知进行更改。



两位直线式连接盒，用于伴热电缆、用于传统的或自调节电缆

由于我们的产品是不断地持续改进的，数据表上使用的图纸、描述、特性等只是作为引导而已，可以不经提前通知进行更改。

两位直线式	螺丝和方形垫片端子	线规	电缆直径		型号
		1~2.5mm ²			



应用

在现场这个盒子允许首尾连接，带有良好的入口保护 (IP66)，可将一个圆形的或平的发热电缆连接到一根圆形的电源电缆。然而，它也可以将两根圆的电缆或两根平的电缆连接在一起。内部端子接线柱是陶瓷的。

主要特征

材料: 聚酰胺 66 黑色的，总长度 93mm。良好的抗紫外线性能。

防水等级: IP66。

安装:

- 墙式安装: 通过两边的凸耳，用直径 4mm 的螺丝，在 35mm 的距离进行安装。

- 在管道上: 用一根尼龙电缆扎带进行安装。下部是凹形的以便于组装，而凸耳的椭圆形孔允许让一根电缆扎带穿过并且保持在那位置。

端子接线柱:

- 高温陶瓷，带螺丝端子，坚固的锯齿状的方形垫片可收纳裸导体。

- 3 个导体，从 1 到 2.5mm²。

- 允许的最大电气强度: 16A 250V。

电缆夹紧: 带 M24 电缆接头，带 70 邵氏 NBR 垫圈。

- 圆形电缆的尺寸限制: 6 至 12.2mm。

- 平电缆的尺寸限制: 从 8.7 × 3.5 至 14.2 × 9.2mm。

更多的信息，请查看 6YTP 电缆接头的目录书页。

容易组装: 可以将陶瓷端子接线柱滑出主体外，以在外面连接电缆。

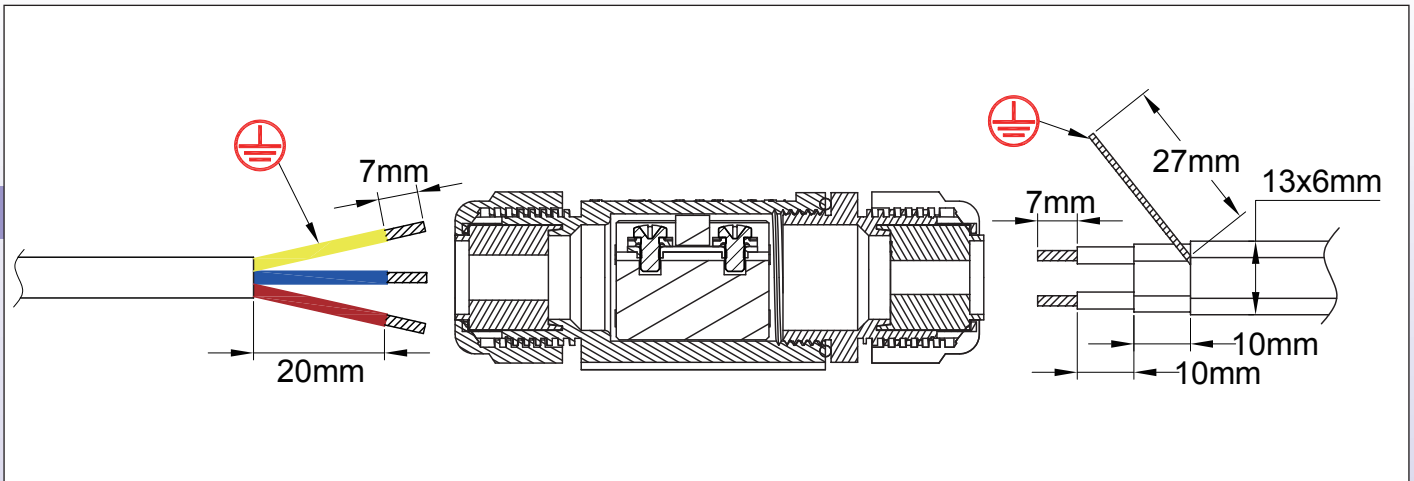
主要配件编号

配件编号	A 面的密封*	B 面的密封*
Y240RF	用于圆形电缆直径最大 12mm 的硅胶密封。	用于椭圆形电缆最大尺寸 13 × 6mm 的硅胶密封。
Y240MW	用于圆形电缆直径最大 12mm 的 NBR 密封。	用于椭圆形电缆最大尺寸 13 × 6mm 的 NBR 密封。
Y240SS	用于圆形电缆直径最大 8、12 和 14mm 的硅胶密封套件	用于椭圆形电缆最大尺寸 9.5 × 6、11 × 3.5、13 × 6 和 14.2 × 9.2mm 的硅胶密封套件。
Y240XX	用于圆形电缆直径最大 8、12 和 14mm 的 NBR 密封套件	用于椭圆形电缆最大尺寸 9.5 × 6、11 × 3.5、13 × 6 和 14.2 × 9.2mm 的 NBR 密封套件。

* 建议在环境温度高于 80° C 的情况下使用硅胶密封。



圆形和椭圆形电缆的剥皮尺寸



电缆组装步骤

(关于各种类型的电缆准备端接的不同方法, 更多详细的信息请查看技术介绍)。

<p>1</p>	<p>2</p>
<p>3</p>	<p>4</p>
<p>5</p>	<p>6</p>

1: 将电源电缆穿过电缆接头螺母、其密封件和端子接线柱主体。除去外面的护套, 并根据要求的尺寸对导体进行剥皮。

2: 将导体的剥皮部分插入端子并用螺丝刀拧紧。建议的拧紧力度为 1.2Nm。

3: 在选择了符合电缆类型所建议的尺寸的电缆接头密封件后, 将发热电缆穿过接头螺母、其密封件和电缆接头的主体。

4: 将发热电缆外面的护套剥皮, 以达到所需的长度。

5: 拧金属编织层, 使其成为一个圆形的导体。

6: 剥去发热部分周围的绝缘套, 使其达到要求的长度。

* 这些专用工具可在配件部分找到

两位直线式连接盒，用于伴热电缆、用于传统的或自调节电缆



由于我们的产品是不断地持续改进的，数据表上使用的图纸、描述、特性等只是作为引导而已，可以不经提前通知进行更改。

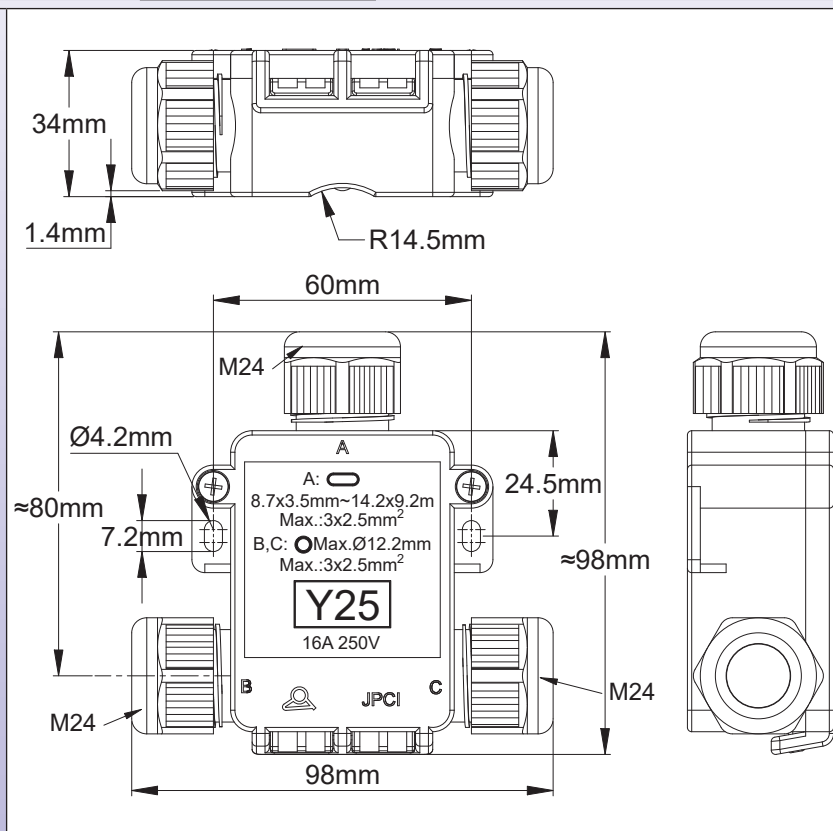
<p>7</p> <p>* 6YTTL05</p>	<p>8</p> <p>* 6YTTL04</p>
<p>7: 将两条总线之间的发热部分剪成所需的长度。</p>	<p>8: 将两根总线的皮剥到所需的长度。</p>
<p>9</p>	<p>10</p>
<p>9: 如有需要，将剥了皮的总线剪至一定的长度。</p>	<p>10: 将总线插入端子里，并用螺丝刀拧紧。建议的扭力为 1.2Nm。</p>
<p>11</p>	<p>12</p>
<p>11: 将所有的电缆和陶瓷接线柱滑入主体。</p>	<p>12: 在不转动电缆的情况下，将电缆接头拧入主体，然后拧紧电源线的电缆接头螺母。最大的拧紧力度为 3N.m。</p>
<p>13</p>	
<p>13: 最后将电缆接头密封件插入，然后拧紧电缆接头螺母。最大的拧紧力度为 3N.m。</p>	

* 这些专用工具可在配件部分找到

三位 T 形接线盒，用于伴热电缆、 用于传统的或自调节的电缆



三位 T 形的	螺丝和鞍座端子	线规	电缆直径		型号
		1~2.5mm ²	 6 ~ 12.2 8.7×3.5 ~ 14.2×9.2		Y25



应用

这个盒子允许进行连接，带有良好的 IP66 防护等级，首尾相接，在现场，可将一根圆形的或平的发热电缆连接到一根圆形的电源电缆，并同时提供电源线的连续性。在马厩或者饲养场所的加热饮水槽的输送就是这种连接的一个例子。内部端子接线柱是陶瓷的。

主要特征

材料：聚酰胺 66 黑色的，98mm × 98mm × 34mm。良好的抗紫外线性能。

防水等级：IP66。

安装：

- 墙式安装：两边的接线片用于安装直径 4mm 的螺丝，间距 60mm。
- 管道安装：通过尼龙扎带进行安装。接线片的椭圆形孔允许一根电缆扎带穿过并固定。

端子柱：

- 高温陶瓷，带螺丝和用于 0.5mm² 至 2.5mm² 导体的鞍座端子。
- 允许的最大的电气强度：16A 250V。

电缆夹：带 M24 电缆接头，带硅胶垫圈。

- 圆电缆的最大直径：在 B 和 C 输出上 12.2mm。
- 在 A 输出上平电缆的尺寸限制：从 8.7 × 3.5 到 14.2 × 9.2mm。

关于圆形和椭圆形电缆固定的更多详细信息，请查看 6YTP 电缆接头的目录书页。

关于较大尺寸或太硬而无法安装在该型号内的电缆，请查看 Y26 和 Y27 系列的接线盒。

容易安装：可以将陶瓷端子接线柱滑出主体外，以在外面进行电缆连接。

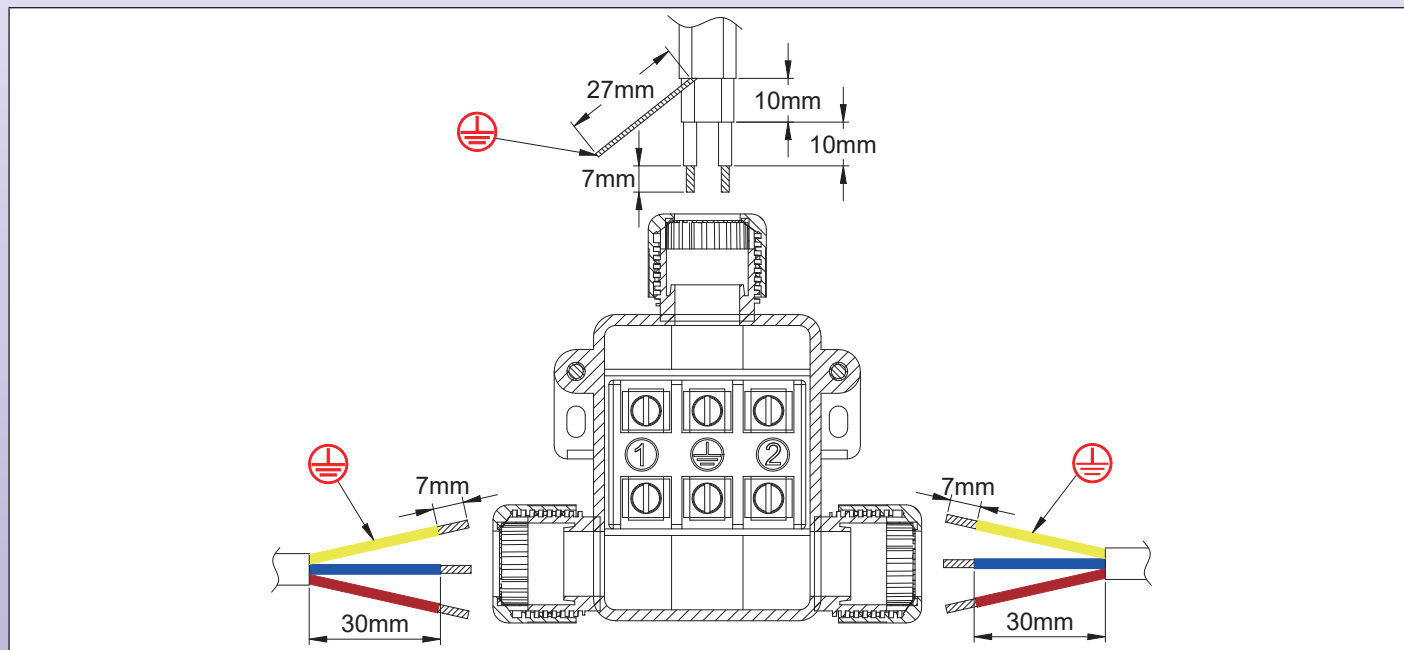
由于我们的产品是不断地持续改进的，数据表上使用的图纸、描述、特性等只是作为引导而已，可以不经提前通知进行更改。

主要的配件编号

配件编号	A 面的密封 *	B 面的密封 *	C 面的密封 *
Y250FPP	用于椭圆形电缆最大尺寸 13 × 6mm 的 硅胶 密封	用于圆形电缆最大直径 12.2mm 的 硅胶 密封	用于圆形电缆最大直径 12.2mm 的 硅胶 密封
Y250NKK	用于椭圆形电缆最大尺寸 13 × 6mm 的 NBR 密封	用于圆形电缆最大直径 12.2mm 的 NBR 密封	用于圆形电缆最大直径 12.2mm 的 NBR 密封
Y250SPP	用于椭圆形电缆最大尺寸 9.5 × 6; 11 × 3.5; 13 × 6 和 14.2 × 9.2mm 的 硅胶 密封 套件	用于圆形电缆最大直径 12.2mm 的 硅胶 密封	用于圆形电缆最大直径 12.2mm 的 硅胶 密封
Y250XKK	用于椭圆形电缆最大尺寸 9.5 × 6; 11 × 3.5; 13 × 6 和 14.2 × 9.2mm 的 NBR 密封 套件	用于圆形电缆最大直径 12.2mm 的 NBR 密封	用于圆形电缆最大直径 12.2mm 的 NBR 密封

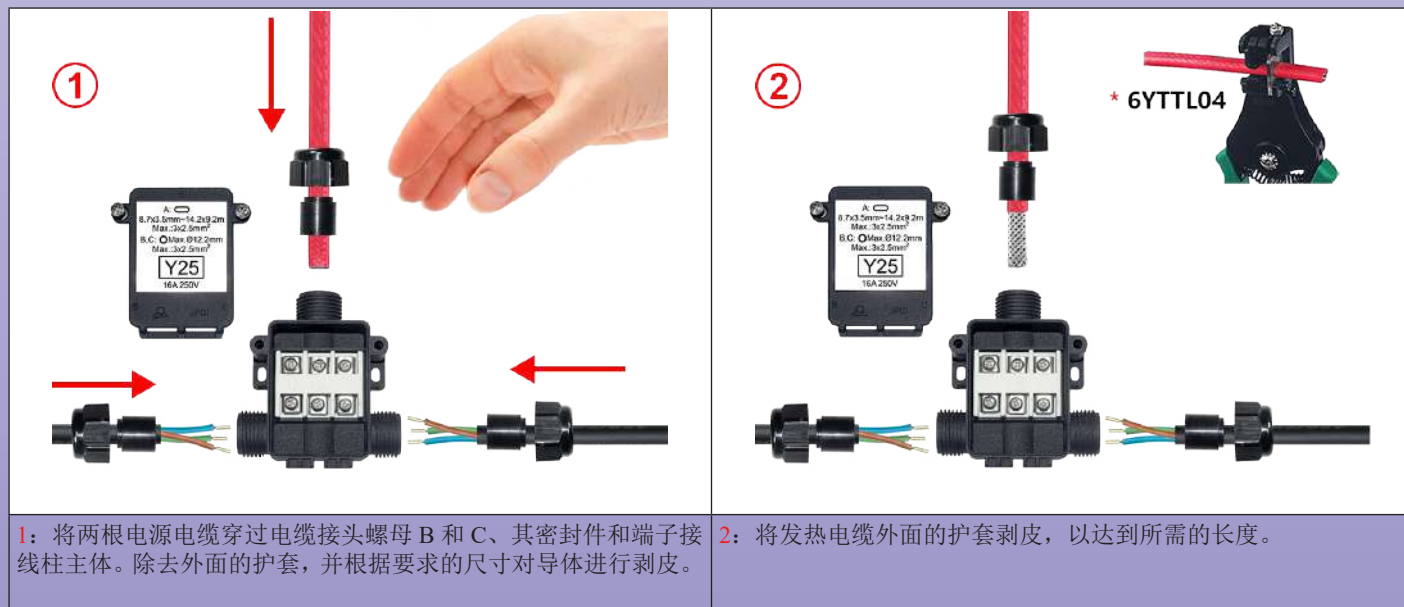
* 建议在环境温度高于 80° C 的情况下使用硅胶密封

圆形和椭圆形电缆的剥皮尺寸



电缆组装步骤

(关于各种类型的电缆准备端接的不同方法，更多详细的信息请查看技术介绍)

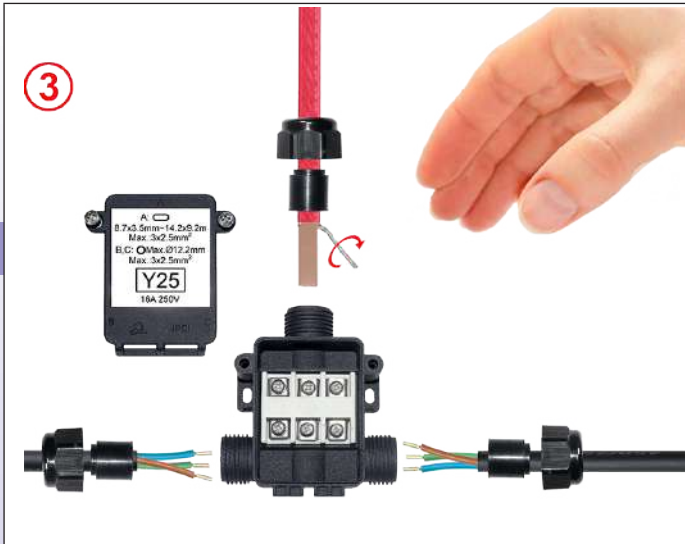


1: 将两根电源电缆穿过电缆接头螺母 B 和 C、其密封件和端子接线柱主体。除去外面的护套，并根据要求的尺寸对导体进行剥皮。

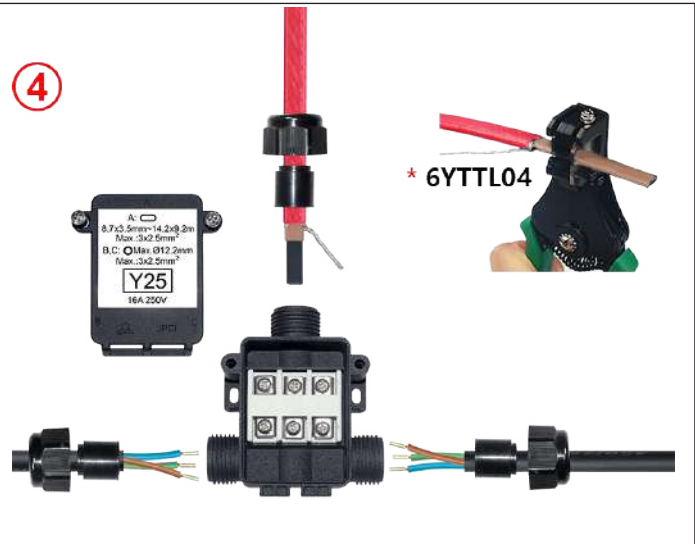
2: 将发热电缆外面的护套剥皮，以达到所需的长度。

* 这些专用工具可在配件部分找到

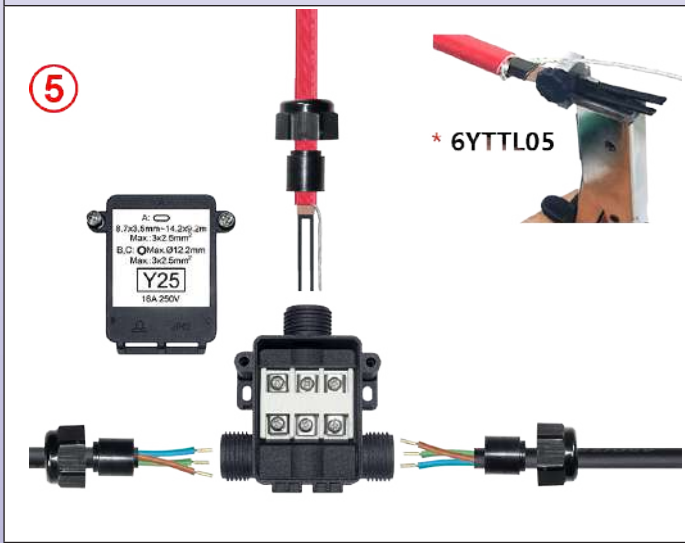
三位 T 形接线盒，用于伴热电缆、 用于传统的或自调节的电缆



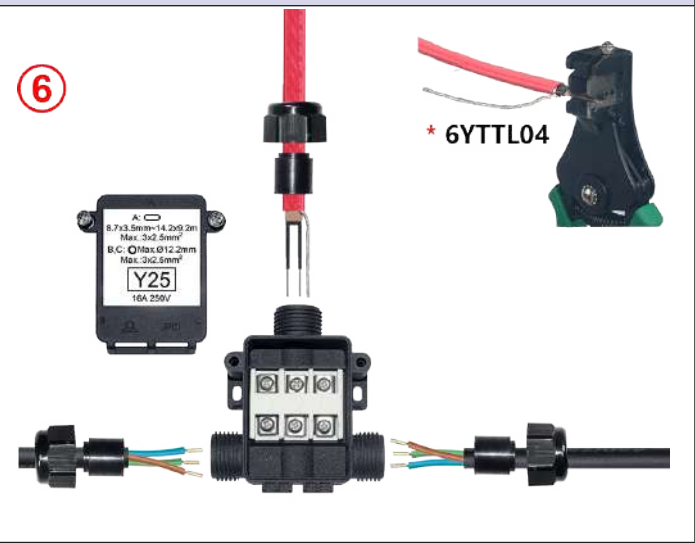
3: 拧金属编织层，使其成为一个圆形的导体



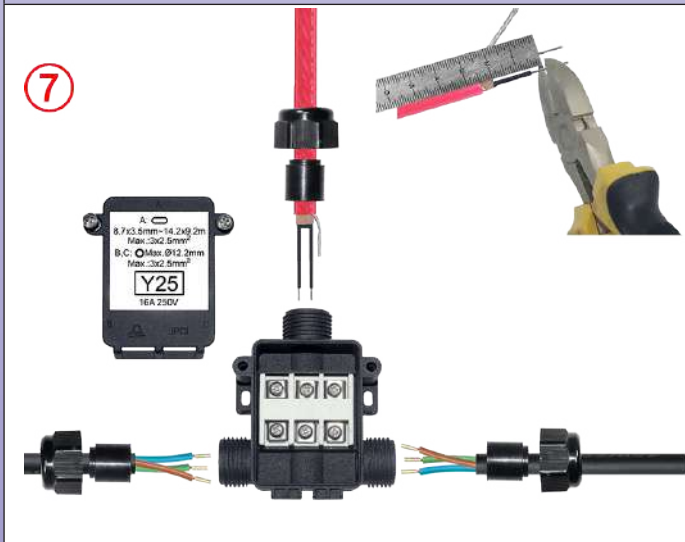
4: 剥去发热部分周围的绝缘套，使其达到要求的长度。



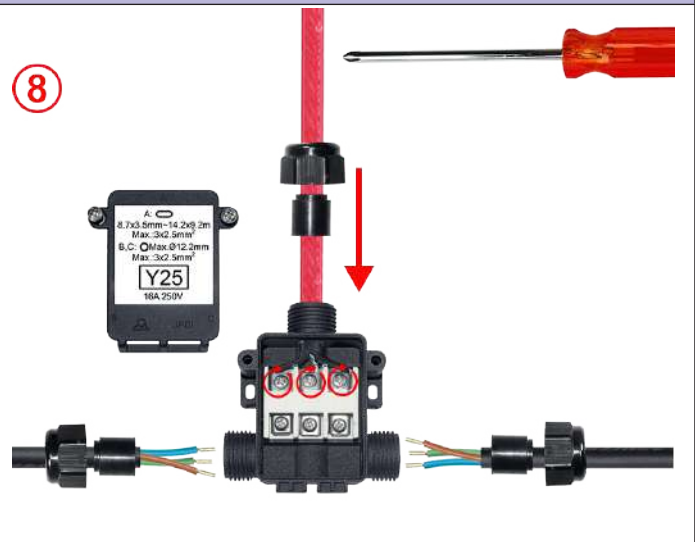
5: 将发热电缆的两条总线之间的发热部分剪成所需的长度。



6: 将两根总线的皮剥到所需的长度



7: 如有需要，将剥了皮的总线剪至一定的长度。



8: 将发热电缆导体的剥皮部分插入到端子，并用螺丝刀拧紧。建议的拧紧力度为 1.2Nm。

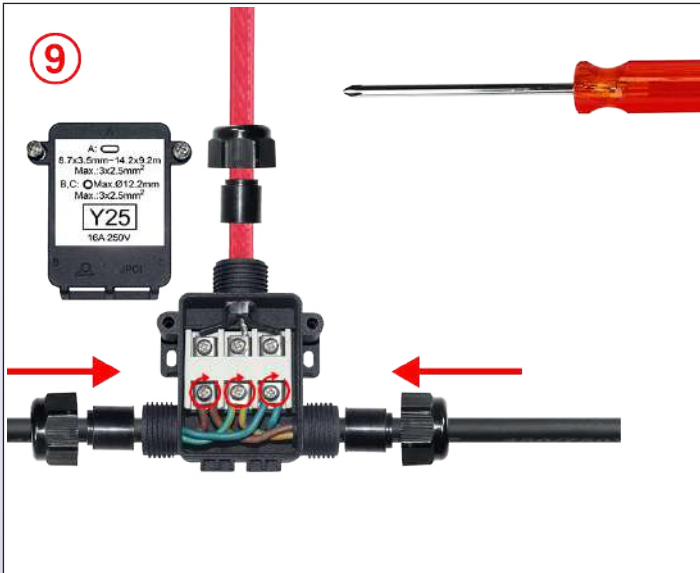
* 这些专用工具可在配件部分找到

由于我们的产品是不断地持续改进的，数据表上使用的图纸、描述、特性等只是作为引导而已，可以不经提前通知进行更改。

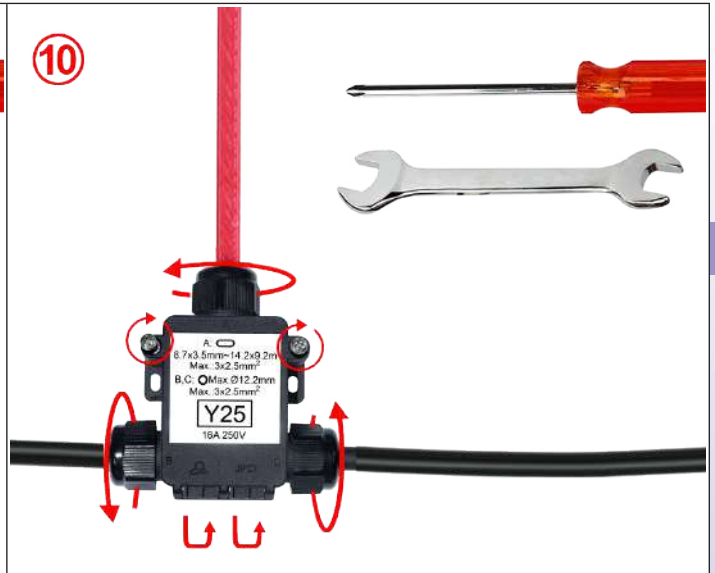
三位 T 形接线盒，用于伴热电缆、 用于传统的或自调节的电缆



由于我们的产品是不断地持续改进的，数据表上使用的图纸、描述、特性等只是作为引导而已，可以不经提前通知进行更改。



9: 将导体的剥皮部分插入端子并用螺丝刀拧紧。两根导体在各个端子，在鞍座的每一面上。建议的拧紧力度为 1.2Nm。



10: 在**不转动电缆**的情况下，将电缆接头螺母拧入主体，最大的拧紧力度为 3N.m

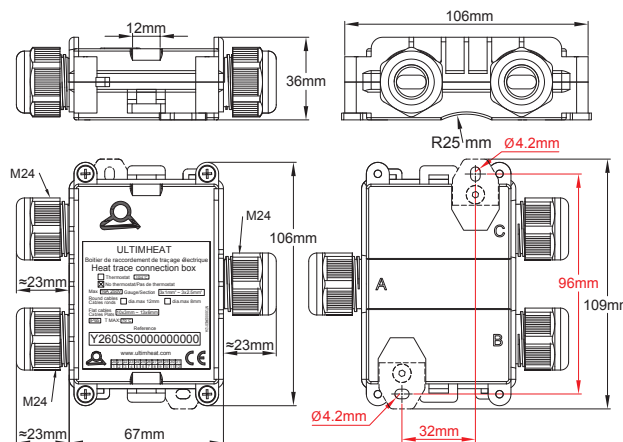




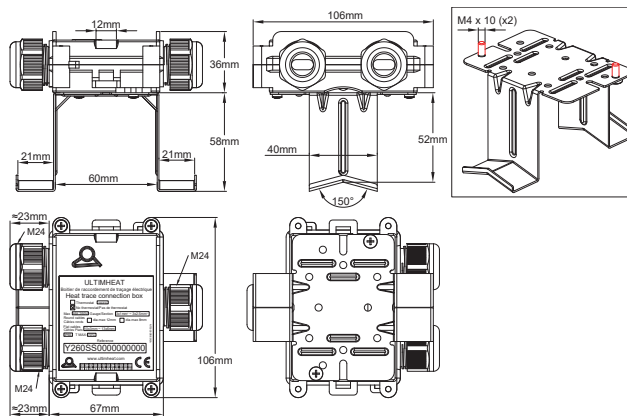
用于伴热电缆的三位平行的接线盒，不带温控器

三位平行的	螺丝和方形垫片端子	线规	电缆直径		型号
		1~2.5mm ²			Y260

墙壁安装



用一个远隔的不锈钢安装支架安装在管道上



用尼龙电缆扎带安装在管道表面的示例



用型号为 6YTQT 的不锈钢远隔支架安装在管道上的示例



由于我们的产品是不断地持续改进的，数据表上使用的图纸、描述、特性等只是作为引导而已，可以不经提前通知进行更改。



用于伴热电缆的三位平行的接线盒，不带温控器

应用

这个盒子允许进行连接，带有良好的 IP65 防护等级，首尾相接，可将两根圆形的或平的发热电缆连接到一根圆形的电源电缆，或在许多接线盒之间同时提供电源线的连续性。

它可安装在一个平的表面或在安装在一根管道上。

易于进入端子的位置进行操作，接线简单，包括用于编织的发热电缆。

与所有类型的圆形或扁的发热线相兼容。

主要特征

材料: 聚酰胺 66 黑色的，90mm × 67mm × 36mm (不包括电缆接头)。良好的抗紫外线性能。

防水等级: IP65。

安装: 两个可移动的墙壁安装支架，孔距 96mm。通过使用位于盒子侧面的 2 个环，可用电缆扎带进行管道安装。

端子:

- 带紧固的锯齿状方形垫片的螺丝端子可收纳刚性的或柔性的裸导体。

- 电缆的机械紧固是通过一个用螺丝拧紧的金属鞍座来进行的，可用于圆形的或平的电缆。

申请了专利的该鞍座还确保了发热电缆的金属编织层的接地。

- 线规: 3 × 1mm² 至 3 × 2.5mm²。

- 允许的最大的电气强度: 16A 250V。

电缆出口: 带 M24 电缆接头，带 70 邵氏的 NBR 垫圈 (可根据要求提供硅胶垫圈)。

- 圆形电缆的最大直径: 8 或 12mm，取决于安装的垫圈。

- 椭圆形电缆的尺寸限制:

- 从 8 × 5 到 9.5 × 6mm

- 从 9.5 × 2.5 到 11 × 3.5mm

- 从 11 × 4 到 13 × 6mm

- 从 12.5 × 8 到 14.2 × 9.2mm。

有关在圆形和椭圆形电缆上紧固的更多信息，请查看 6YTP 电缆接头的目录书页。

安全密封: 随附 5 根红色的塑料扎带，用于密封孔。

易于组装: 拆开盖子后，可完全进入到端子的位置以进行组装。安装在墙壁或管道上时，可以卸下盖子或组装盖子。

附件: 用于远离管道安装的不锈钢支架，请查看 6YTQT 的附件页。

选项: 用于 3 条不带电源电缆的发热线的型号以及用于 1 根发热线和两根电源电缆的型号。

用于圆形电线和平电线的电缆接头垫圈，仅带一种尺寸的简易款的配件编号、定制标签、以及用于管道安装的特制配件的套件 (OEM 版本)，请向我们咨询。

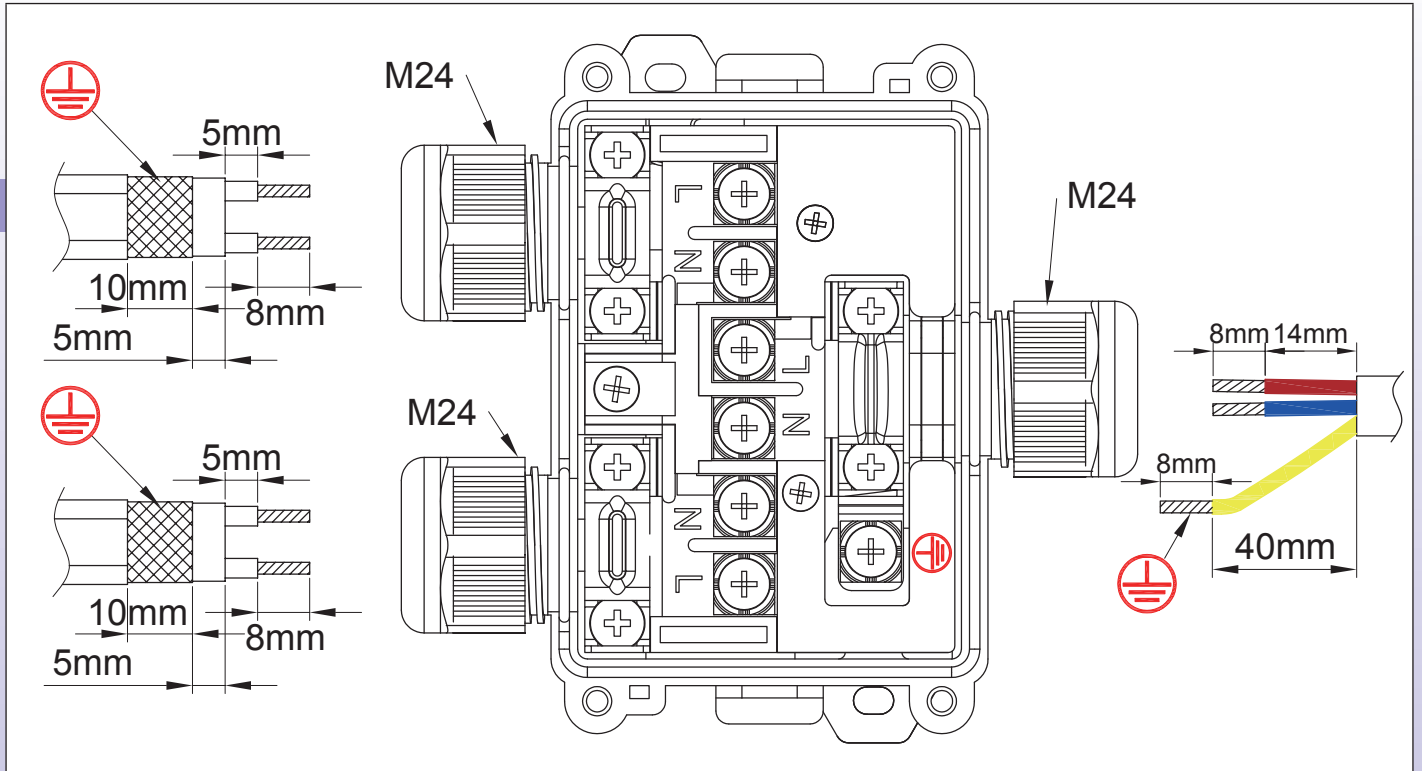
主要配件编号

配件编号	A 面的密封 *	B 面的密封 *	C 面的密封 *
Y260PFF	用于圆形电缆最大直径 12.2mm 的 硅胶密封	用于椭圆形电缆最大尺寸 13 × 6mm 的硅胶密封	用于椭圆形电缆最大尺寸 13 × 6mm 的硅胶密封。
Y260KNN000000S0	用于圆形电缆最大直径 12.2mm 的 NBR 密封	用于椭圆形电缆最大尺寸 13 × 6mm 的 NBR 密封	用于椭圆形电缆最大尺寸 13 × 6mm 的 NBR 密封。
Y260PSS000000S0	用于圆形电缆最大直径 12.2mm 的 硅胶密封。	用于椭圆形电缆最大尺寸 9.5 × 6; 11 × 3.5; 13 × 6 和 14.2 × 9.2mm 的硅胶密封套件。	用于椭圆形电缆最大尺寸 9.5 × 6; 11 × 3.5; 13 × 6 和 14.2 × 9.2mm 的硅胶密封套件。
Y260KXX000000S0	用于圆形电缆最大直径 12.2mm 的 NBR 密封	用于椭圆形电缆最大尺寸 9.5 × 6; 11 × 3.5; 13 × 6 和 14.2 × 9.2mm 的 NBR 密封套件。	用于椭圆形电缆最大尺寸 9.5 × 6; 11 × 3.5; 13 × 6 和 14.2 × 9.2mm 的 NBR 密封套件。

* 建议在环境温度高于 80° C 的情况下使用硅胶密封

由于我们的产品是不断地持续改进的，数据表上使用的图纸、描述、特性等只是作为引导而已，可以不经提前通知进行更改。

圆形和椭圆形电缆的剥皮尺寸



自调节电缆的组装步骤

(关于各种类型的电缆准备端接的不同方法，更多详细的信息请查看技术介绍)

<p>1: 在选择了符合电缆类型所建议的尺寸的电缆接头密封件后，将发热电缆穿过接头螺母及其密封件</p>	<p>2: 将发热电缆外面的护套剥皮，以达到所需的长度。</p>
<p>3: 将编织层剪至所需的尺寸。</p>	<p>4: 对发热部分周围的绝缘护套进行剥皮，以达到所需的长度。</p>

* 这些专用工具可在配件部分找到

由于我们的产品是不断地持续改进的，数据表上使用的图纸、描述、特性等只是作为引导而已，可以不经提前通知进行更改。

用于伴热电缆的三位平行的接线盒，不带温控器



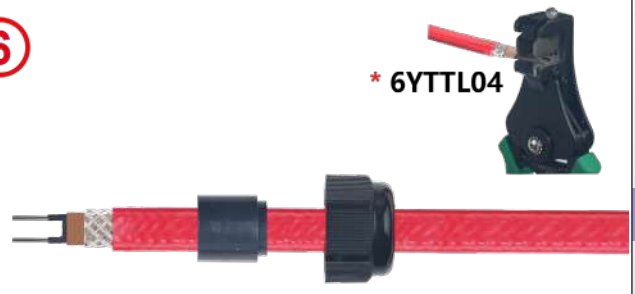
由于我们的产品是不断地持续断改进的，数据表上使用的图纸、描述、特性等只是作为引导而已，可以不经提前通知进行更改。

⑤



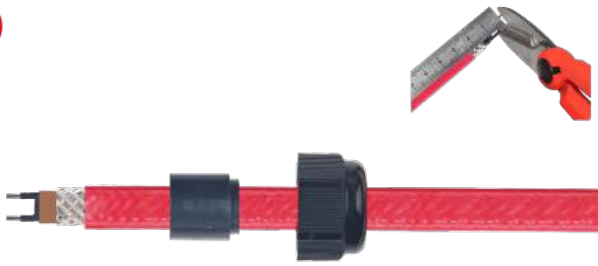
5: 将两根总线之间的发热部分剪成所需的长度。

⑥



6: 将两根总线的皮剥到所需的长度。

⑦



7: 如有需要，将剥了皮的总线剪至一定的长度。

⑧



8: 松开并卸下鞍座，必要时松开并卸下端子螺丝，然后将电缆穿过电缆接头。

⑨



9: 将总线导线和编织层放在其将要拧紧的位置。拧紧总线上的接线端子螺丝。建议的力度为 1.2 Nm。

⑩



10: 装回鞍座并将其拧紧在金属编织层上。建议的力度为 1.2Nm。

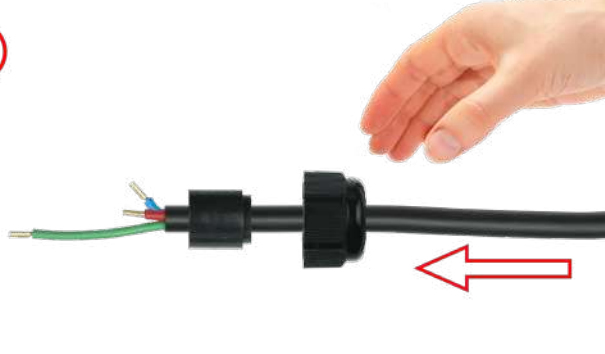
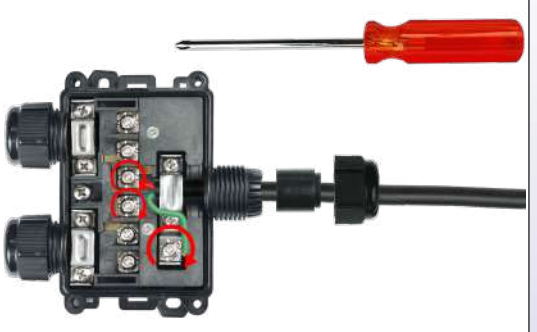


⑪



11: 将平的电缆垫圈滑入电缆接头并拧紧螺母。最大的力度为 3Nm。连接其他的电缆并合上盖子。

* 这些专用工具可在配件部分找到

圆形电缆的组装步骤

 <p>①</p>	 <p>②</p>
<p>1: 按图纸要求除去圆形电缆的外绝缘层。最后，压接电缆套。将电缆接头螺母滑到电缆上。选择相兼容直径的垫圈并将其滑入电缆。</p>	<p>2: 将零线、电源线和地线放入螺丝端子内，并拧紧。建议的力度为 1.2Nm。</p>
 <p>③</p>	 <p>④</p>
<p>3: 拧紧鞍座螺丝。建议的力度为 1.6 Nm。</p>	<p>4: 将圆形的电缆密封件滑入电缆接头并拧紧螺母。最大力度为 3N.m。</p>

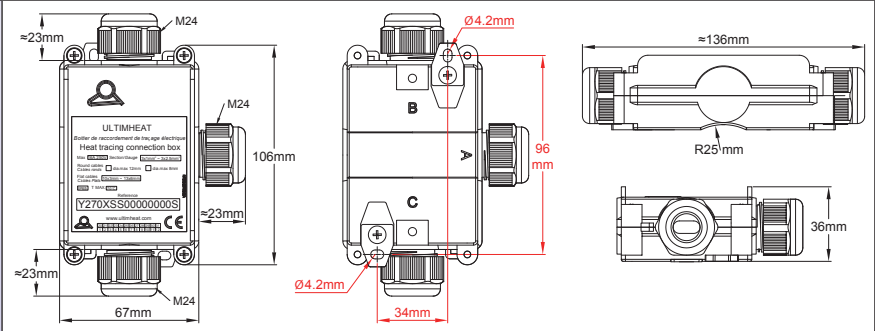
由于我们的产品是不断地持续改进的，数据表上使用的图纸、描述、特性等只是作为引导而已，可以不经提前通知进行更改。



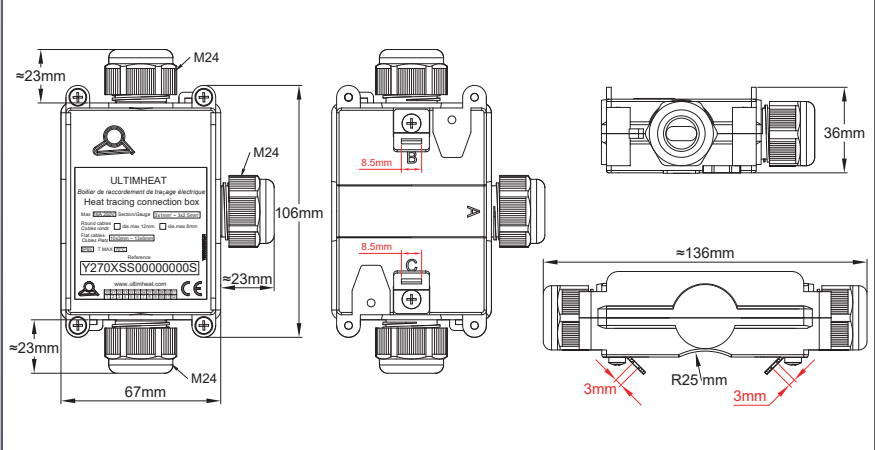
由于我们的产品是不断地持续改进的，数据表上使用的图纸、描述、特性等只是作为引导而已，可以不经提前通知进行更改。

三位平行的	螺丝和方形的垫片端子	线规	电缆直径		型号
		1~2.5mm ²			Y27

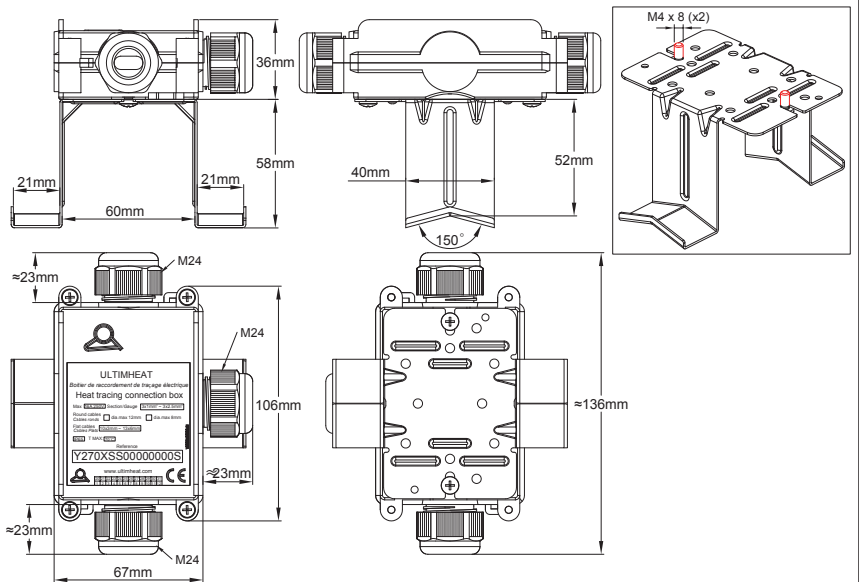
墙壁安装



用两块金属连接片和尼龙电缆扎带进行管道表面安装



50mm 的扩展安装用于隔热的管道 (可选的 YTQT 附件)





用于伴热电缆的三位的 T 形接线盒，不带温控器，用于传统的或自调节的电缆

应用

这个盒子用于连接**一根电源电缆到两根发热电缆**，或为确保几个盒子之间的一根电源电缆的连贯性，每个盒子连接一根单一的发热电缆。

它可**安装在一个平的表面，或在安装在一根管道上。**

易于进入端子接线柱进行操作，**接线简单，包括用于带金属保护编织层的自调节平的电缆。**

主要特征

材料：聚酰胺 6 黑色的，96mm × 67mm × 36mm (不包括电缆接头)。良好的抗紫外线性能。

防水等级：IP65。

安装：两个可移动的墙壁安装支架，孔距 96mm。用电缆扎带进行的管道安装也可在背部用两个小的金属连接片拧紧。

注：如果您想将外壳对应管道旋转 90°，请使用带有三个输出的 Y28 型号。

端子：

- 带紧固的锯齿状方形垫片的螺丝端子可收纳刚性的或柔性的裸导体。

- 电缆的机械紧固是通过一个用螺丝拧紧的金属鞍座来进行的，可用于圆形的或平的电缆。

申请了专利的该鞍座还确保了发热电缆的金属编织层的接地。

- 线规：3 × 1mm² 至 3 × 2.5mm²。

- 允许的最大的电气强度：16A 250V。

电缆出口：带 M24 电缆接头，带 70 邵氏的 NBR 垫圈 (可根据要求提供硅胶的)。

- **圆形电缆的最大直径：**8 或 12mm，取决于安装的垫圈。

- **椭圆形电缆的尺寸限制：**

- 从 8 × 5 到 9.5 × 6mm。

- 从 9.5 × 2.5 到 11 × 3.5mm。

- 从 11 × 4 到 13 × 6mm。

- 从 12.5 × 8 到 14.2 × 9.2mm。

有关在圆形和椭圆形电缆上紧固的更多信息，请查看 6YTP 电缆接头的目录书页。

未经许可不能打开：外壳可收纳一个或两个密封件 (随货发 5 根红色的密封扎带)。

密封：提供 5 根红色的塑料扎带，用于密封孔。

易于组装：拆开盖子后，可完全进入到端子的位置以进行组装。安装在墙壁或管道上时，可以卸下盖子或组装盖子。

附件：用于扩展位置安装在管道上的不锈钢支架，带有厚达 50mm 的绝缘厚度。请查看附件章节里的 6YTQT。

选项：

- 用于 3 条不带电源电缆的发热线的型号。

- 用于 1 根发热电缆和两根电源电缆的型号。

用于圆形电线和平电线的电缆接头垫圈，仅带一种尺寸的简易款的配件编号、定制标签、以及用于管道安装的特制配件的套件 (OEM 版本)，请向我们咨询。

主要配件编号

(这些型号包括用于管道表面安装的两个小的金属连接片*)。

配件编号	A 面的密封 **	B 面的密封 **	C 面的密封 **
Y270PFF0000000S0	用于圆形电缆最大直径 12.2mm 的 硅胶 密封	用于椭圆形电缆最大尺寸 13 × 6mm 的 硅胶 密封	用于椭圆形电缆最大尺寸 13 × 6mm 的 硅胶 密封
Y270KNN0000000S0	用于圆形电缆最大直径 12.2mm 的 NBR 密封	用于椭圆形电缆最大尺寸 13 × 6mm 的 NBR 密封	用于椭圆形电缆最大尺寸 13 × 6mm 的 NBR 密封
Y270PSS0000000S0	用于圆形电缆最大直径 12.2mm 的 硅胶 密封。	用于椭圆形电缆最大尺寸 9.5 × 6、11 × 3.5、13 × 6 和 14.2 × 9.2mm 的 硅胶密封套件。	用于椭圆形电缆最大尺寸 9.5 × 6、11 × 3.5、13 × 6 和 14.2 × 9.2mm 的 硅胶密封套件。
Y270KXX0000000S0	用于圆形电缆最大直径 12.2mm 的 NBR 密封	用于椭圆形电缆最大尺寸 9.5 × 6、11 × 3.5、13 × 6 和 14.2 × 9.2mm 的 NBR 密封套件。	用于椭圆形电缆最大尺寸 9.5 × 6、11 × 3.5、13 × 6 和 14.2 × 9.2mm 的 NBR 密封套件。

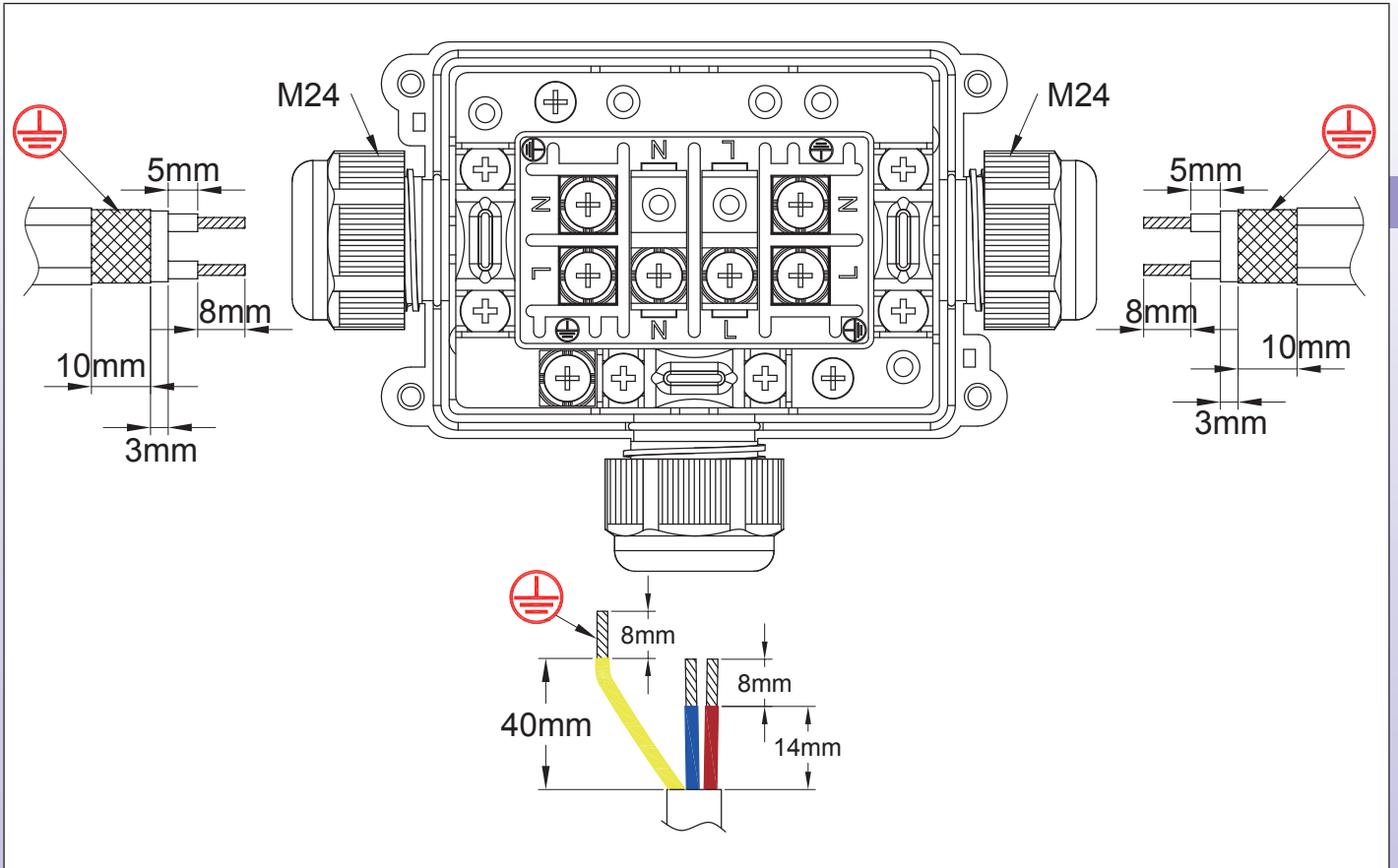
* 不带两个小调节片的型号，在配件编号中用 000 代替 0S0。

** 建议在环境温度高于 80° C 的情况下使用硅胶密封

由于我们的产品是不断地持续改进的，数据表上使用的图纸、描述、特性等只是作为引导而已，可以不经提前通知进行更改。



圆形和椭圆形电缆的剥皮尺寸



自调节电缆的组装步骤

(关于各种类型的电缆准备端接的不同方法，更多详细的信息请查看技术介绍)。

<p>1: 在选择了符合电缆类型所建议的尺寸的电缆接头密封件后，将发热电缆穿过接头螺母及其密封件</p>	<p>2: 将发热电缆外面的护套剥皮，以达到所需的长度。</p>
<p>3: 将编织层剪至所需的尺寸</p>	<p>4: 对发热部分周围的绝缘护套进行剥皮，以达到所需的长度。</p>

* 这些专用工具可在配件部分找到

由于我们的产品是不断地持续改进的，数据表上使用的图纸、描述、特性等只是作为引导而已，可以不经提前通知进行更改。

用于伴热电缆的三位的 T 形接线盒，不带温控器，用于传统的或自调节的电缆



<p>5</p> <p>* 6YTTL05</p>	<p>6</p> <p>* 6YTTL04</p>
<p>5: 将两根总线之间的发热部分剪至所需的长度。</p>	<p>6: 将两根总线的皮剥到所需的长度</p>
<p>7</p>	<p>8</p>
<p>7: 如有需要，将剥了皮的总线剪到一定的长度</p>	<p>8: 松开并卸下鞍座，必要时松开并卸下端子螺丝，然后将电缆穿过电缆接头</p>
<p>9</p>	<p>10</p>
<p>9: 将总线和编织层放在其将要拧紧的位置。拧紧总线上的接线端子螺丝。建议的力度为 1.2 Nm</p>	<p>10: 装回鞍座并将其拧紧在金属编织层上。建议的力度为 1.2Nm。</p>
<p>11</p>	
<p>11: 将平的电缆垫圈滑入电缆接头并拧紧螺母。最大的力度为 3Nm。连接其他的电缆并合上盖子。</p>	

* 这些专用工具可在配件部分找到

由于我们的产品是不断地持续改进的，数据表上使用的图纸、描述、特性等只是作为引导而已，可以不经提前通知进行更改。



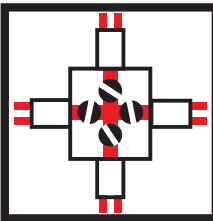
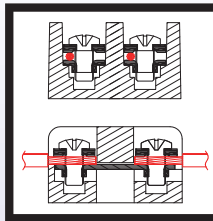
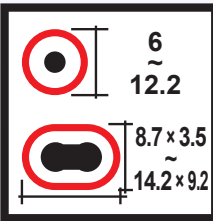

圆形电缆的组装步骤

由于我们的产品是不断地持续改进的，数据表上使用的图纸、描述、特性等只是作为引导而已，可以不经提前通知进行更改。

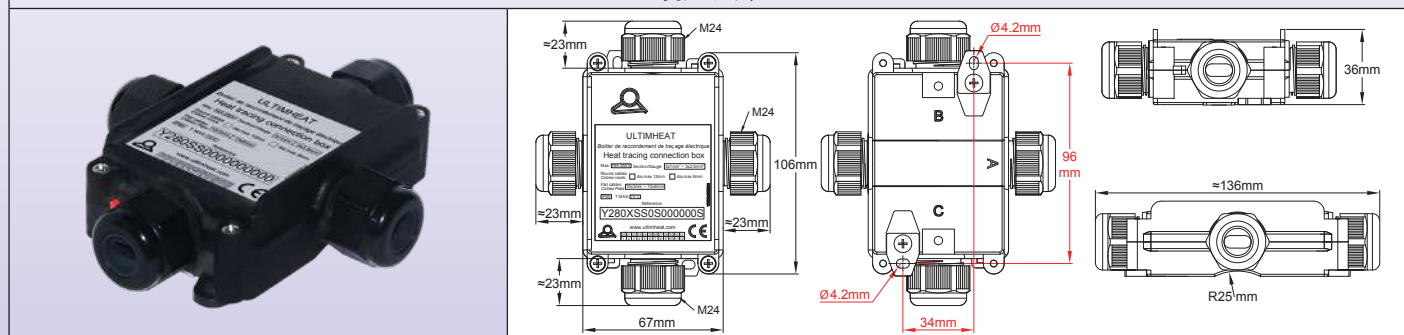
<p>1: 按图纸要求除去圆形电缆的外绝缘层。最后，压接电缆套。将电缆接头螺母滑到电缆上。选择相兼容直径的垫圈并将其滑入电缆</p>	<p>2: 将零线、火线和地线放入螺丝端子内，并拧紧。建议的力度为 1.2Nm。</p>
<p>3: 拧紧鞍座螺丝。建议的力度为 1.6 Nm。</p>	<p>4: 将圆形的电缆密封件滑入电缆接头并拧紧螺母。最大力度为 3N.m。</p>



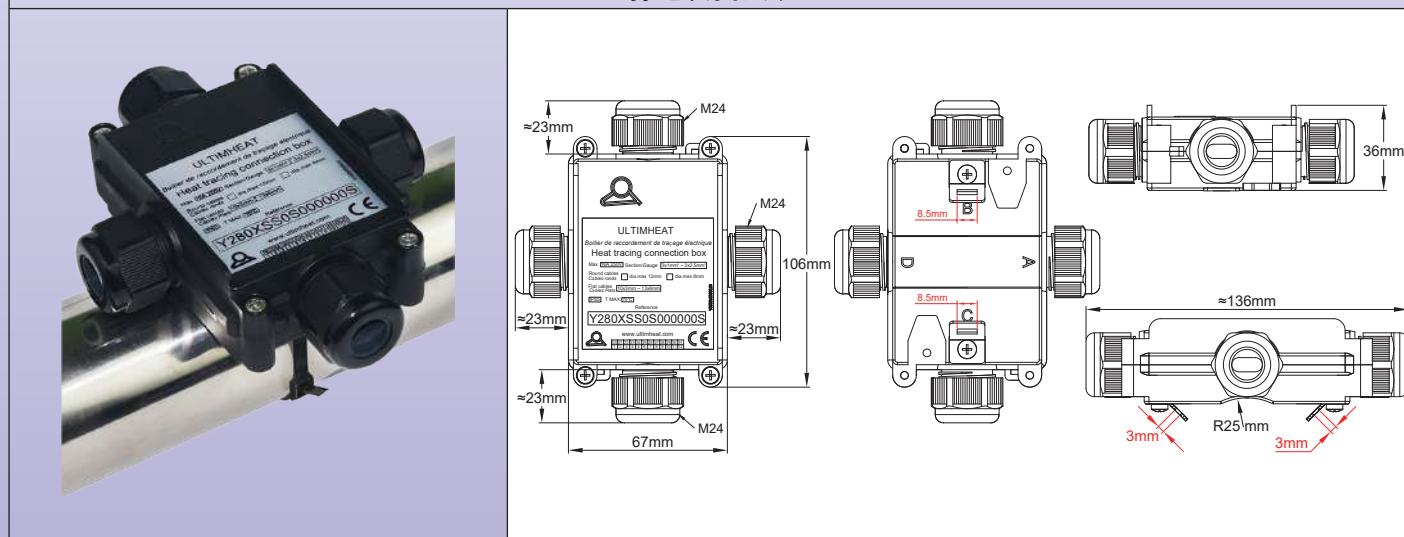
用于伴热电缆的 4 位十字形的接线盒，不带温控器，用于传统的或自调节的电缆

4 位十字形的	螺丝和方形的垫片端子	线规	电缆直径		型号
		1~2.5mm ²	 <p>6 ~ 12.2</p> <p>8.7 x 3.5 ~ 14.2 x 9.2</p>		Y28

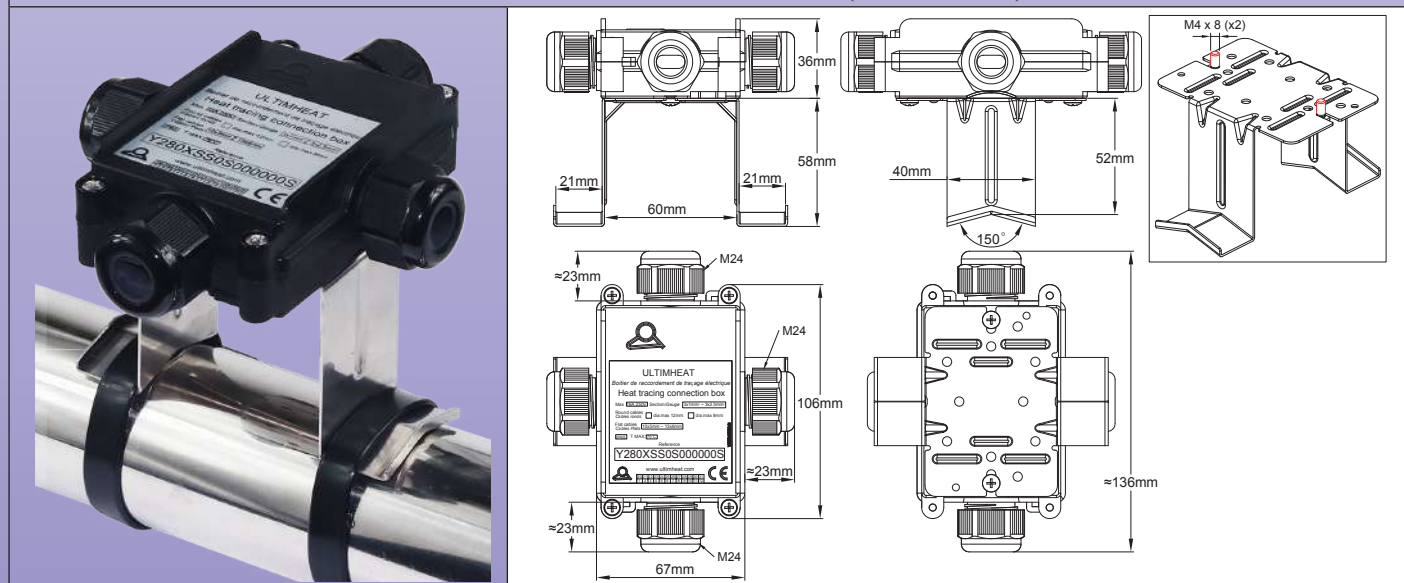
墙壁安装



管道表面安装



50mm 的扩展安装用于隔热的管道 (可选的附件)



由于我们的产品是不断地持续改进的，数据表上使用的图纸、描述、特性等只是作为引导而已，可以不经提前通知进行更改。



用于伴热电缆的 4 位十字形的接线盒，不带温控器，用于传统的或自调节的电缆

应用

这个盒子用于连接**一根电源电缆到 3 根发热电缆**，或为确保几个盒子之间的一根电源电缆的连贯性，每个盒子连接一根单一的发热电缆。

它可安装在一个平的表面，或安装在一根管道上。

易于进入端子接线柱进行操作，接线简单，包括用于带金属保护编织层的自调节平的电缆。

主要特征

材料: 聚酰胺 6 黑色的，96mm × 67mm × 36mm (不包括电缆接头)。良好的抗紫外线性能。

防水等级: IP65。

安装: 两个可移动的墙壁安装支架，孔距 96mm。用电缆扎带进行的管道安装也可在背部用两个小的金属连接片拧紧。

端子:

- 带紧固的锯齿状方形垫片的螺丝端子可收纳刚性的或柔性的裸导体。

- 电缆的机械紧固是通过用一个螺丝拧紧的金属鞍座来进行的，可用于圆形的或平的电缆。

申请了专利的该鞍座还确保了发热电缆的金属编织层的接地。

- 线规: 3 × 1mm² 至 3 × 2.5mm²。

- 允许的最大的电气强度: 16A 250V。

电缆出口: 带 M24 电缆接头，带 70 邵氏的 NBR 垫圈 (可根据要求提供硅胶的)。

- 圆形电缆的最大直径: 8 或 12mm，取决于安装的垫圈。

- 椭圆形电缆的尺寸限制:

- 从 8 × 5 到 9.5 × 6mm。

- 从 9.5 × 2.5 到 11 × 3.5mm。

- 从 11 × 4 到 13 × 6mm。

- 从 12.5 × 8 到 14.2 × 9.2mm。

有关在圆形和椭圆形电缆上紧固的更多信息，请查看 6YTP 电缆接头的目录书页。

未经许可不能打开: 外壳可收纳一个或两个密封件 (随货发 5 根红色的密封扎带)。

密封: 提供 5 根红色的塑料扎带，用于密封孔。

易于组装: 拆开盖子后，可完全进入到端子的位置以进行组装。安装在墙壁或管道上时，可以卸下盖子或组装盖子。

附件: 用于扩展位置安装在管道上的不锈钢支架，带有厚达 50mm 的绝缘厚度。在背面可在两个 M4 螺丝拧紧。查看附件章节里的 6YTQT。

选项:

- 用于 4 根不带电源电缆的发热线的版本。

- 用于两根发热电缆和两根电源电缆的版本。

- 带 3 个电缆接头的版本，用于两根发热电缆和一根电源电缆 (相当于型号 Y70 对应管道旋转 90°)。

用于圆形电线和平电线的电缆接头垫圈，仅带一种尺寸的简易款的配件编号、定制标签、以及用于管道安装的特制配件的套件 (OEM 版本)，请向我们咨询。

主要配件编号

(这些型号包括用于管道表面安装的两个小的金属连接片*)。

配件编号	A 面的密封 **	B 面的密封 **	C 面的密封 **	D 面的密封 **
Y280PFFF000000S0	用于圆形电缆最大直径 12.2mm 的 硅胶 密封。	用于椭圆形电缆最大尺寸 13 × 6mm 的 硅胶 密封。	用于椭圆形电缆最大尺寸 13 × 6mm 的 硅胶 密封。	用于椭圆形电缆最大尺寸 13 × 6mm 的 硅胶 密封。
Y280KNNN000000S0	用于圆形电缆最大直径 12.2mm 的 NBR 密封。	用于椭圆形电缆最大尺寸 13 × 6mm 的 NBR 密封。	用于椭圆形电缆最大尺寸 13 × 6mm 的 NBR 密封。	用于椭圆形电缆最大尺寸 13 × 6mm 的 NBR 密封。
Y280PSSS000000S0	用于圆形电缆最大直径 12.2mm 的 硅胶 密封。	用于椭圆形电缆最大尺寸 9.5 × 6、11 × 3.5、13 × 6 和 14.2 × 9.2mm 的 硅胶密封套件 。	用于椭圆形电缆最大尺寸 9.5 × 6、11 × 3.5、13 × 6 和 14.2 × 9.2mm 的 硅胶密封套件 。	用于椭圆形电缆最大尺寸 9.5 × 6、11 × 3.5、13 × 6 和 14.2 × 9.2mm 的 硅胶密封套件 。
Y280KXXX000000S0	用于圆形电缆最大直径 12.2mm 的 NBR 密封。	用于椭圆形电缆最大尺寸 9.5 × 6、11 × 3.5、13 × 6 和 14.2 × 9.2mm 的 NBR 密封套件 。	用于椭圆形电缆最大尺寸 9.5 × 6、11 × 3.5、13 × 6 和 14.2 × 9.2mm 的 NBR 密封套件 。	用于椭圆形电缆最大尺寸 9.5 × 6、11 × 3.5、13 × 6 和 14.2 × 9.2mm 的 NBR 密封套件 。

* 不带两个小调节片的型号，在配件编号中用 000 代替 0S0

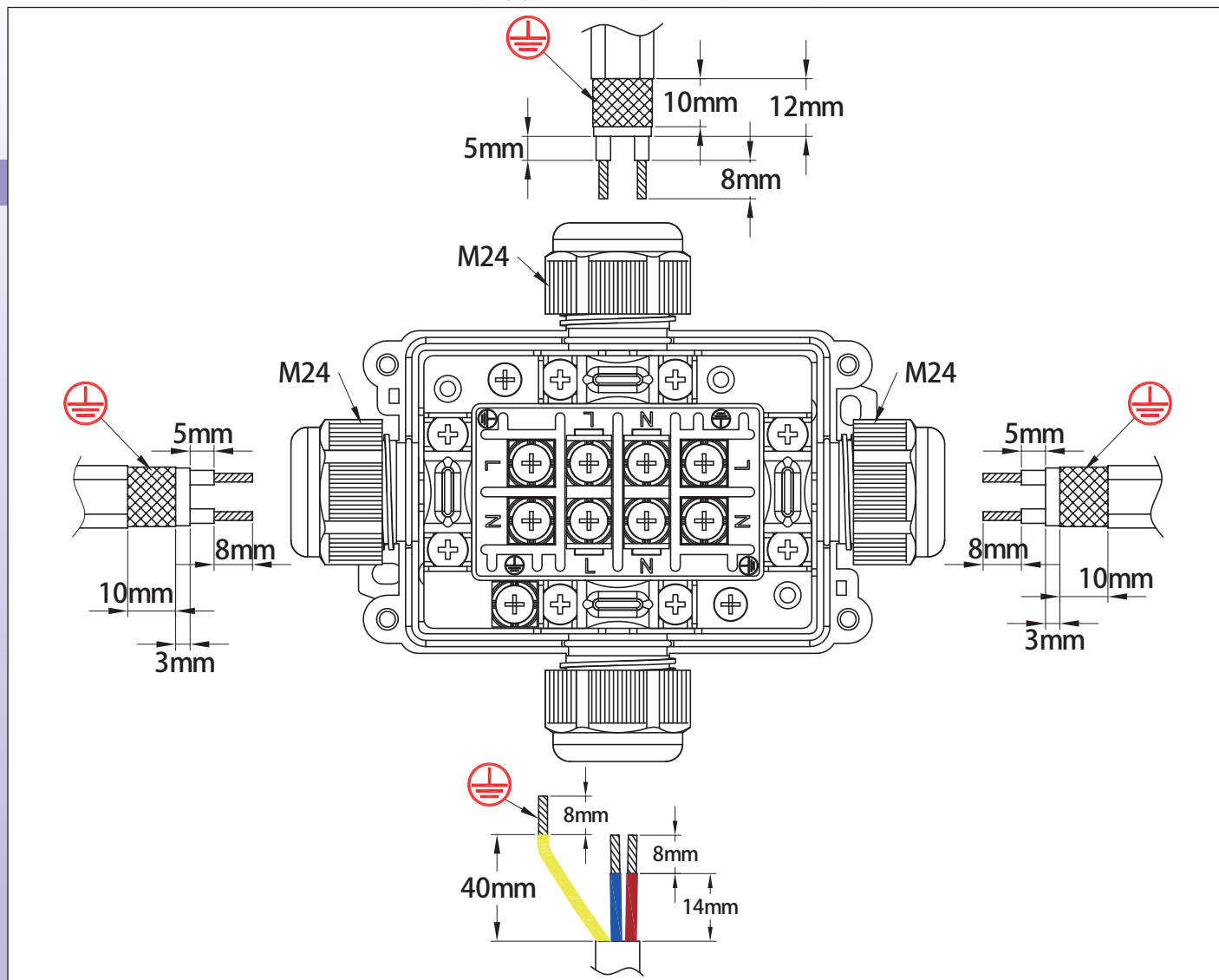
** 建议在环境温度高于 80°C 的情况下使用硅胶密封。

编号:

- Y280SS (包括一套用于圆形电缆的垫圈、3 套用于椭圆形电缆的垫圈和两块用于管道表面安装的金属调节片)。



圆形和椭圆形电缆的剥皮尺寸



由于我们的产品是不断地持续改进的，数据表上使用的图纸、描述、特性等只是作为引导而已，可以不经提前通知进行更改。

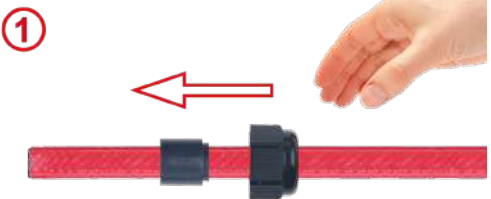


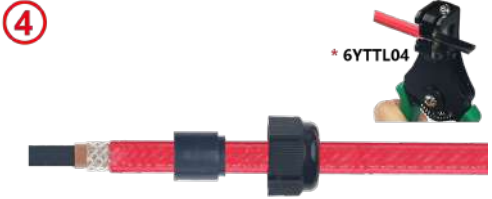



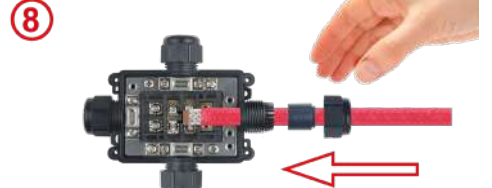
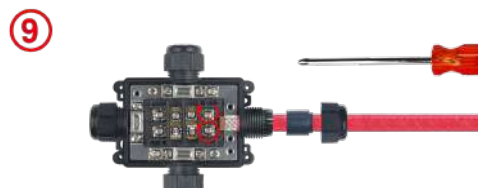

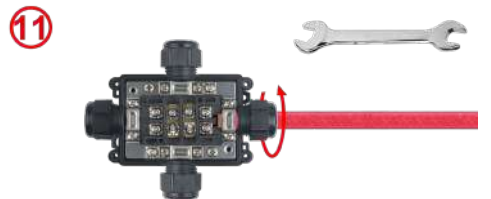


用于伴热电缆的 4 位十字形的接线盒，不带温控器，用于传统的或自调节的电缆

自调节电缆的组装步骤

(关于各种类型的电缆准备端接的不同方法，更多详细的信息请查看技术介绍)。

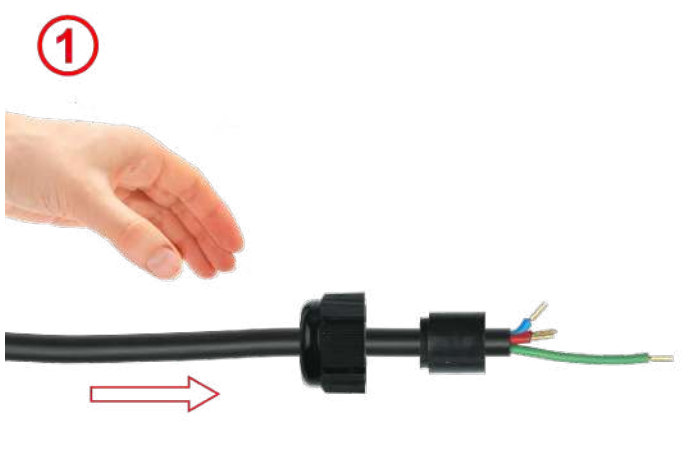



由于我们的产品是不断地持续改进的，数据表上使用的图纸、描述、特性等只是作为引导而已，可以不经提前通知进行更改。

	
<p>1: 在选择了符合电缆类型所建议的尺寸的电缆接头密封件后，将发热电缆穿过接头螺母及其密封件。</p>	<p>2: 将发热电缆外面的护套剥皮，以达到所要求的长度。</p>
	
<p>3: 将编织层剪至所要求的尺寸。</p>	<p>4: 对发热部分周围的绝缘护套进行剥皮，以达到所要求的长度。</p>
	
<p>5: 将两根总线之间的发热部分剪至要求的长度。</p>	<p>6: 将两根总线的皮剥到所要求的长度。</p>
	
<p>7: 如有需要，将剥了皮的总线剪到一定的长度。</p>	<p>8: 松开并卸下鞍座，必要时松开并卸下端子螺丝，然后将电缆穿过电缆接头。</p>
	
<p>9: 将总线和编织层放在其将要拧紧的位置。拧紧总线上的接线端子螺丝。建议的力度为 1.2 Nm。</p>	<p>10: 装回鞍座并将其拧紧在金属编织层上。建议的力度为 1.2 Nm。</p>
	
<p>11: 将平的电缆垫圈滑入电缆接头并拧紧螺母。最大的力度为 3 Nm。连接其他的电缆并合上盖子。</p>	

* 这些专用工具可在配件部分找到



圆形电缆的组装步骤

 <p>①</p>	 <p>②</p>
<p>1: 按图纸要求除去圆形电缆的外绝缘层。最后，压接电缆套。将电缆接头螺母滑到电缆上。选择相兼容直径的垫圈并将其滑入电缆。</p>	<p>2: 将零线、火线和地线放入螺丝端子内，并拧紧。建议的力度为 1.2Nm。</p>
 <p>③</p>	 <p>④</p>
<p>3: 拧紧鞍座螺丝。建议的力度为 1.6Nm。</p>	<p>4: 将圆形的电缆密封件滑入电缆接头并拧紧螺母。最大力度为 3N.m。</p>

由于我们的产品是不断地持续改进的，数据表上使用的图纸、描述、特性等只是作为引导而已，可以不经提前通知进行更改。

带管道安装脚的接线盒，用于伴热电缆，
用于两根传统的或自调节的电缆，一根电源电缆和温度传感器电缆



由于我们的产品是不断地持续改进的，数据表上使用的图纸、描述、特性等只是作为引导而已，可以不经提前通知进行更改。

4 位平行的	螺丝和方形的垫片端子	线规	电缆直径		型号
		$9 \times 1 \sim 2.5 \text{mm}^2$ + $3 \times 0.5 \sim 1.5 \text{mm}^2$			

带 M24 和 M12 电缆接头 (Y29C) 及内置接线柱

带 M24 和 M12 电缆接头 (Y29C) 及用于客户的接线柱的导轨

带 5 位连接器 (Y29D)

**带管道安装脚的接线盒，用于伴热电缆，
用于两根传统的或自调节的电缆，一根电源电缆和温度传感器电缆**



由于我们的产品是不断地持续改进的，数据表上使用的图纸、描述、特性等只是作为引导而已，可以不经提前通知进行更改。

<p>在一个电子温度控制盒上带连接器的连接示例</p>	<p>在一个电子温度控制盒上通过电缆接头连接的示例</p>
<p>与墙壁安装式的环境温度电子温控器型号 6F62NC 的连接示例。</p>	<p>安装在机械球管和毛细管温控器背面以测量管道温度的示例。</p>
<p>将型号为 49JB 的防冻碟型温控器安装在侧面的直径为 20mm 孔的示例</p>	<p>将型号为 TSJ 的温度传感器安装在侧面的直径为 20mm 孔的示例。</p>

应用

这个盒子允许连接**一根电源电缆到两根发热电缆**。它也允许连接温度传感器电缆的导体。**通过安装在圆柱形的脚部上，能简易地穿过管道的热绝缘层，并简易地通过一个直径为 50mm 的孔来穿过其保护套**。因此，可以将脚与温度传感器和发热电缆同时放置，并在安装绝缘层和保护套期间保持备用的状态。完成这些操作后，便可以安装接线盒，并且此时可以连接电缆。

易于进入端子接线柱进行操作，并且**接线简单，包括用于带金属保护编织层的自调节平的电缆**。

主要特征

材料：聚酰胺 6 黑色的，160mm × 100mm × 60mm (不包括电缆接头)。良好的抗紫外线性能。

防水等级：IP65, IP69K (承受热压热水冲洗)。

带管道安装脚的接线盒，用于伴热电缆， 用于两根传统的或自调节的电缆，一根电源电缆和温度传感器电缆



耐冲击性: IK10 (最高级别), 电缆接头和连接器除外。

安装: 它由耐高温的 PPS 的中间支脚进行安装, 通过两条尼龙扎带或两个金属软管夹安装在管道上。外壳与管道之间的距离为 110 至 120mm (视管道的直径而定)。

端子接线柱: 所有端子均配有带防震方形垫片的螺丝, 可夹紧所有类型的柔性或刚性导体。端子之间的连接跳线已预接线并且是看不见的。

- 允许的截面: 在电源电缆和发热电缆的连接端子为 1mm^2 至 2.5mm^2 ; 用于温度传感器的端子为 0.5mm^2 至 1.5mm^2 。

- 允许的最大的电气强度: 16A 250V。

电源输入:

3 种可能的解决方案

- 1/ 通过 M24 电缆接头, 带 70 邵氏的 NBR 垫圈 (可根据要求提供硅胶的)。

最大的电缆直径: 6、8 或 12.2mm, 取决于安装的垫圈。(附带一套 3 件的垫圈, 覆盖不同的直径范围)。

- 2/ 通过五位的防水连接器 (3 位用于电源导体, 两位用于温度传感器)。

- 3/ 通过 M25 电缆接头 (可根据要求提供)。

温度传感器电缆的输入, 来自温度控制系统:

两种可能的解决方案

- 通过五位的连接器 (见上文)。

- 通过 M12 电缆接头。

发热电缆出口: 通过中间的支脚, 带硅胶密封件。

- 平电缆的尺寸限制:

- 从 8×5 到 $9.5 \times 6\text{mm}$ 。

- 从 9.5×2.5 到 $11 \times 3.5\text{mm}$ 。

- 从 11×4 到 $13 \times 6\text{mm}$ 。

(附带一套 3 件的接头, 覆盖不同的直径范围)。

有于所用的不同密封件的更多信息, 请查看关于 6YTTP 管道安装脚的目录书页。

温度传感器导体输出:

两种可能的解决方案

- 1/ 通过中间支脚, 该支脚可让 2.8 至 3mm 的电缆通过, NTC、PT100 和热电偶的常用尺寸。

- 2/ 通过一个 M12 电缆接头。

未经许可不能打开: 外壳可收纳一个或两个密封件 (附带 5 根红色的密封扎带)。

易于组装: 打开盖子后进行组装, 入口宽广。

兼容性: 该盒子的背面有 M4 螺纹的插入件, 用于安装 Y0D8、Y0D9、Y0A8、Y0A9、Y0D9 系列的机械温控器 (请查看本目录的其他页), 从而可以测量环境温度或管道表面温度。

标准变化: 用一个导轨代替接线柱, 用于客户的接线柱。

选项:

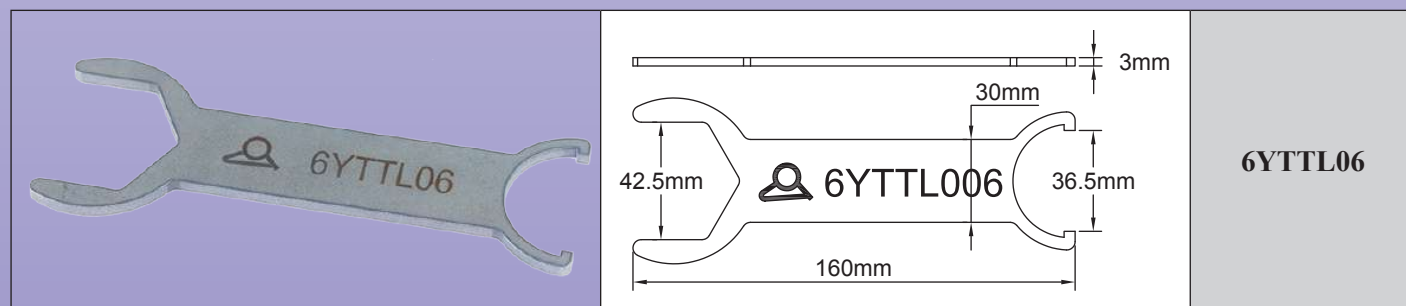
- 附加的 M20 \times 1.5 螺纹, 用于防冻碟形温控器或集成的环境温度传感器。

- 不带接线柱和 不带导轨的空盒子。

- 没有钻孔或 电缆接头或脚部螺纹的盒子。

用于圆形电线和平电线的电缆接头垫圈, 仅带一种尺寸的简易款的配件编号、定制标签, (OEM 版本), 请向我们咨询。

支脚组装扳手 (需单独订购)



带管道安装脚的接线盒，用于伴热电缆， 用于两根传统的或自调节的电缆，一根电源电缆和温度传感器电缆



主要编号 (包含 1" 脚)

编号		M24 电缆接头	M12 电缆接头	五位连接器	带温度传感器 交错密封的支脚*	不带温度传感器 交错密封的支脚*
内置接线柱	导轨					
Y29BGYS300P6930	Y29BGYS300P6DN0	1	0	0	1	0
Y29CGYS316P6930	Y29CGYS316P6DN0	1	1	0	1	0
Y29EGYS326P6930	Y29EGYS326P6DN0	1	2	0	1	0
Y29DC6S300P6930	Y29DC6S300P6DN0	0	0	1	1	0
Y29FC6S316P6930	Y29FC6S316P6DN0	0	1	1	1	0
Y29BGYT300P6930	Y29BGYT300P6DN0	1	0	0	0	1
Y29CGYT316P6930	Y29CGYT316P6DN0	1	1	0	0	1
Y29EGYT326P6930	Y29EGYT326P6DN0	1	2	0	0	1
Y29DC6T300P6930	Y29DC6T300P6DN0	0	0	1	0	1
Y29FC6T316P6930	Y29FC6T316P6DN0	0	1	1	0	1

* 如果您使用一根单根的发热电缆，则随附一套 3 件的密封件，覆盖椭圆形发热电缆的主要尺寸，并且随附电缆通道插头。

由于我们的产品是不断地持续改进的，数据表上使用的图纸、描述、特性等只是作为引导而已，可以不经提前通知进行更改。

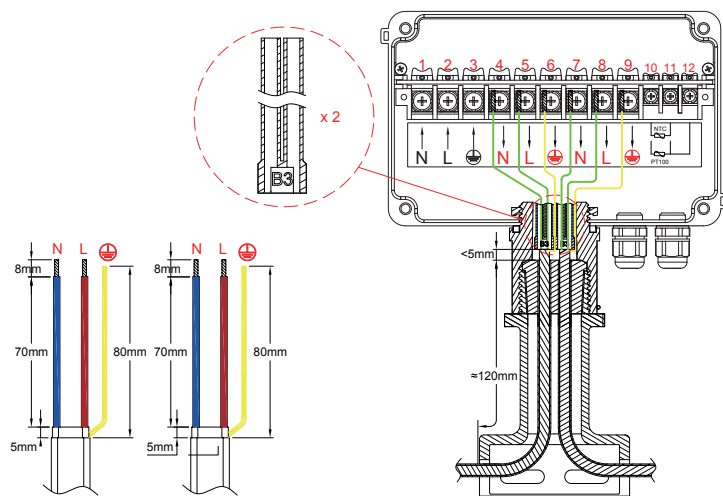
更新于 2026/06/15



发热电缆的剥皮尺寸*

(更多详细的说明在技术介绍中可见)

*: 这些尺寸在带有导轨和客户的接线柱的型号上也许会有所变化



自调节电缆的组装步骤

<p>①</p> <p>* 6YTTL04</p>	<p>②</p>
<p>1: 剪电缆，除去要求长度的外部护套</p>	<p>2: 使用有圆边的工具或螺丝刀松开这整个长度的编织物。(关于第2步的更多详细的信息，请查阅技术介绍中的内容)。</p>
<p>③</p>	<p>④</p> <p>* 6YTTL04</p>
<p>3: 拧编织层至形成一根圆形的线。</p>	<p>4: 按要求的长度，除去电绝缘护套。</p>
<p>⑤</p>	<p>⑥</p> <p>* 6YTTL04</p>
<p>5: 剪切并除去两根总线之间的发热部分至要求的长度</p>	<p>6: 剥去留在总线末端的半导体的塑料皮至要求的长度。</p>

* 这些专用工具可在配件部分找到

带管道安装脚的接线盒，用于伴热电缆， 用于两根传统的或自调节的电缆，一根电源电缆和温度传感器电缆



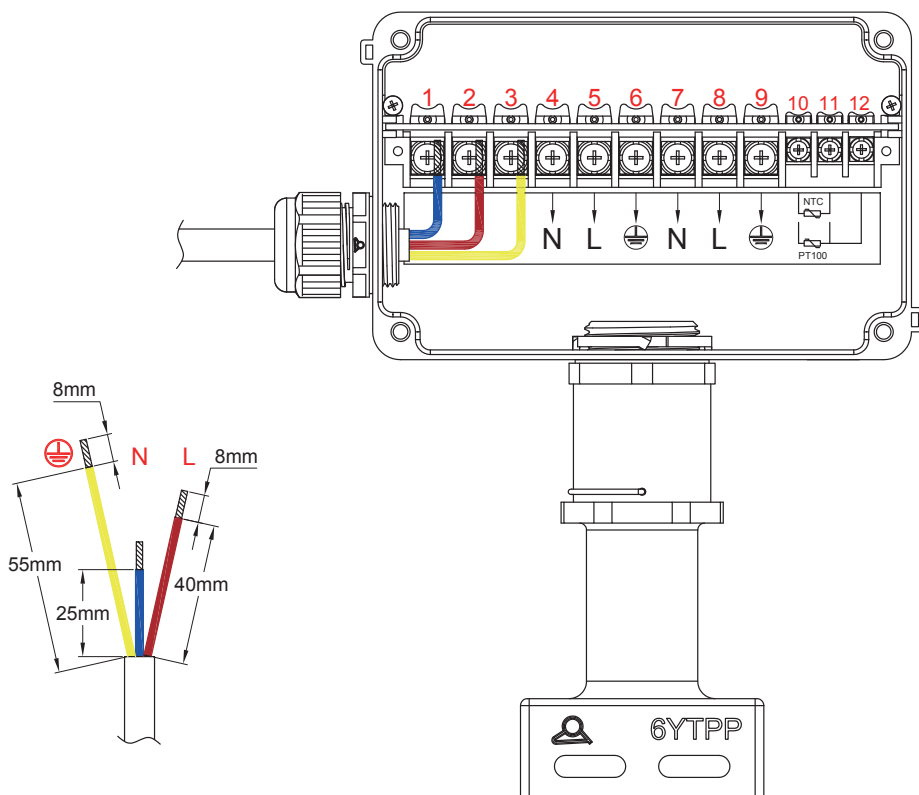
<p>7</p>	<p>8</p>
<p>7: 把剥了皮的总线 and 地线剪至要求的长度。</p>	<p>8: 将支脚放在发热电缆和温度传感器电缆上，从上方将其拉出，然后将垫圈滑到电缆上。外部绝缘护套必须从垫圈中突出来。</p>
<p>9</p>	<p>10</p>
<p>9: 将室温硫化的硅胶倒入硅胶套主孔内。</p>	<p>10: 用硅树脂 (室温硫化) 填充硅胶套的嘴部。将护套滑入发热电缆的导体上，让接地导线留在外面。这些护套也可以用热收缩管代替。</p>
<p>11</p>	<p>12</p>
<p>11: 通过拧紧脚部的上方进行压缩密封。拧完后，一个小卡簧会挡住组件 (拆卸时，有必要卸下这个小的半圆形的卡簧)。</p>	<p>12: 将垫圈放置在脚部上方的凹槽中，然后放在盒子的上面。根据所需的位置调整外壳的方向，然后放置并拧紧带齿的螺母，直到其锁紧为止。</p>
<p>13</p>	
<p>13: 根据接线图连接导体和温度传感器。连接电源电缆。闭合控制盒。</p>	

由于我们的产品是不断地持续改进的，数据表上使用的图纸、描述、特性等只是作为引导而已，可以不经提前通知进行更改。



电源电缆的剥皮尺寸

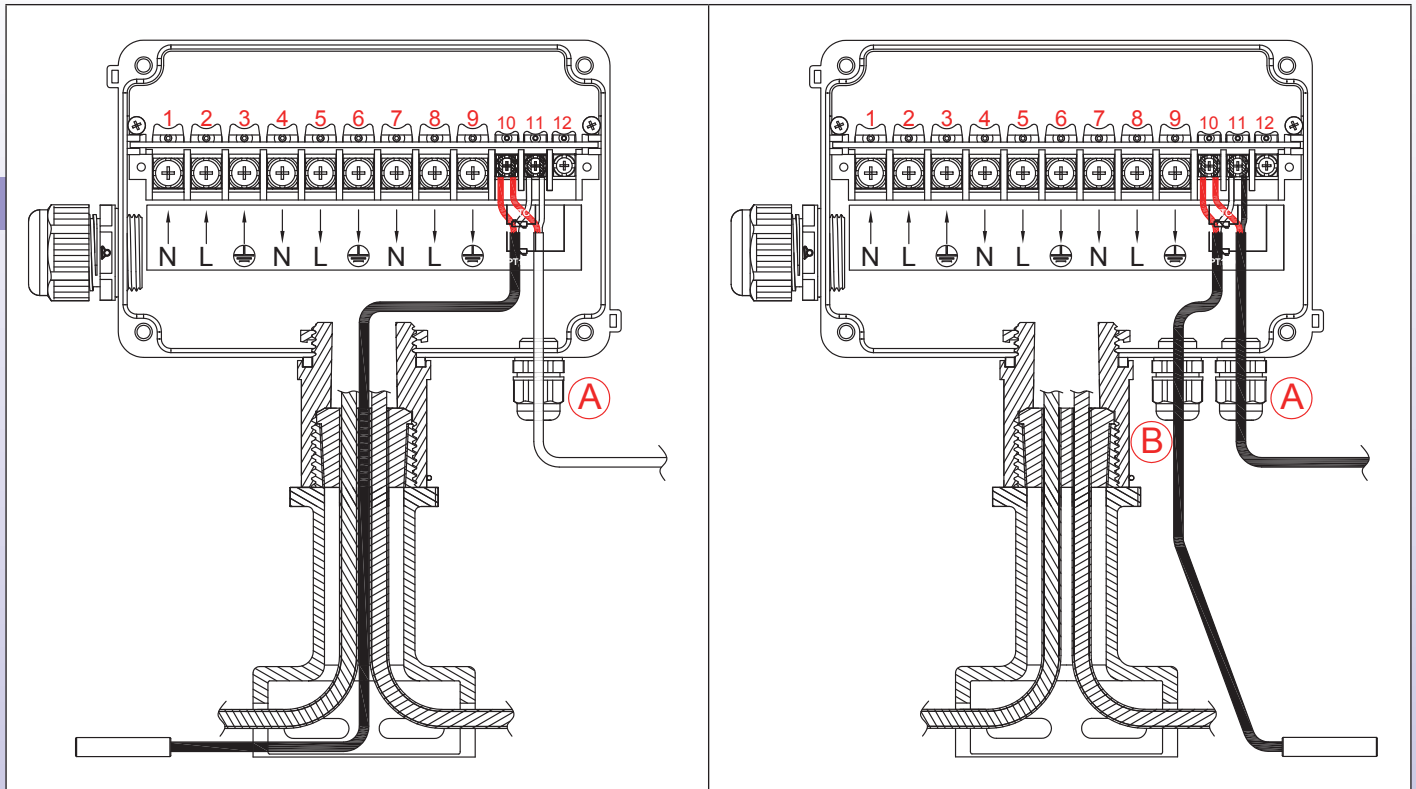
(这些尺寸在带有导轨和客户的接线柱的型号也许会有所变化)



圆形电缆的组装步骤 (带 M24 电缆接头的型号)

<p>1: 按图纸要求除去圆形电缆的外绝缘层。最后，压接电缆套。将电缆接头螺母滑到电缆上。选择相兼容直径的垫圈并将其滑入电缆。</p>	<p>2: 将零线和火线放入螺丝端子内，并拧紧。建议的力度为 1.6Nm。</p>
<p>3: 将地线滑入地线端子并拧紧螺丝。建议的力度为 1.6Nm。</p>	<p>4: 将圆形电缆的垫圈滑入电缆接头并拧紧螺母。最大力度为 6N.m。</p>

两位的温度传感器电缆接线至管道



通过脚部垫圈进行：

来自控制系统的温度传感器电缆通过 M12 电缆接头 (A) 到达，并连接到端子接线柱。然后，它通过脚部的垫圈回到管道。一种变体包括使其通过 M24 电缆接头或五位连接器到达。温度传感器电缆可以是两个导体的 (NTC、Pt100 两线或热电偶)，然后连接到端子 10 和 11，或三线 (Pt100 三线)，然后连接到端子 10、11 和 12。

通过单独的 M12 电缆接头进行：

来自控制系统的温度传感器电缆通过 M12 电缆接头 (A) 到达，并连接到端子接线柱。然后，它通过第二个 M12 电缆接头 (B) 回到管道。一种变体包括使其通过 M24 电缆接头或五位连接器到达。温度传感器电缆可以是两个导体的 (NTC、Pt100 两线或热电偶)，然后连接到端子 10 和 11，或三线 (Pt100 三线)，然后连接到端子 10、11 和 12。

由于我们的产品是不断地持续改进的，数据表上使用的图纸、描述、特性等只是作为引导而已，可以不经提前通知进行更改。



由于我们的产品是不断地持续断改进的，数据表上使用的图纸、描述、特性等只是作为引导而已，可以不经提前通知进行更改。

第 5 章

用于伴热电缆的接线盒，带绝缘穿刺端子，用于自调节电缆。在工业环境但**非危险环境**进行连接。关于用于危险环境的，**请查看 4 号目录书。**



Ultimheat 绝缘穿刺自调节发热电缆接线盒 独一无二的优势

(与带聚丙烯、硅胶半导体、或氟化芯的自调节电缆相兼容)


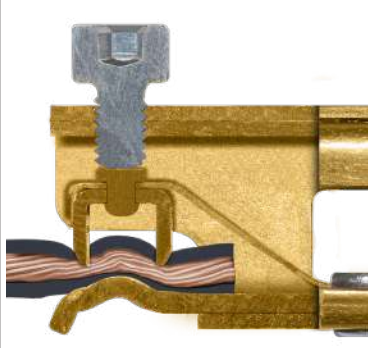


由于我们的产品是不断地持续改进的，数据表上使用的图纸、描述、特性等只是作为引导而已，可以不经提前通知进行更改。



伴热附件

绝缘穿刺端子

4 项技术改进

			
1: 防振动, 并在拧紧后耐螺丝的热循环	2: 双凿减少了与电导体的接触电阻并消除了热点。	3: 端子打开弹簧, 便于插入, 并且可以更换发热电缆。	4: 系紧螺丝, 在连接过程中它们不会掉落。

在“冷”导体的连接

5 项技术改进

				
1	2	3	4	5
1: 端子接线柱螺丝的防振块, 可耐热循环。	2: 端子允许从 0.75 到 4mm ² 的柔性绞合线或刚性导体, 剥皮或不剥皮, 并且如果后者发生蠕变时, 自动补偿绝缘厚度的变化。	3: 带有导向斜坡式的大插入孔。这些导体无弯曲的电路。	4: 明确标注带有防松槽垫圈的接地端子	5: 固定螺丝, 在连接过程中它们不会掉落。

由于我们的产品是不断地持续改进的, 数据表上使用的图纸、描述、特性等只是作为引导而已, 可以不经提前通知进行更改。



伴热附件

安装 3 项技术改良



1: 两个内置的调节片，用于安装在平的墙壁上。

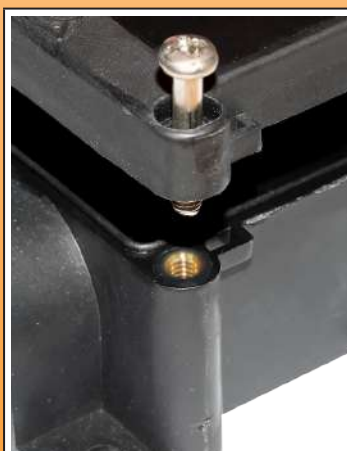


2: 两个可拆卸的 PA66 塑料调节片，用于固定在管道，距离管道之间提供了一个 10mm 的扩展安装位置。对于绝缘层厚度低且管道温度低于 100°C 的应用而言，这是理想的并且经济的。可以使用尼龙扎带或金属夹子将金属或 PVC 管道夹紧 (这些调节片是标配的)。



3: 一个不锈钢支架，用于在管道上的扩展安装，在绝缘材料及其保护层已安装后，允许外壳锁定。允许的绝缘厚度为 50mm，可用于热管。用尼龙扎带或金属夹子夹紧在金属或 PVC 管道上。(脚可作为附件使用。)

盖子 4 项技术改进



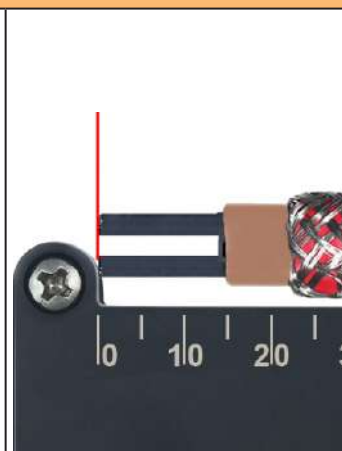
1: 拧紧在金属插件上的四个不锈钢固定螺丝。不拧入塑料里，不会有易碎铰接部件。



2: 铆接识别标签，阳极氧化铝，激光打印，耐气候变化，防篡改。



3: 用于安全密封的对角线位置设有两个空心环。这些环也可用于系上强制性的标签。



4: 以厘米为单位的刻度，刻印的，在 0cm 处设有机械挡块，以便于测量剥除长度。






由于我们的产品是不断地持续改进的，数据表上使用的图纸、描述、特性和特性等只是作为引导而已，可以不经提前通知进行更改。



伴热附件

电缆接头 5项技术改进

由于我们的产品是不断地持续改进的，数据表上使用的图纸、描述、特性等只是作为引导而已，可以不经提前通知进行更改。

				
<p>1: 特别设计用于符合工业和危险区域标准所要求的高扯拉力度，内置的电缆接头是由耐紫外线的黑色 PA66 制成。它们的防护等级为 IP67 和 IP69K，因此它们能承受浸泡和高压热水冲洗。</p>	<p>2: 由于有两个弹簧，用于圆形或扁平电缆的锁紧鞍座在电缆变形的情况下可保持金属编织层接地的连续性。(已申请专利)。</p>	<p>3: 该锁定鞍座可牢固地紧固电缆，其与密封压盖螺母的拧紧扭矩无关，避免了任何的撕裂。</p>	<p>4: 系紧的鞍座螺丝。</p>	<p>5: 整个系列的垫圈使用 70 邵氏的硅胶和 NBR 制成，可以覆盖所有尺寸的圆形的或平的电缆。</p>

用于伴热电缆两位直线式的PPS接线盒，带绝缘穿刺端子，用于自调节电缆

两位直线式的	绝缘穿刺	线规	电缆直径		型号
		1~6mm ² 32A			Y40

1、红色扎带；2、不锈钢链条

在外壳通过 2 个孔进行管道墙壁或表面安装

1、红色扎带；2、不锈钢链条

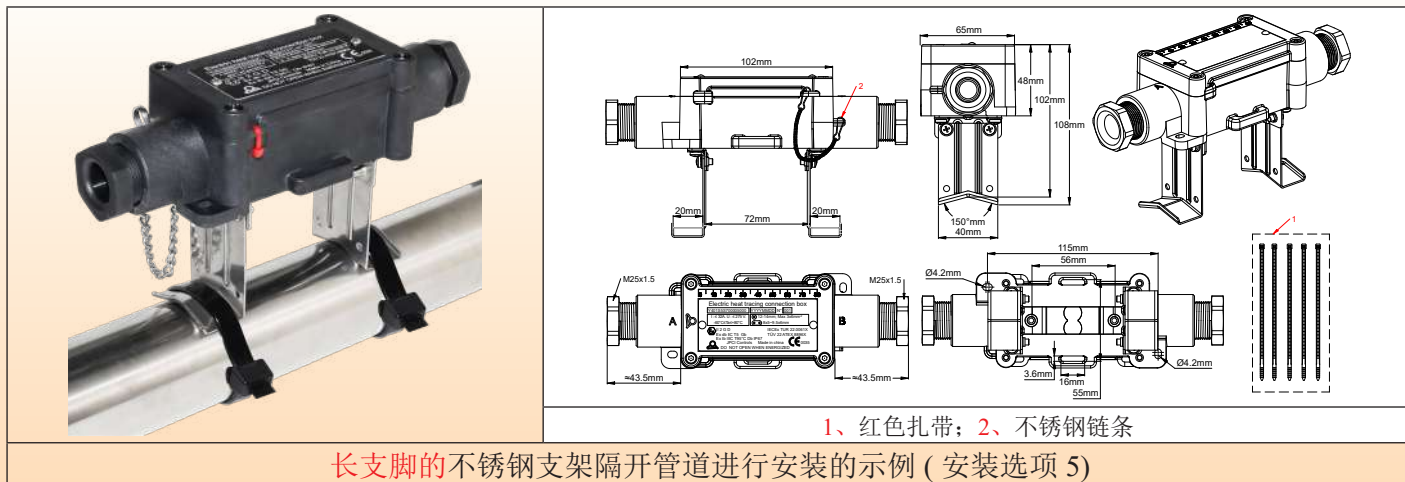
用短的 PPS 支脚进行直接的管道表面安装 (安装选项 1)

1、红色扎带；2、不锈钢链条

用短的不锈钢脚部支架进行管道表面安装，用于 10mm 隔热 (安装选项 2)

由于我们的产品是不断地持续改进的，数据表上使用的图纸、描述、特性等只是作为引导而已，可以不经提前通知进行更改。

由于我们的产品是不断地持续改进的，数据表上使用的图纸、描述、特性等只是作为引导而已，可以不经提前通知进行更改。



长支脚的不锈钢支架隔开管道进行安装的示例 (安装选项 5)

应用

这个盒子用于连接**一根电源电缆到一根自调节电缆，或两根自调节电缆首尾相连**。它可安装在一个平的表面或安装在一根管道上，包括带厚度达50mm的绝缘。

接入连接器非常容易，连接也非常简单，尤其是对于带有金属保护编织物的平的自调节电缆。

它们可用于家庭和工业环境，也可以用于爆炸性环境。

它们特别适用于工业或盐水环境，室内或室外均可使用。

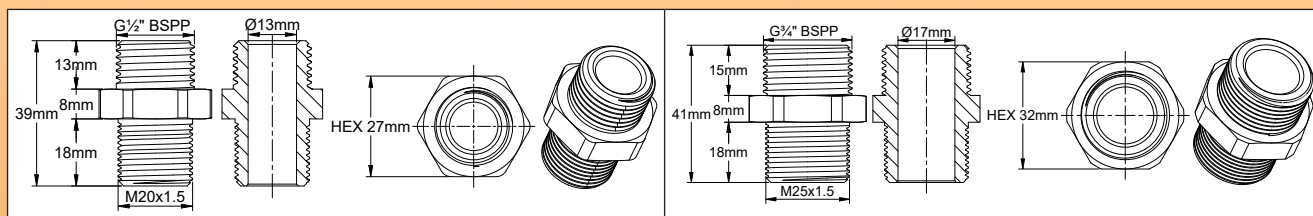
认证:

- 根据IEC 62395, **电伴热的工业应用**。

- **爆炸性环境中的应用**: 这些盒子被认证为增安型“e”: (通过确保必要的机械支撑和绝缘, 防止连接处产生火花的装置)。

可选的附件:

- 电缆密封件可配备专用螺栓, 用于与获得ATEX认证的电气电缆保护管配合使用。



气体防护: Ex II 2G Ex cb IIC T5 Gb

防尘保护: Ex II 2D Ex tb IIIC T95°C Db

证书: ATEX: TÜV 22 ATEX 8896 X; IECEx: IECEx TUR 22.0061 X; CCCEX: ??

主要特征

材料: 玻璃纤维增强型的PPS, 具有非常高的机械强度、优异的抗紫外线性能和极低的耐低温性。

防水等级: IP67和 IP69K (高压热水冲洗)。

耐冲击性: 最高级别, IK10(不包括电缆接头)。

安装:

- **墙式安装:** 通过2个墙壁安装线耳可安装在平的表面上。孔距为112×45mm。

- **不带扩展位置的管道安装:** 标配两个可拆卸的PPS支脚, 可使用尼龙扎带或金属夹将其固定在管上。与管限制端的距离会影响盒子的加热。

- **带10mm扩展位置的管道安装:** 提供的标配的两个可移动的不锈钢支脚可用一根尼龙扎带或金属夹安装在一根管道上。

- **带50mm扩展位置的管道安装:** 两个可移动的不锈钢支脚可进行隔热安装, 在把盒子卡在它上面之前对其进行保护, 并且进行电气连接(可作为附件使用, 请查看6YTQW配件的目录书页)。

端子:

- 端子通过多刃凿刺穿绝缘层, 并通过弹性刀片保持接触压力(已申请专利)。

- 这些端子设计用于收纳自调节的发热电缆, 总线之间的距离在2mm和10mm之间。

- 这些端子也能用于电源电缆的常规导体。

- 所有端子均受到保护, 不会因振动或热冲击而松脱。

- 电缆的机械紧固是通过一个拧紧的金属鞍座来确保的，可用于圆形的或平的电缆。
- 已申请专利的这鞍座还确保了发热电缆的金属编织层的接地。
- 线规：3×1mm² 至3×6mm²。
- 允许的最高电气强度：16A 250V。

电缆出口：带M25电缆接头，带50邵氏的硅胶垫圈。

未经许可不能打开：外壳可收纳一个或两个密封件（提供用于密封孔的5根红色尼龙扎带）。

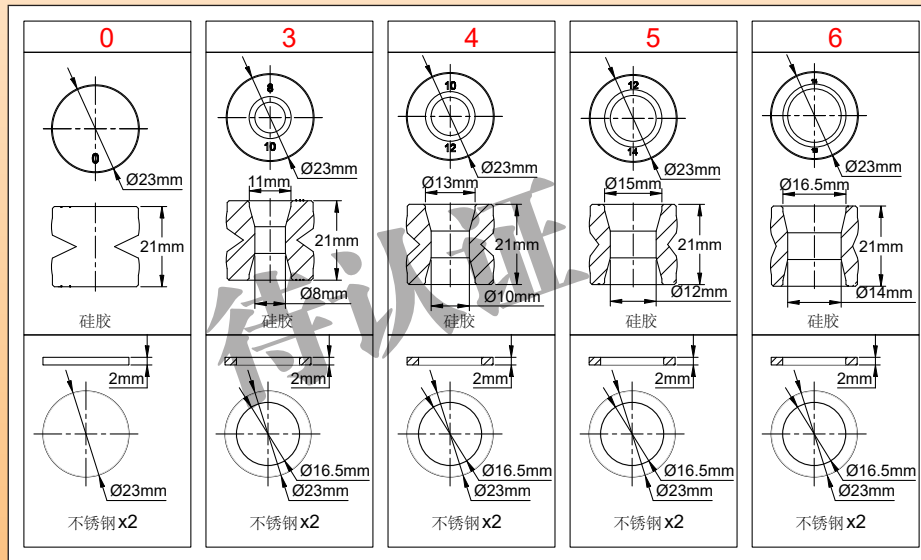
环境温度限制：-60 至 +50°C (-76°F; +122°F)。

发热电缆的最大线性功率：75W/m。

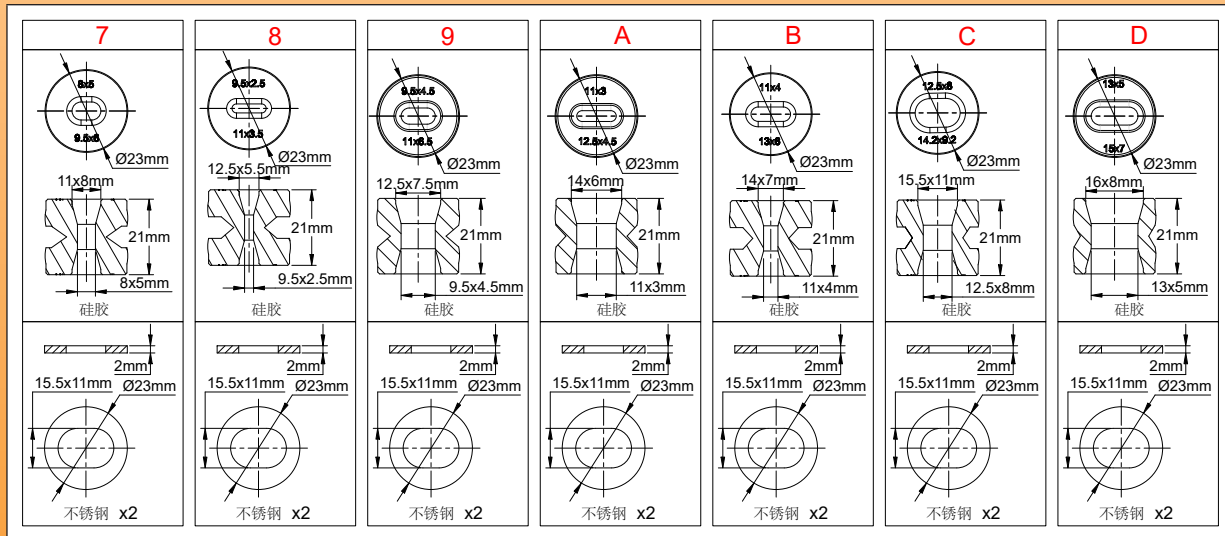
最大的电气强度：每个端子32A。

易于组装：移开盖子后，即可完全进入进行端子组装。移开盖子后，可在墙壁或管道上进行安装，或者不受紧固链阻碍进行盖子组装闭合。

可用的圆形电缆垫圈



可用的平发热电缆垫圈



主要编号法典

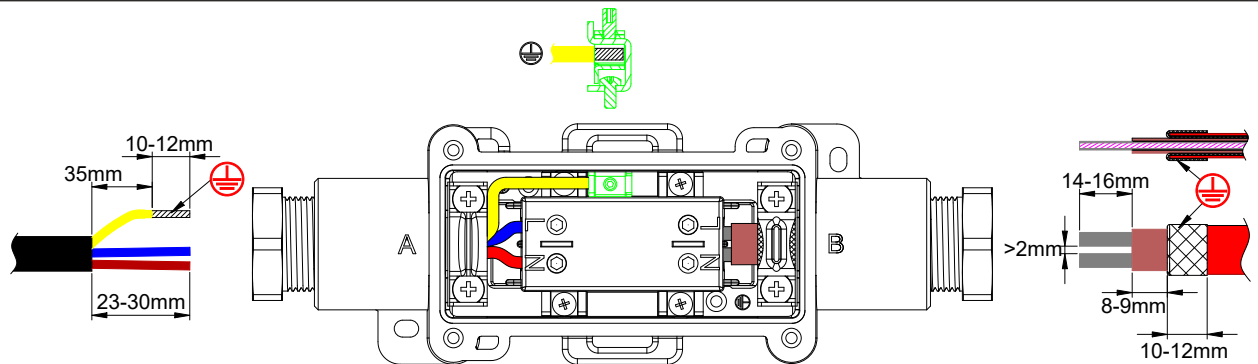
Y40-**-**-***

- *= A 面电缆接头垫片代码
- **= B 面电缆接头垫片代码
- ***= 安装支脚选项

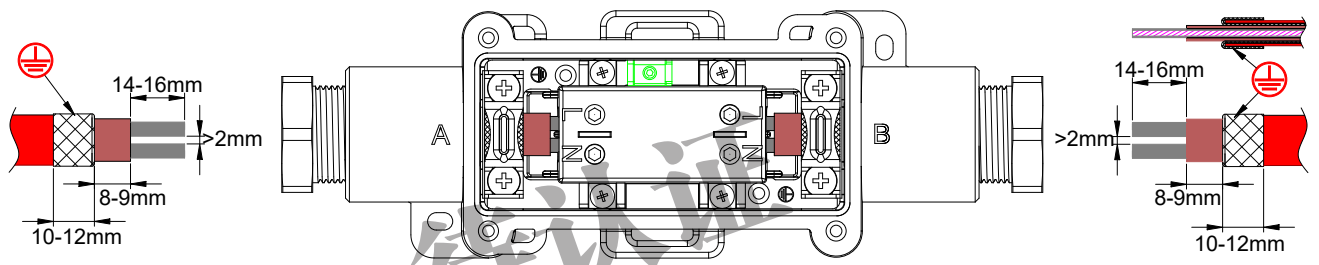
由于我们的产品是不断地持续改进的，数据表上使用的图纸、描述、特性等只是作为引导而已，可以不经提前通知进行更改。

编织的自调节电缆的剥皮尺寸，以及电源电缆的剥皮尺寸

(更多详细的操作请见技术介绍)



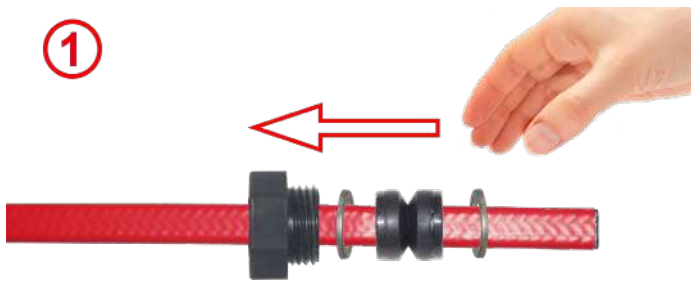
带一根电源电缆和一根发热电缆的型号



带两根发热电缆的型号

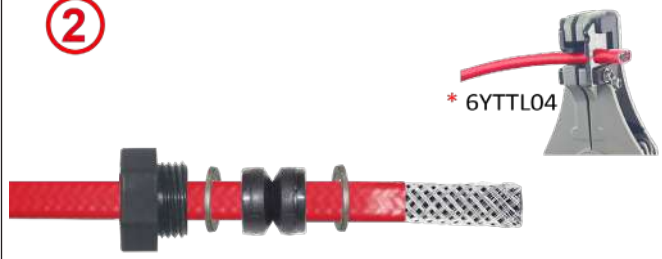
自调节电缆的组装步骤

①



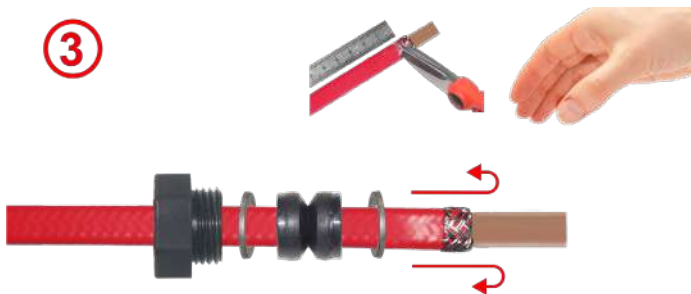
1: 剪电缆，在其上滑入电缆接头螺母，选择与孔直径相兼容的电缆接头压力垫圈，并将其滑入电缆。

②



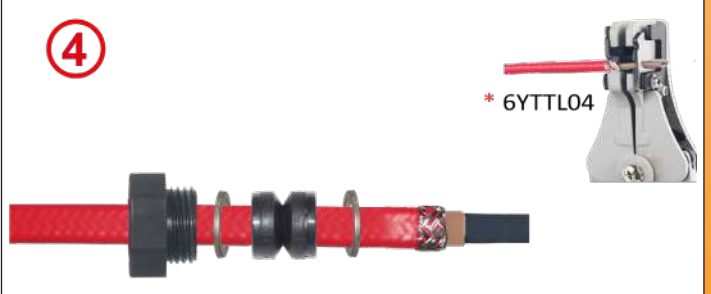
2: 按要求的长度除去外部护套。

③



3: 将编织层折叠在外皮上，并按要求的长度进行剪切

④



4: 将发热区域的绝缘层剥皮至要求的长度。

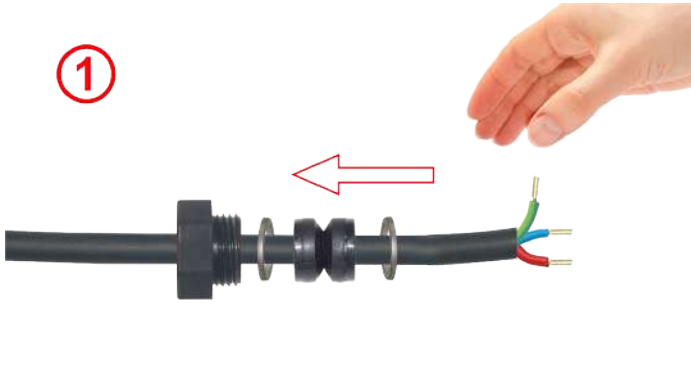
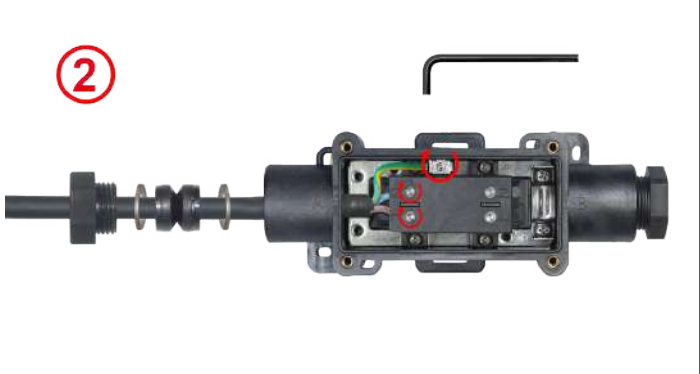
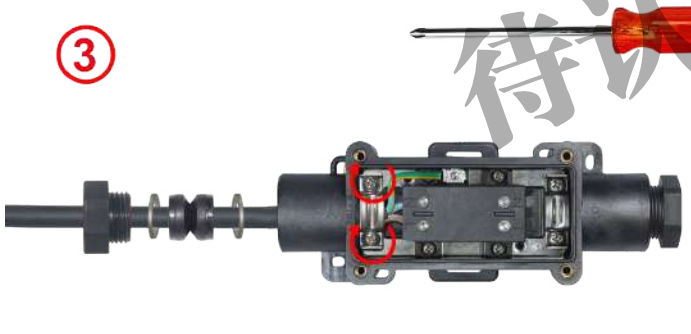
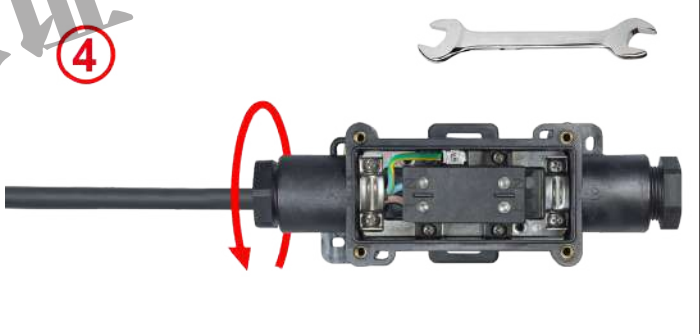
* 这些专用工具可在配件部分找到

由于我们的产品是不断地持续改进的，数据表上使用的图纸、描述、特性等只是作为引导而已，可以不经提前通知进行更改。

<p>5: 将两根总线之间的发热区域剪至要求的长度，可用一个特殊的工具 (5A) 或刀片 (5B) 进行操作。</p>	<p>6: 修剪，如果有需要，调整总线的长度。</p>
<p>7: 如果有需要，松开并卸下鞍座，然后将电缆穿过电缆接头。将自调节电缆的末端滑入到端子接线柱直到它停下为止。</p>	<p>8: 拧紧金属编织层上的鞍座。建议的拧紧扭矩为 1.6 Nm。</p>
<p>9: 拧紧端子螺丝，直到与发热电缆的导体发生电接触为止。拧紧扭矩约为1.5 Nm。该拧紧扭矩可以根据半导体热塑性化合物材料的厚度和硬度而变化。如有必要，通过用欧姆表测量两个端子N和L之间的电阻来检测其连贯性。</p>	<p>10: 将平的电缆垫圈和压力垫片滑入电缆接头并拧紧螺母。最大的拧紧扭矩为3N.m。如果没有进行这项操作，则连接另一根电缆并合上盖子。</p>

由于我们的产品是不断地持续改进的，数据表上使用的图纸、描述、特性等只是作为引导而已，可以不经提前通知进行更改。

圆形电缆的组装步骤

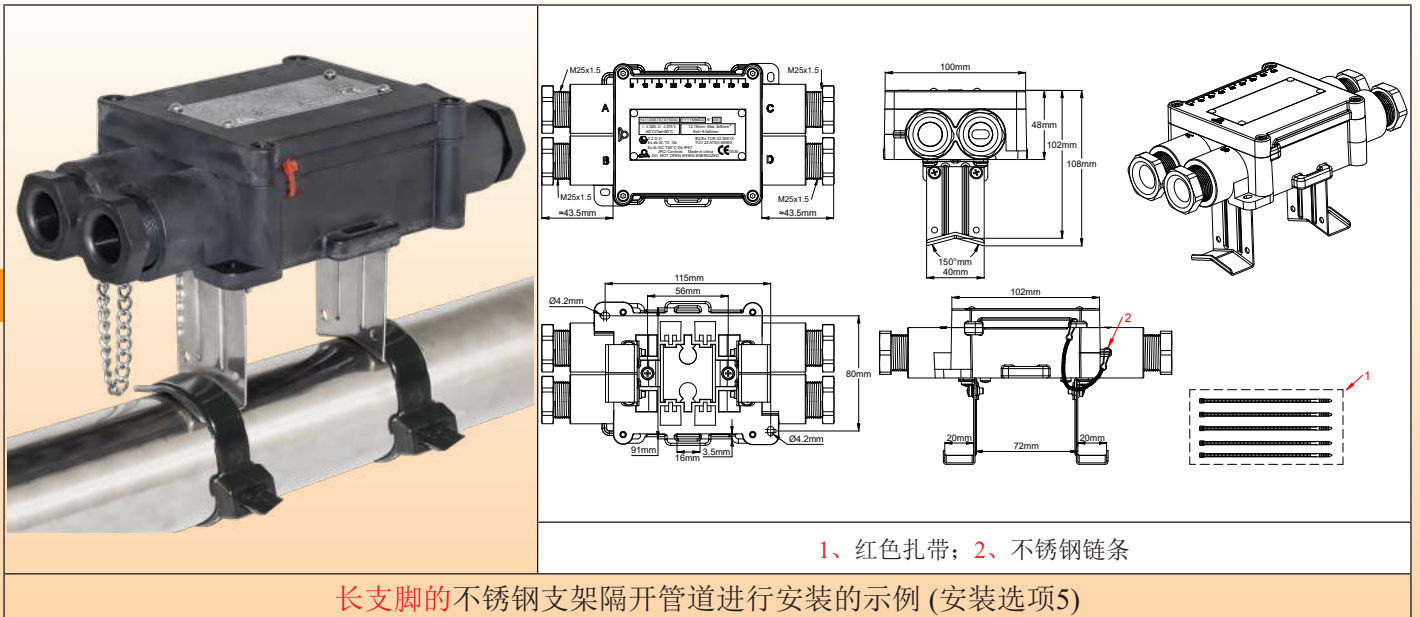
 <p>①</p>	 <p>②</p>
<p>1: 按图纸要求的尺寸除去外绝缘层。在接地导体上剥皮10mm。最后, 压接电缆套。将电缆接头螺母滑到电缆上。选择相兼容直径的垫圈和压缩垫片, 并将其也滑入电缆。</p>	<p>2: 将零线和火线放入螺丝端子内, 并拧紧它们。建议的扭矩为1.6Nm。</p>
 <p>③</p>	 <p>④</p>
<p>3: 将鞍座及其两个螺丝放在电缆上并拧紧螺丝。建议用于三个螺丝的扭矩为1.6 Nm。</p>	<p>4: 将圆形电缆垫圈和压缩垫片滑入电缆接头并拧紧螺母。最大的扭矩为3N.m。</p>

用于隔热的不锈钢支脚在管道上组装的步骤 该支架的设计目的是简化这些组装步骤

 <p>1</p>	 <p>2</p>	 <p>3</p>
<p>1: 取安装板的7个配件。卡扣式支架(A)、两个支脚(B)和四个螺钉(C)。在所选的外壳底部拧紧支架(A)</p>	<p>2: 取两个支脚(B)和4个螺丝(C), 用4个螺丝组装两个支脚。</p>	<p>3: 用金属夹(推荐), 如果有必要用尼龙扎带将板及其支脚固定在管道上。在支架A和外壳组件上拧紧两个支脚。</p>

<p>4: 将盒子从两个支脚拆下。在绝缘层和任何金属保护套安装后将重新装上。用电缆扎带或不锈钢软管夹在管道上进行组装</p>	<p>5: 按照制造商的建议将发热电缆放在管道上。将隔热层包裹在管道上，使电缆末端伸出隔热层，并且在两个调整片之间至少有60mm的距离。您只需要在隔热层上做一个50mm的直切口，让每个支脚都能通过。 松开支架和外壳组件并取下</p>	<p>6: 如果隔热层有金属保套，在52mm的距离上做两个4×42mm的直切口，使两个支脚都能通过。提供孔，以让电缆穿过金属保护层。为其配备M25电缆接头，并根据电缆尺寸配备合适的垫圈。将管道周围的金属套封合。将隔热材料包裹在管道上，只是对脚部位置进行两条直线的切割</p>
<p>7: 用硅胶或弹性密封树脂密封金属调节片和管道外护套之间的缝隙。 将机械保护层包裹在绝缘材料周围，对脚部位置进行两条直线的切割</p>	<p>8: 用4个螺丝重新安装支脚末端的卡扣式支架。</p>	

由于我们的产品是不断地持续改进的，数据表上使用的图纸、描述、特性等只是作为引导而已，可以不经提前通知进行更改。



应用

这个盒子用于连接**一根电源电缆到3根自调节电缆**。它可安装在一个平的表面或安装在一根管道上，包括带厚度达50mm的绝缘。

管道安装支架通过螺丝固定在背面。

端子接线柱容易进入，并且**连接也非常简单**，尤其是对于带有金属保护编织物的平的自调节电缆。

它们可用于家庭和工业环境，也可以用于爆炸性环境。

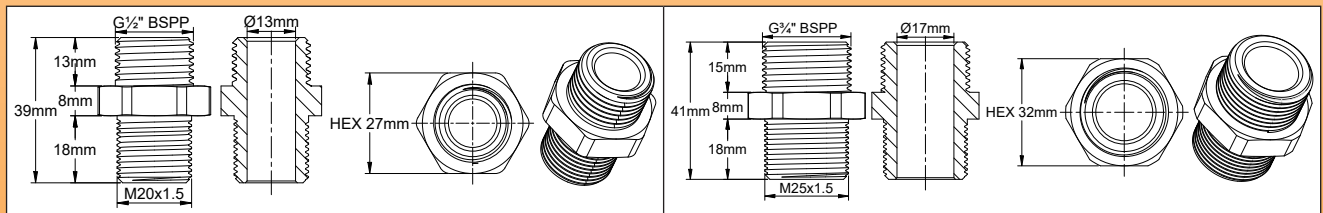
它们特别适用于工业或盐水环境，室内或室外均可使用。

认证：

- 根据IEC 62395，**电伴热的工业应用**。
- **爆炸性环境中的应用**：这些盒子被认证为增安型“e”：（通过确保必要的机械支撑和绝缘，防止连接处产生火花的装置）。

可选的附件：

- 电缆密封件可配备专用螺栓，用于与获得ATEX认证的电气电缆保护管配合使用。



气体防护： Ex II 2G Ex cb IIC T5 Gb;

防尘保护： Ex II 2D Ex tb IIIC T95°C Db

证书： ATEX: TÜV 22 ATEX 8896 X; IECEx: IECEx TUR 22.0061 X; CCCEX: ??

主要特征

材料： 玻璃纤维加强型的PPS，具有非常高的机械强度。优异的抗紫外线性能和耐极低温的性能。

防水等级： IP67和 IP69K (高压热水冲洗)。

耐冲击性： 最高级别，IK10(不包括电缆接头)。

安装：

- **墙式安装：** 通过2个墙壁安装插片可安装在平的表面上。孔距为112×45mm。
- **不带扩展位置的管道安装：** 提供的标配的两个可移动的不锈钢支脚可用一根尼龙扎带或金属夹安装在一根管道上。与管道的距离限制了盒子的加热。
- **带10mm扩展位置的管道安装：** 提供的标配的两个可移动的不锈钢支脚可用一根尼龙扎带或金属夹安装在一根管道上。与管道的距离限制了盒子的加热。
- **带50mm扩展位置的管道安装：** 两个可移动的不锈钢支脚可进行隔热安装，在把盒子卡在它上面之前对其进行保护，并且进行电气连接(可作为附件使用，请查看6YTQW配件的目录书页)。

由于我们的产品是不断地持续改进的，数据表上使用的图纸、描述、特性等只是作为引导而已，可以不经提前通知进行更改。

端子:

- 端子是用多刃凿刺穿绝缘层，并通过弹性刀片保持触点压力(已申请专利)。
- 这些端子设计用于收纳自调节的发热电缆，总线之间的距离在2mm和10mm之间。
- 这些端子也能用于电源电缆的常规导体。
- 所有端子均受到保护，不会因振动或热冲击而松脱。
- 电缆的机械紧固是通过一个拧紧的金属鞍座来确保的，可用于圆形的或平的电缆。
- 已申请专利的这鞍座还确保了发热电缆的金属编织层的接地。
- 线规：3×1mm² 至3×6mm²。
- 允许的最高电气强度：32A 250V。

互连方式：零线端子(N)通过跳线进行内部连接，火线端子(L)也如此。

电缆出口：带M25电缆接头，带50邵氏的硅胶垫圈。

未经许可不能打开：外壳可收纳一个或两个密封件(提供用于密封孔的5根红色尼龙扎带)。

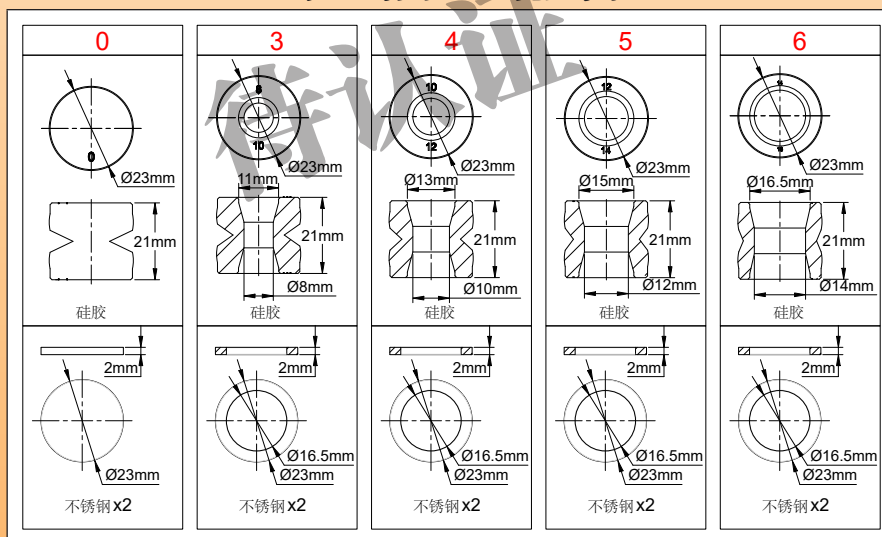
环境温度限制：-60 至 +50°C (-76°F; +122°F)。

发热电缆的最大线性功率：75W/m。

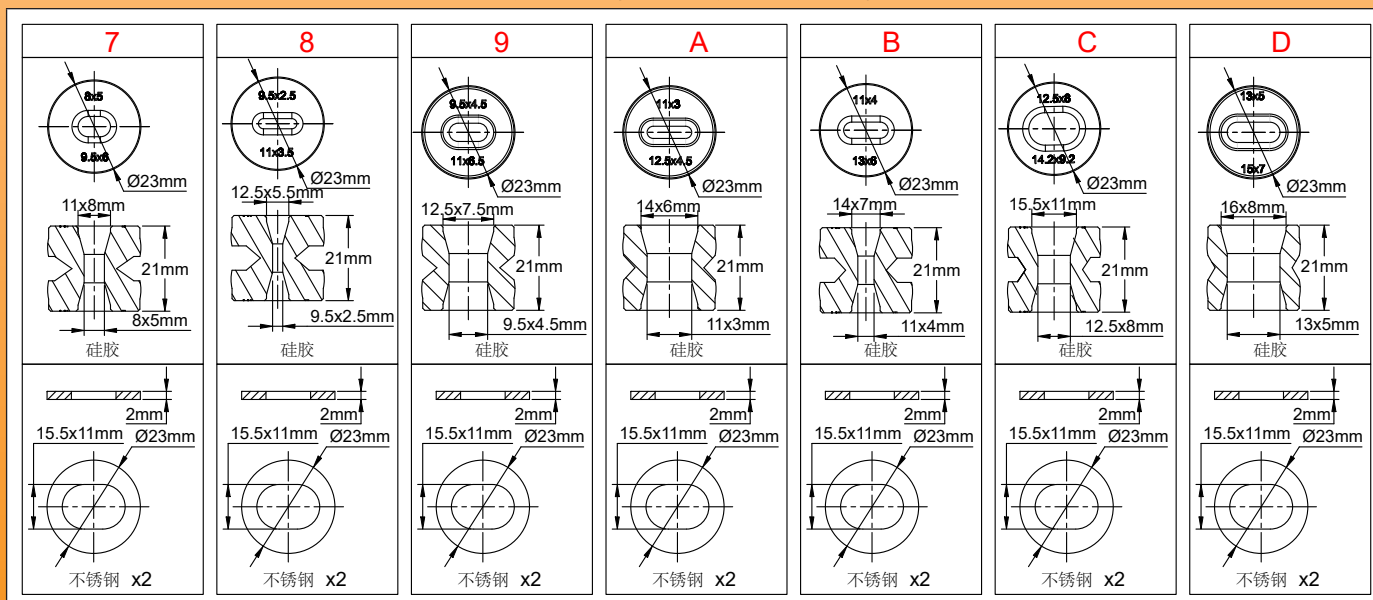
最大的电气强度：每个端子32A。

易于组装：移开盖子后，即可完全进入进行端子组装。移开盖子后，可在墙壁或管道上进行安装，或者不受紧固链阻碍进行盖子组装闭合。

可用的圆形电缆垫圈



可用的平的发热电缆垫圈

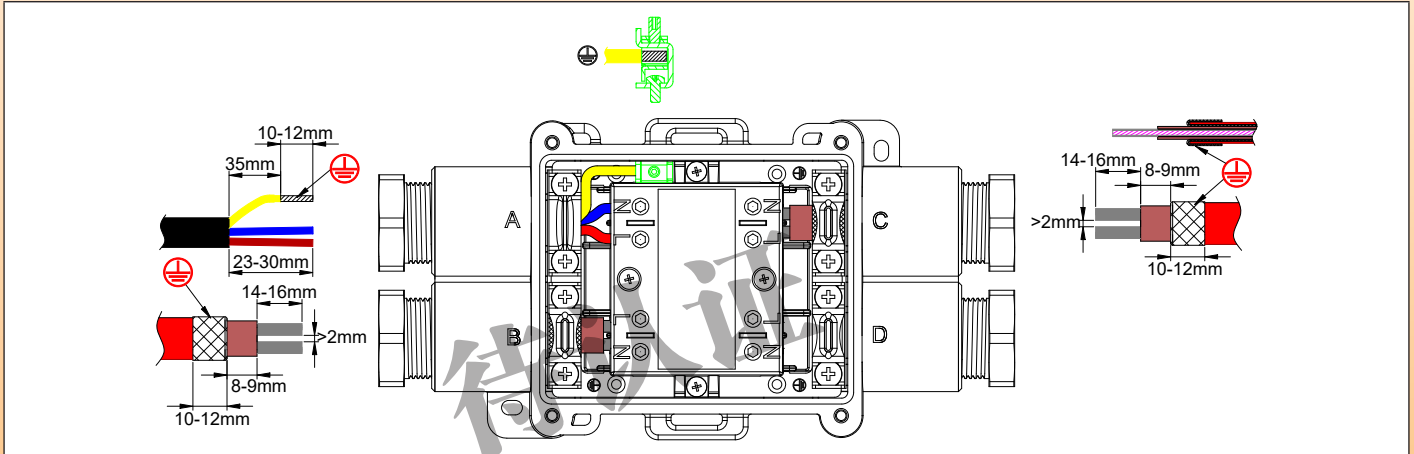


主要编号的法典**Y41-*.**_**_*_*_*_*_*_*_*_*_***

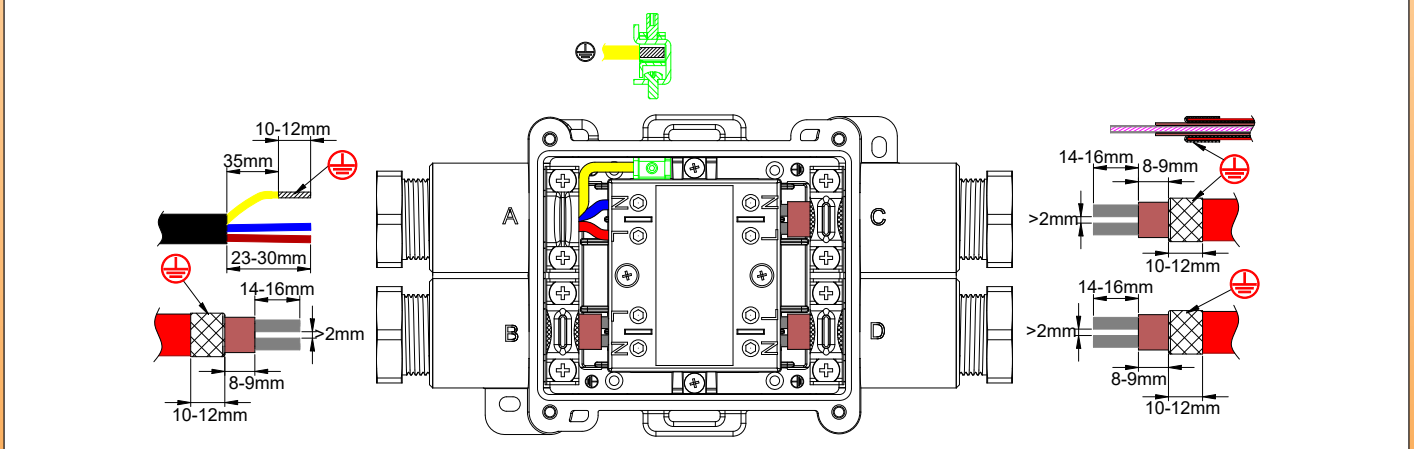
- * = 在A面的电缆接头垫圈代码
- ** = 在B面的电缆接头垫圈代码
- *** = 在C面的电缆接头垫圈代码
- **** = 在D面的电缆接头垫圈代码
- ***** = 安装支架选项

编织的自调节电缆的剥皮尺寸，以及电源电缆的剥皮尺寸

(更多详细的操作请见技术介绍)



带2根发热线和一根电源电缆的型号



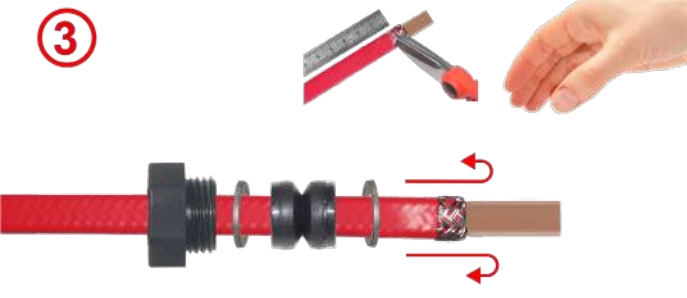
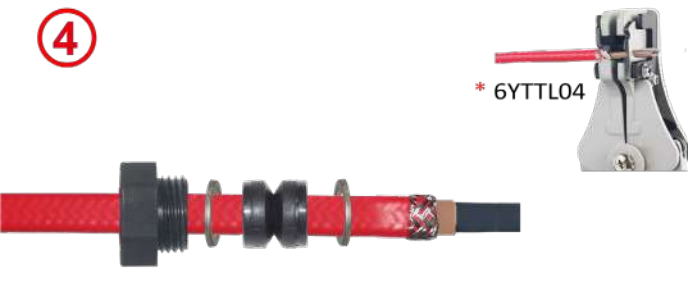
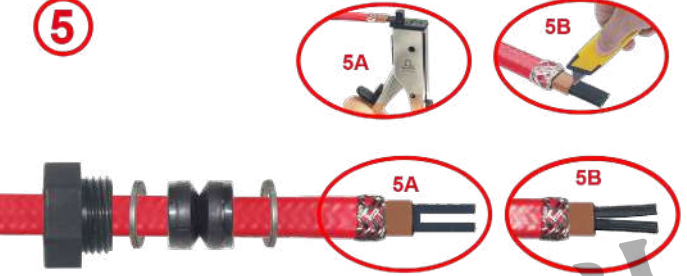

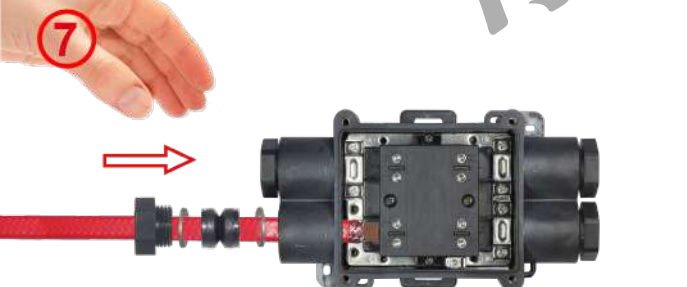


带三根发热线和一根电源电缆的型号

自调节电缆的组装步骤

* 这些专用工具可在配件部分找到

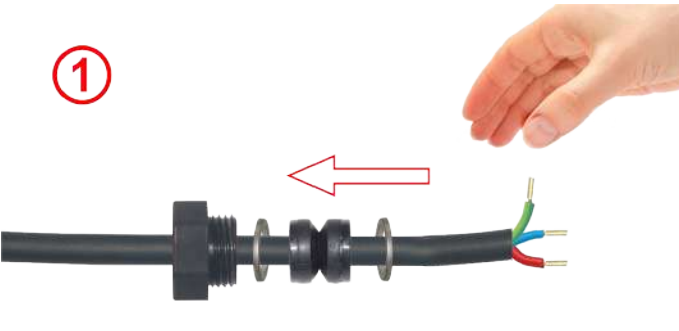
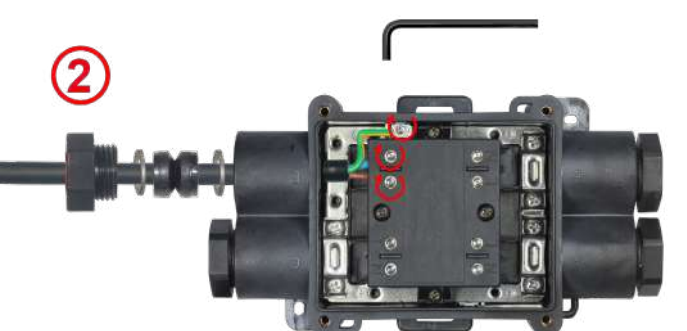
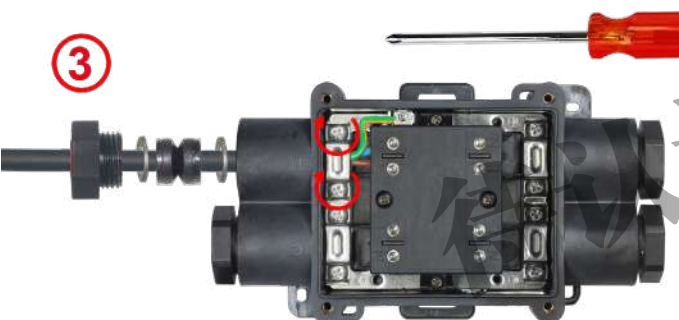
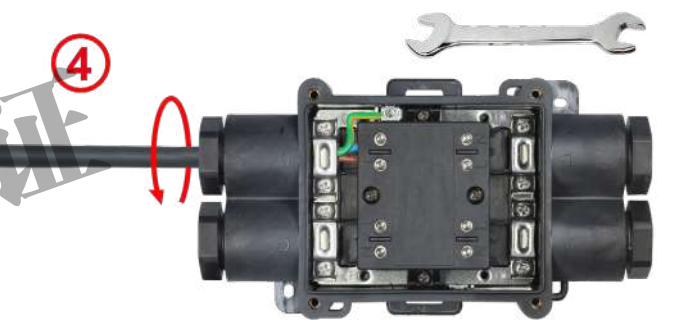
由于我们的产品是不断地持续改进的，数据表上使用的图纸、描述、特性等只是作为引导而已，可以不经提前通知进行更改。

由于我们的产品是不断地持续改进的，数据表上使用的图纸、描述、特性等只是作为引导而已，可以不经提前通知进行更改。

 <p>3</p>	 <p>4</p> <p>* 6YTTL04</p>
 <p>5A 5B 5A 5B</p>	 <p>6</p>
 <p>7</p>	 <p>8</p>
 <p>9</p>	 <p>10</p>
<p>7: 如果有需要，松开并卸下鞍座，然后将电缆穿过电缆接头。将自调节电缆的末端滑入到端子接线柱直到它停下为止。</p> <p>9: 拧紧端子螺丝，直到与发热电缆的导体发生电接触为止，拧紧扭矩约为1.5Nm。这拧紧扭矩可以根据半导体热塑性化合物材料的厚度和硬度而变化。如有必要，可用欧姆表测量两个端子N和L之间的电阻来检测其连贯性。</p>	<p>4: 将发热区域的绝缘层剥皮至要求的长度。</p> <p>6: 如果有需要，调整总线的长度。</p> <p>8: 拧紧金属编织层上的鞍座。建议的拧紧扭矩为1.6 Nm。</p> <p>10: 将平电缆垫圈滑入电缆接头并拧紧螺母。最大的拧紧扭矩为3N.m。如果没有进行这项操作，连接另一根电缆并合上盖子。</p>

* 这些专用工具可在配件部分找到

圆形电缆的组装步骤

	
<p>1: 除去外护套24mm。在导体上剥皮10mm。最后，压接电缆套。将电缆接头螺母滑到电缆上。选择相兼容直径的垫圈并将其也滑入电缆</p>	<p>2: 将电线放入螺丝端子内，并拧紧它们。建议的扭矩为1.6Nm</p>
	
<p>3: 将鞍座及其两个螺丝放在电缆上并拧紧螺丝。建议用于三个螺丝的扭矩为1.6 Nm。</p>	<p>4: 将圆形电缆垫圈滑入电缆接头并拧紧螺母。最大的扭矩为3N.m。</p>

由于我们的产品是不断地持续改进的，数据表上使用的图纸、描述、特性等只是作为引导而已，可以不经提前通知进行更改。



由于我们的产品是不断地持续断改进的，数据表上使用的图纸、描述、特性等只是作为引导而已，可以不经提前通知进行更改。

第 6 章

外壳里面的机械温控器， 用于环境温度测量，或带 远程探头



机械温控器的优点

- 廉价的

- 使用简单，使用者无需经过特殊培训

- 连接简单，通常只有 2 条导线

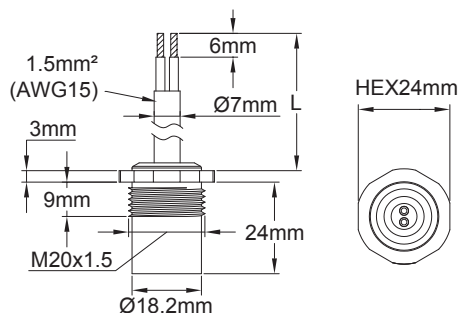
由于我们的产品是不断地持续改进的，数据表上使用的图纸、描述、特性等只是作为引导而已，可以不经提前通知进行更改。



用于安装在电缆接头孔或螺纹的 M20×1.5 温控器，用于盒子外部环境温度控制

由于我们的产品是不断地持续改进的，数据表上使用的图纸、描述、特性等只是作为引导而已，可以不经提前通知进行更改。

螺纹	主体直径	线规	传感器	主体材料	型号
M20×1.5	Ø18.2×15mm	0.5mm ² (AWG24)	碟形温控器	阳极化铝	49JB



穿过柜壁安装的版本

在 M20×1.5 螺纹里	在直径为 20mm 的钻孔里	在 M20×1.5 螺纹里 (红色垫圈)	在直径为 20mm 的钻孔里 (绿色螺母)

应用

这些固定设置的温控器设计用于安装在直径 20mm 的孔 (带一个锁紧螺母和垫圈) 或在 M20×1.5 螺纹里 (带一个垫圈)，最初用于将电缆接头安装在接线盒或控制盒上。可以轻松地在这些盒子上安装环境温度控制器，通常用作防冻功能。然后在距离墙壁 15mm 的外部位置进行环境温度测量，装置是完全防水的。

主要特征

外壳: 黑色阳极氧化铝，带 M20×1.5 螺纹。

防护等级: IP66。

连接: 1.5mm² 两根导体的电缆 (AWG15)，300V 绝缘。

温度设定点:

打开: 10 ±3°C (加热关闭)。

闭合: 4 ±3°C (加热打开)。

可按要求提供其他的温度，具体请咨询我们。

电气额定值: 16A 250V，10,000 次。

附件:

M20×1.5 尼龙螺母		66NDM20545H25
70 邵氏 NBR 垫圈		66JPN18518265

编号

电缆长度 (L)

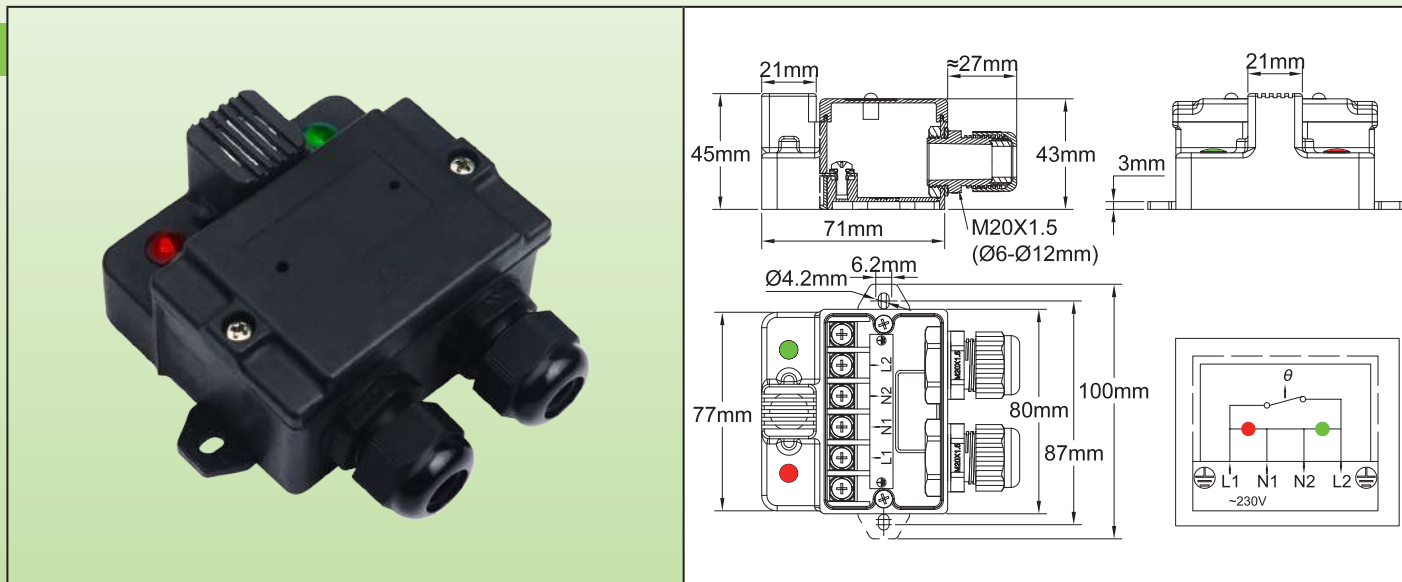
300mm	1m	2m	3m
49JBDJ01006KFRF8	49JBDJ01006KFR18	49JBDJ01006KFR28	49JBDJ01006KFR38

备注: 这些温控器的一些版本用于控制危险区域 (灰尘或气体) 的环境温度，在 4 号目录书中有描述。螺纹用 M22×1.5 代替 M20×1.5，产品系列编号改为 4V。



用于伴热电缆的两位平行的接线盒，带两个指示灯和内置防冻温控器

两位平行的	墙壁安装	线规	电缆直径		型号
		1~2.5mm ²			Y22



应用

这些盒子专门用于小型装置自动启动防冻加热。它们可将一根电源电缆连接到常规的或自调节发热电缆。在这些型号中，模塑成型的双金属固定温度温控器与其所安装的壁隔热，并且其测量表面通过一块网进行机械保护。它位于柜子的前面，以便在一个自然区域中流通环境空气。因此，必须将盒子安装在要受保护的装置周围的一个有代表性的环境温度的位置。两个指示灯可以快速检查运行的情况。

主要特征

安装: 墙壁，通过外部支架进行安装。这些调节片可以向内折叠。

防护等级: IP65(温控器护罩为 IK03, 外壳的其余部分为 IK10)。

材质: ABS-PC 增强型的黑色玻璃纤维。

螺丝: 不锈钢，系紧型。

温控器校正: 触点在 10°C 断开 (停止加热)，在 4°C 闭合 (开始加热)。

输出: 2 个电缆接头 M20、PA6, IP66。

随附两套 NBR 70 邵氏的垫圈，用于 8 至 12mm 的圆形电缆，以及一套用于 6 × 13mm 的椭圆形电缆。

电气额定值: 单极, 16A 250V (10,000 次)。

指示灯: 可以看到电源和温控器的接触位置 (指示灯使用 230V 的火线和零线电源是强制性要求的)。

鉴别标识: 盖子上有一个 20 × 40mm 的凹槽，用于一块铆接的不锈钢标识牌或不干胶标签。

定制: 在不锈钢标识牌或个性化标签上进行激光打印。

连接: 内置 4mm² 螺丝端子接线柱。

选项:

- 其他的校正温度。
- 不带指示灯的型号。

编号

Y22D9J01006USUS0

由于我们的产品是不断地持续改进的，数据表上使用的图纸、描述、特性等只是作为引导而已，可以不经提前通知进行更改。

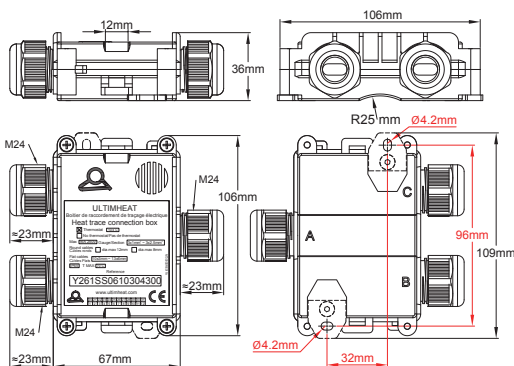


用于伴热电缆的三位平行的接线盒，带内置的防冻温控器

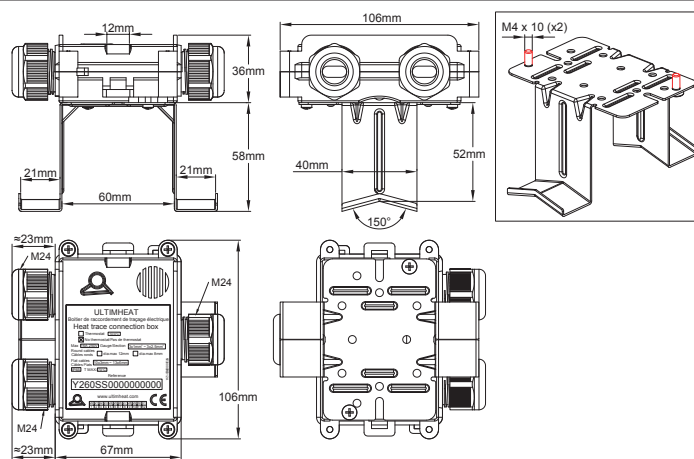
由于我们的产品是不断地持续改进的，数据表上使用的图纸、描述、特性等只是作为引导而已，可以不经提前通知进行更改。

三位平行的	螺丝和方形垫片端子	线规	电缆直径		型号
		1~2.5mm ²			Y261

墙壁安装



用一个远隔的不锈钢安装支架安装在管道上



用尼龙电缆扎带安装在管道表面的示例



用型号为 6YTQT 的不锈钢远隔支架安装在管道上的示例





用于伴热电缆的三位平行的接线盒，带内置的防冻温控器

应用

这个盒子可以进行连接，带有一个良好的IP65防护等级，两根圆形的或平的发热电缆至一根圆形的电源电缆或同时提供了电源线的连贯性。

内置的碟形温控器提供了防冻功能。

它可以安装在一个平的表面，或在一根管道上。

易于进入端子的位置进行操作，接线简单，包括用于带编织层的发热电缆。

与所有型号的圆形或平的发热线相兼容。

主要特征

材料：聚酰胺66黑色的，90mm × 67mm × 36mm (不包括电缆接头)。良好的抗紫外线性能。

防水等级：IP65。

温控器：额定值为16A 230V，在10°C ±3°C时温度上升打开，在4°C ±3°C时闭合(可根据要求提供其他的温度)。

安装：两个可移动的墙式安装支架，孔距96mm。通过使用位于盒子侧面的2个环，也可以用电缆扎带进行管道安装。

端子：

- 带紧固的锯齿状方形垫片的螺丝端子，可收纳刚性的或柔性的导体。

- 电缆的机械紧固是通过用一个螺丝拧紧的金属鞍座来进行的，可用于圆形的或平的电缆。

申请了专利的该鞍座还确保了发热电缆的金属编织层的接地。

- 线规：3 × 1mm² 至 3 × 2.5mm²。

- 允许的最大的电气强度：16A 250V。

电缆出口：带 M24 电缆接头，带 70 邵氏的 NBR 垫圈(可根据要求提供硅胶的)。

- 圆形电缆的最大直径：8、12 或 14mm，取决于安装的垫圈。

- 椭圆形电缆的尺寸限制：

- 从 8 × 5 到 9.5 × 6mm。

- 从 9.5 × 2.5 到 11 × 3.5mm。

- 从 11 × 4 到 13 × 6mm。

- 从 12.5 × 8 到 14.2 × 9.2mm。

有关在圆形和椭圆形电缆上紧固的更多信息，请查看 6YTP 电缆接头的目录书页。

安全密封：提供 5 根红色的塑料扎带，用于密封孔。

易于组装：拆开盖子后，可完全进入到端子的位置以进行组装。安装在墙壁或管道上时，可以卸下盖子或组装盖子。

附件：用于安装远离管道的不锈钢支架，查看 6YTQT 的附件页。

选项：用于 3 根发热线的不带电源电缆的型号，以及用于 1 根发热线和 2 根电源电缆的型号。

主要配件编号

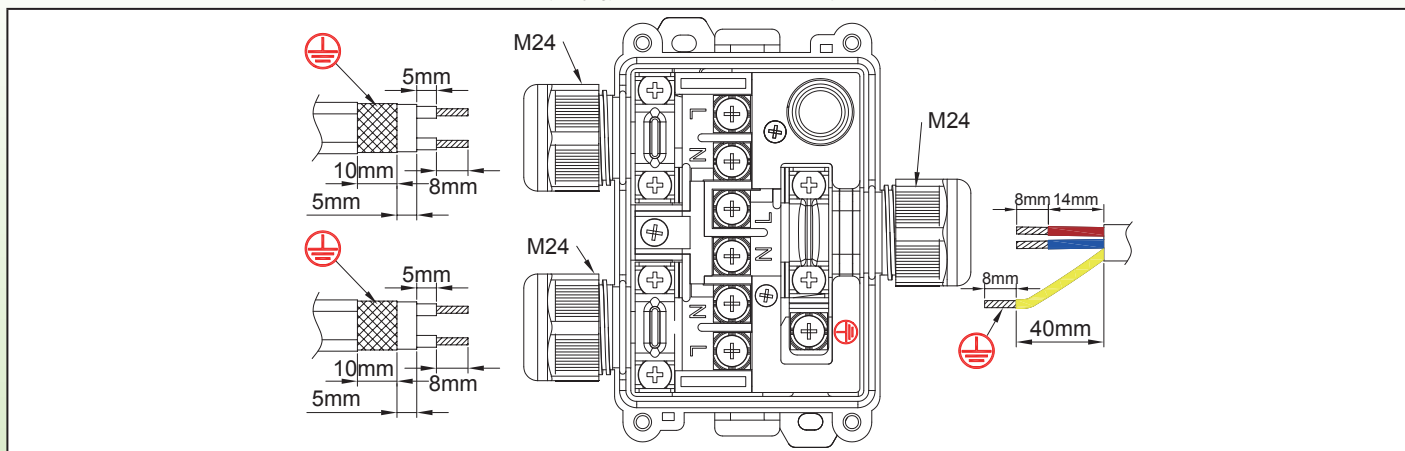
Y261SS06103004300	包括一套用于圆形电缆的垫圈，两套用于椭圆形电缆的垫圈，以及两个用于管道安装的金属调节片		
配件编号	A 面的密封 *	B 面的密封 *	C 面的密封 *
Y261PFF610304300	用于圆形电缆最大直径 8mm 的 硅胶 密封	用于椭圆形电缆最大尺寸 13 × 6mm 的 硅胶 密封。	用于椭圆形电缆最大尺寸 13 × 6mm 的 硅胶 密封。
Y261KNN610304300	用于圆形电缆最大直径 8mm 的 NBR 密封	用于椭圆形电缆最大尺寸 13 × 6mm 的 NBR 密封。	用于椭圆形电缆最大尺寸 13 × 6mm 的 NBR 密封。
Y261PSS610304300	用于圆形电缆最大直径 8mm 的 硅胶 密封	用于椭圆形电缆最大尺寸 9.5 × 6、11 × 3.5、13 × 6 和 14.2 × 9.2mm 的 硅胶 密封 套件	用于椭圆形电缆最大尺寸 9.5 × 6、11 × 3.5、13 × 6 和 14.2 × 9.2mm 的 硅胶 密封 套件
Y261KXX610304300	用于圆形电缆最大直径 8mm 的 NBR 密封	用于椭圆形电缆最大尺寸 9.5 × 6、11 × 3.5、13 × 6 和 14.2 × 9.2mm 的 NBR 密封 套件 。	用于椭圆形电缆最大尺寸 9.5 × 6、11 × 3.5、13 × 6 和 14.2 × 9.2mm 的 NBR 密封 套件

* 建议在环境温度高于 80°C 的情况下使用硅胶密封



用于伴热电缆的三位平行的接线盒，带内置的防冻温控器

圆形和椭圆形电缆的剥皮尺寸



自调节电缆的组装步骤

(关于各种类型的电缆准备端接的不同方法，更多详细的信息请查看技术介绍)。

<p>1: 在选择了符合电缆类型所建议的尺寸的电缆接头密封件后，将发热电缆穿过接头螺母及其密封件。</p>	<p>2: 将发热电缆外面的护套剥皮，以达到所要求的长度。</p>
<p>3: 将编织层剪至所要求的尺寸。</p>	<p>4: 对发热部分周围的绝缘护套进行剥皮，以达到所要求的长度。</p>
<p>5: 将两根总线之间的发热部分剪至要求的长度。</p>	<p>6: 将两根总线的皮剥到所要求的长度。</p>

* 这些专用工具可在配件部分找到

由于我们的产品是不断地持续改进的，数据表上使用的图纸、描述、特性等只是作为引导而已，可以不经提前通知进行更改。

用于伴热电缆的三位平行的接线盒，带内置的防冻温控器



⑦



7: 如有需要，将剥了皮的总线剪到一定的长度。

⑧



8: 松开并卸下鞍座，必要时松开并卸下端子螺丝，然后将电缆穿过电缆接头。

⑨



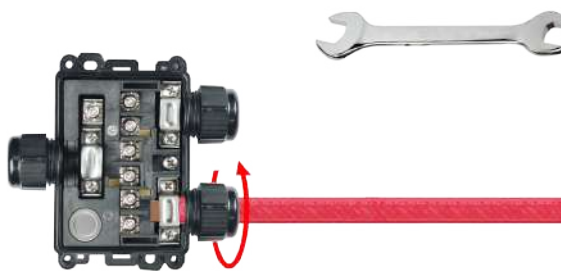
9: 将总线和编织层放在其将要拧紧的位置。拧紧总线上的接线端子螺丝。建议的扭矩为 1.2Nm。

⑩



10: 装回鞍座并将其拧紧在金属编织层上。建议的扭矩为 1.2Nm。

⑪



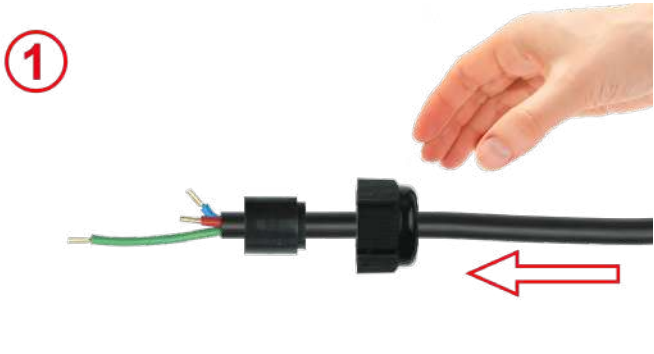



11: 将平的电缆垫圈滑入电缆接头并拧紧螺母。最大的扭矩为 3Nm。连接其他的电缆并合上盖子。

由于我们的产品是不断地持续改进的，数据表上使用的图纸、描述、特性等只是作为引导而已，可以不经提前通知进行更改。



用于伴热电缆的三位平行的接线盒，带内置的防冻温控器

圆形电缆装配步骤

 <p>①</p>	 <p>②</p>
<p>1: 按图纸要求除去圆形电缆的外绝缘层。最后，压接电缆套。 将电缆接头螺母滑到电缆上。选择相兼容直径的垫圈并将其滑入电缆。</p>	<p>2: 将零线、火线和地线放入螺丝端子内，并拧紧。建议的扭矩为 1.2Nm。</p>
 <p>③</p>	 <p>④</p>
<p>3: 拧紧鞍座螺丝。建议的扭矩为 1.6Nm。</p>	<p>4: 将圆形的电缆密封件滑入电缆接头并拧紧螺母。最大扭矩为 3N.m。</p>

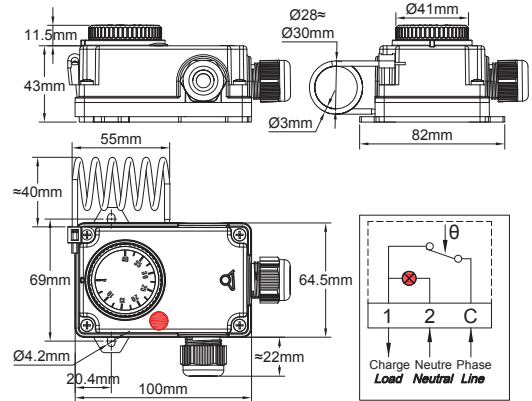
由于我们的产品是不断地持续断改进的，数据表上使用的图纸、描述、特性等只是作为引导而已，可以不经提前通知进行更改。

螺旋式球管室内温控器，带内置的指示灯和两个 M20 电缆接头，用于伴热应用

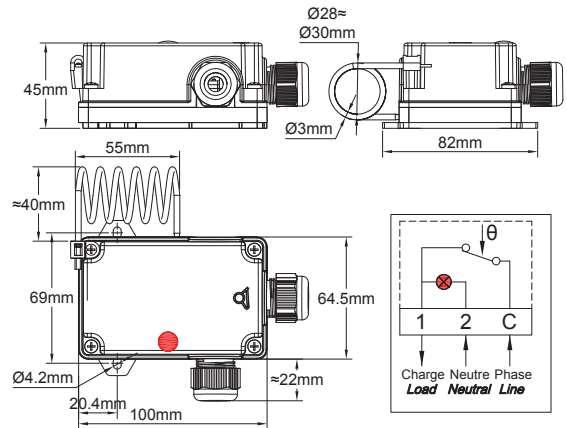


外壳	类型	操作	触点	测量	范围 °C	型号
IP55	控制	机械的	单刀常闭	环境		Y0D8 & Y0D9
材料						
PC-ABS						

Y0D8: 外部调节



Y0D9: 内部调节



连接在 Y25 接线盒以用于牲畜饮用水防冻的墙式安装示例

安装在带管道安装脚的 Y29 接线盒的示例



由于我们的产品是不断地持续改进的，数据表上使用的图纸、描述、特性等只是作为引导而已，可以不经提前通知进行更改。



螺旋式球管室内温控器，带内置的指示灯和两个 M20 电缆接头，用于伴热应用

应用

在专业场地里的环境温度控制，在该场地对液体溅起或灰尘有良好的防护。

带两个电缆接头的输出，允许用于防冻保护的伴热电缆。

可以直接完成一根发热电缆的连接。关于数条发热电缆的连接，必须穿过型号为 Y25, Y26, Y28, Y29 的中间盒 (请查看这些产品的目录书页)。

主要特征

外壳: 高度减少, IP44, 黑色 PC-ABS, 玻璃纤维加固, UL94V0, 高冲击和抗紫外线。两个可移动的墙壁安装耳柄。

电缆输入: 两个 M20 电缆接头。电缆接头的安装可改为 3 个位置。可按要求提供用于椭圆形伴热电缆的特殊电缆接头。可用的型号在产品 6YTP 的目录书页里有提及。

设定点调节: 外部调节的型号通过 °C 印刷旋钮进行, 而内部调节的型号是通过螺丝刀和印刷刻度盘进行调节。可选择 °F 数值。

感应元件: 液体填充螺旋式的球管, 安装在塑料外壳的侧面。

调节范围: 4-40°C (40-105°F)。

电气连接: 在螺丝端子上。(它可以在每个端子连接 2 根 1.5mm² 的电线)。

安装: 墙壁安装, 通过带孔的两个侧边耳柄进行安装, 螺丝直径 4mm, 69mm 的距离。

该温控器可以直接安装在型号为 Y29 的管道安装接线盒的背面。

触点: 单刀常闭 (温度上升打开)。

指示灯: 氖灯, 230V, 标准为红色的, 在负载上平行连接。

额定电功率, 电阻性负载: 16A 250V, 50 ~ 60Hz。

最低的存储温度: -35°C (-30°F)


最高的环境温度: 60°C (140°F)。

用于圆形电缆的带有电缆接头的一些配件编号的选择 *

温度范围 °C (°F)	内部调节 **	外部调节 **	差值	在球管上的最高温度
4-40 (40-105)	Y0D9KD104040QB3J	Y0D8KD104040QB3J	1±0.5°C (1.8±1°F)	60°C (140°F)

* 这些产品还带有球管和毛细管传感元件: 在编号中用 Y0A 代替 Y0D。有关所有型号的技术数据单和温度范围, 请查看 2 号目录书。

** °F 印刷: 用 K 代替最后的字母 (J)。

旋钮印刷		* 带球管和毛细管传感元件的型号	
°F 印刷	°C 印刷	Y0A8	Y0A9
40-105°F	4-40°C		

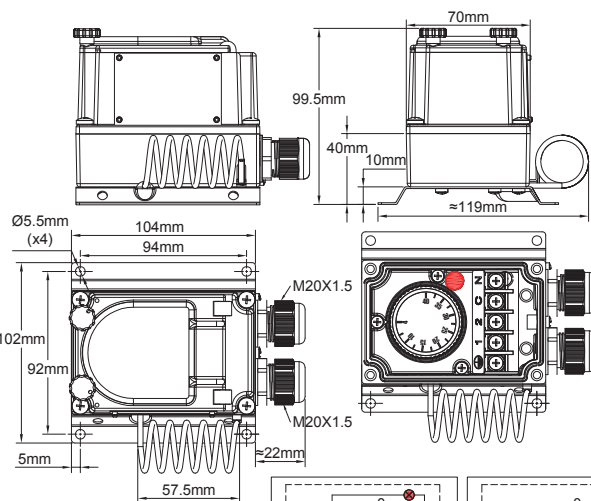
由于我们的产品是不断地持续改进的, 数据表上使用的图纸、描述、特性等只是作为引导而已, 可以不经提前通知进行更改。



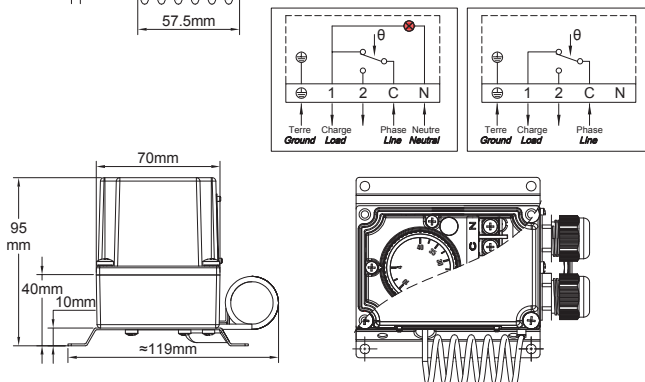
带金属外壳的螺旋式球管室内温控器，用于伴热应用

外壳	类型	操作	触点	测量	范围°C	型号
IP65, IK10	控制	机械的	单刀双掷	环境的		Y1A8G & Y1B8G
材料						
铝						

Y1B8G: 外部调节 (带指示灯)



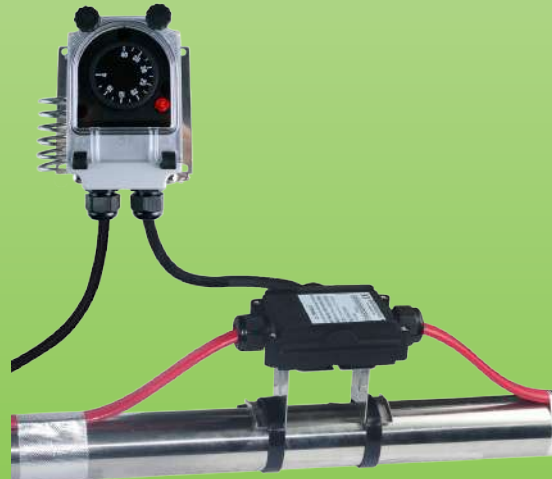
Y1A8G: 内部调节 (不带指示灯)



在一个 Y1B2P 的两根伴热电缆的组装示例，与 Y29 接线盒的组合



在两根伴热电缆的组装示例，带 Y27 接线盒，用于钢管的防冻保护



由于我们的产品是不断地持续断改进的，数据表上使用的图纸、描述、特性等只是作为引导而已，可以不经提前通知进行更改。



带金属外壳的螺旋式球管室内温控器，用于伴热应用

应用：

- 重型工业环境。牢固耐用的机电系统。对电压变化不敏感。
- 加热器和伴热电缆的室外防冻温度控制。
- 墙壁安装用于寒冷空间的室内或室外温度控制。
- 工业和商业建筑的温度控制。
- 温室和畜舍的温度控制。

外壳：铝，IP65，IK10。安装在一个 304 不锈钢墙壁安装板上，这令温度传感元件远离墙壁。灰色的 RAL7032 环氧树脂胶漆。不锈钢系紧盖子螺丝。系紧铝盖。

设定点调节范围：4-40°C (40-105°F)。

设定点调节：通过 °C 印刷旋钮进行调节。所有的型号有一个可调节的旋转限制系统，位于旋钮里面，以减少设定点调节的跨度。带外部调节的型号有一个透明的窗口。这装置可以看到指示灯和旋钮的位置。可选择 °F 数值。

动作：温度控制。

感应元件：液体填充的螺旋式球管，安装在塑料外壳的侧面。

电气连接：里面，在螺丝端子接线柱上。

接地：内部和外部螺丝端子。

指示灯：可以看得到的温控器触点输出位置。标准的用于所有带透明窗口的型号。非标准的和有特殊要求的仅用于带平的铝盖的型号。

电缆输入和输出：两个 M20 电缆接头，黑色 PA66。

安装：墙壁安装，通过 4 个孔用直径 4 至 5mm 的螺丝安装，94 × 92mm 的距离。

识别：金属的识别标签，铆接的。

触点：单刀双掷。

额定电功率，电阻性负载：

16A 250V，50 ~ 60Hz：>100000 次。

额定电功率，感应负载：

- 温度上升触点打开 (C-1)：6A 250V 50 ~ 60Hz：>100000 次。

- 温度上升触点闭合 (C-2)：0.6A 250V 50 ~ 60Hz：>100000 次。

最低的存储温度：-35°C (-30°F)。

最高的环境温度：60°C (140°F)。

选项：用于远距离测量的带球管和毛细管的型号。

有关此外壳内部使用的温控器的更多技术信息，请查看 1 号目录书中的 8G 温控器技术数据表。

主要编号

温度调节范围 °C (°F)	带外部调节的编号	带内部调节的编号	差值 °C (°F)
4-40°C (40-105°F)	Y1B8G4040AQ30001J	Y1A8G4040AQ30001J	4±2° C(7.2±3.6° F)

°F 印刷：用 K 代替最后一个字母 (J)。

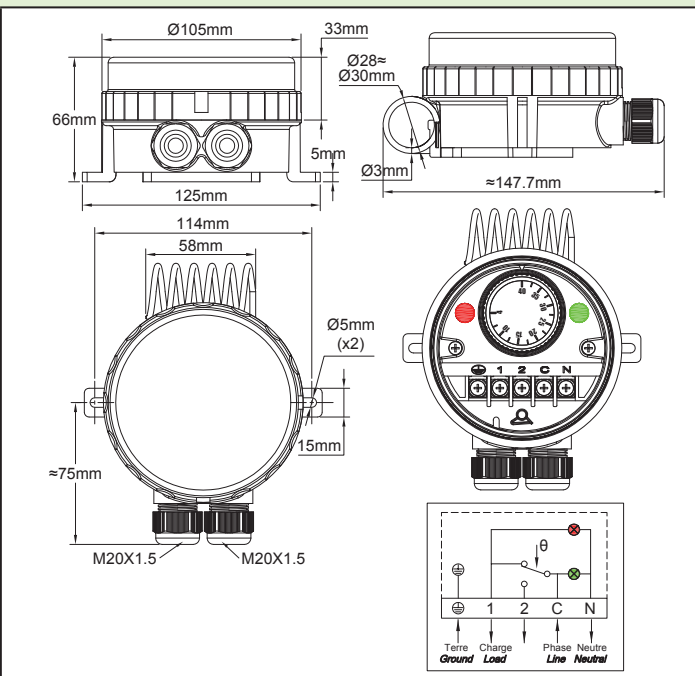
旋钮印刷		类似的产品 (关于这些型号的更详细的信息，请查看 2 号目录书的第二版本)	
°F 印刷	°C 印刷	Y1R8G	Y1I8G
40-105°F	4-40°C	带远程传感器和内部调节的温控器	带远程传感器和在窗口下调节的温控器

更新于 2025/06/27



用于伴热的螺旋式球管内温控器

外壳	类型	操作	触点	测量	范围 °C	型号
IP66 IK10	控制	机械的	单刀双掷	环境		YF7GNC
材料 PA66 & PC						



在 3 根或更多的伴热电缆上组装的示例，与 Y25 接线盒的组合



在两根伴热电缆的组装示例，带一个 Y29 接线盒，用于金属管道的防冻保护

由于我们的产品是不断地持续改进的，数据表上使用的图纸、描述、特性等只是作为引导而已，可以不经提前通知进行更改。



用于伴热的螺旋式球管室内温控器

应用

- 设备要求要有一个非常强的防水性。透明的盖子可以目视到设定点和两个指示灯。机械的温度测量是重负荷的，并且对电压变化不敏感。
- 加热器和伴热电缆的室外防冻温度控制。
- 墙壁安装用于冷冻房的室内或室外温度控制。
- 工业或商业建筑的温度控制。
- 温室和畜舍的温度控制。

外壳: 根据 EN 60529, 保护级别 IP66 (在高压下防水喷射及海水飞溅, 完全防尘)。主体是黑色的 PA66, 加固型的玻璃纤维。透明的聚碳酸酯盖子能用手拧松, 但也可以使用一个钩形扳手。抗机械冲击: IK10。防高紫外线。

设定点调节: 通过 °C 印刷旋钮进行调节。所有的型号有一个可调节的旋转限制系统, 位于旋钮里面, 以减少设定点调节的跨度。可选择 °F 印刷旋钮。

动作: 温度控制, 打开 - 闭合动作。

感应元件: 液体填充螺旋式不锈钢球管, 安装在塑料外壳的顶部。

指示灯: 一个指示灯可以看得温器触点输出位置。另一个可看到电源输入。用于这些指示灯的相位和零线供应是有强制性要求的。

设定点调节范围: 4-40°C (40-105°F)。

电缆输入和输出: 两个 M20 电缆接头, 内置的黑色 PA66。

电气连接: 里面的, 在螺丝端子接线柱上。在每个端子上可以连接 2 根 1.5mm² 的电线。

接地: 内部螺丝端子。

安装: 墙壁安装, 两个带孔的支脚用于直径 4 至 5mm 的螺丝, 114mm 的距离。

鉴别: 在背部有鉴别标签。

触点: 单刀双掷。

额定电功率, 电阻性负载:

16A 250V, 50 ~ 60Hz: >100000 次。

最低的存储温度: -35°C (-30°F)。

最高的环境温度: 60°C (140°F)。

选项: 带有远程温度传感器的型号。

关于此外壳中使用的温控器机器装置的更多技术信息, 请查看 1 号目录书中的 8G 温控器的技术数据单。

用于伴热的主要编号

温度调节范围 °C (°F)	编号	差值 °C (°F)
4-40°C (40-105°F)	YF7GNC04040023ZJ	4±2° C (7.2±3.6° F)

°F 印刷: 用 K 代替最后一个字母 (J)。

旋钮印刷		用于远程测量的带球管和毛细管的型号 (在第二版本的 2 号目录书的技术数据单中可见)
°F 印刷	°C 印刷	YF9GNC
40-105°F	4-40°C	
		

更新于 2025/06/27

由于我们的产品是不断地持续改进的, 数据表上使用的图纸、描述、特性等只是作为引导而已, 可以不经提前通知进行更改。



由于我们的产品是不断地持续改进的，数据表上使用的图纸、描述、特性等只是作为引导而已，可以不经提前通知进行更改。



由于我们的产品是不断地持续断改进的，数据表上使用的图纸、描述、特性等只是作为引导而已，可以不经提前通知进行更改。

第 7 章

电子控制器，用于环境温度测量，带内置或遥控的温度传感器



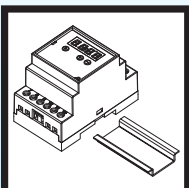
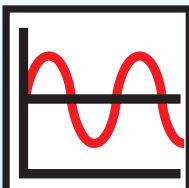
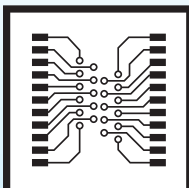
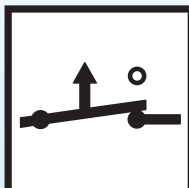
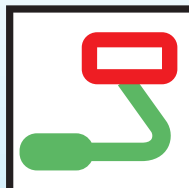
在伴热应用中电子温度控制的优势

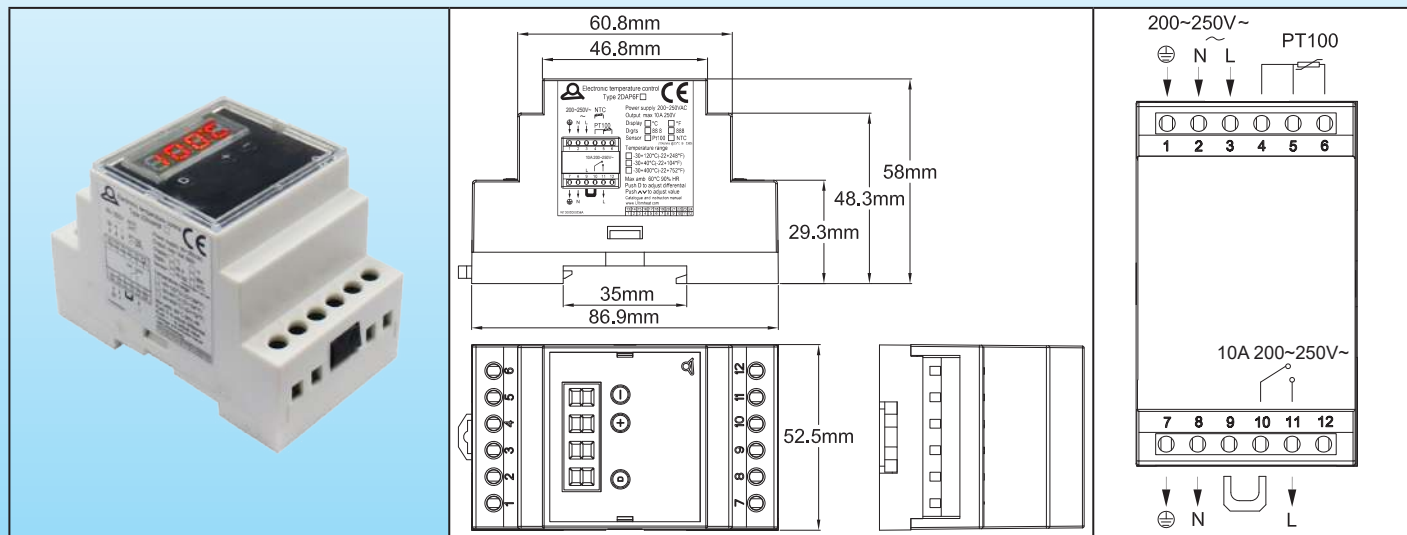
- **提高准确率**
- **可有不同的输出动作 (某些型号)**
 - **可调节的差值**
 - **探头和控制盒之间的距离更大**
- **探头和控制盒之间能分开, 便于单独安装**
 - **可见温度显示 (某些型号)**

由于我们的产品是不断地持续改进的, 数据表上使用的图纸、描述、特性等只是作为引导而已, 可以不经提前通知进行更改。



用于伴热的数字显示电子控制器，导轨安装，开 - 关

外壳	类型	操作	触点	测量	范围 °C	型号
导轨	控制	电子式	单刀常闭	远程传感器	多项参数	2DNAP6
						



应用

- 室内安装，在一个带导轨的盒子或柜子里，用于控制霜冻和电气跟踪系统。(排水沟、屋顶、停车坡道供暖除霜和除雪)。

这电子温度控制器，可由最终用户进行最简单、最直观的设置，其设计旨在易于将其安装在带导轨安装的机柜中。未经培训的操作人员也能使用。

它提供了简单的开 / 关动作温度控制。

可以通过内部的拨动开关进行设置 °C 或 °F 显示、加热或冷却继电器输出、十进制显示、传感器类型和温度范围 (最终用户无权访问)。

最终用户只能访问设定点和差值设置。

无需打开控制便可设置最高温度。

技术特征

尺寸: 86.9 × 58 × 52.5mm。

显示: 3+1 位数字，LED。进行设置后，第四位用于显示 °C 或 °F。

设定点设置: 在正常的使用中，显示屏显示测得的温度。按“+”或“-”键将显示设定点数值，此时可以通过“+”和“-”键进行调整。5秒钟内没有任何动作将记录新的设定点数值，并返回到显示所测量的数值。

温度差值设置: 在正常的使用中，显示屏显示测得的温度。按“D”键将显示差值，此时可以通过“+”和“-”键进行调整。再次按“D”或5秒钟内不执行任何操作将记录新的差值，并返回到显示所测量的数值。

动作: 开 - 关。

温度传感器: Pt100(2 或 3 线) 或 NTC10Kohms@25°C, B=3380(2 线)。可以通过电路上的拨动开关选择温度传感器 (最终用户无法访问)。

精度: ±1% 的比例。

温度调节范围:

-30+120°C(-20+250°F)，带 1° 显示。

-30,0 至 +40,0°C(-20,0+99,9°F)，带 1/10° 显示。

-30+400°C(-20+750°F)，带 1° 显示。

温度范围和十进制数字可以通过电路上的拨动开关进行选择 (最终用户无法访问)。

电源: 200 至 250V~, 50Hz 或 60Hz。

继电器输出: 无电源时为单刀常开，10A 200~250V~, 电阻性负载，100,000 次。输出 LED 显示继电器位置。

由于我们的产品是不断地持续改进的，数据表上使用的图纸、描述、特性等只是作为引导而已，可以不经提前通知进行更改。



用于伴热的数字显示电子控制器，导轨安装，开-关

继电器动作: 加热或冷却，温度上升时打开或关闭输出继电器动作，可以通过电路上的拨动开关进行选择（最终用户无法访问）。

°C 或 °F 显示: 可以通过电路上的拨动开关进行选择（最终用户无法访问）。

用户能调节的最大设定点: 按下“D”按钮 10 秒以上，显示屏显示用户可以设定的最高温度。然后可以用“+”和“-”调节该值。再次按“D”或 5 秒钟不执行任何操作将记录可能的最大的设定值，并且控制将返回到所测得的数值。

环境温度: -20+60°C，10-90% 相对湿度。

功率: < 4W。

故障安全:

- 如果没有电源，继电器输出触点将打开。
- 如果 Pt100 传感器或 NTC 损坏或未正确连接，则继电器输出触点将会打开，并且显示屏将显示“EEE”。
- 如果测得的温度高于设定范围允许的温度，显示屏将显示 HHH。
- 如果测得的温度低于 -30.0°C 或 -20.0°F，显示屏将显示 LLL。

电气连接:

- 电源输入：零线、相位、接地，带 2.5mm² 端子。
- 功率输出：零线、相位、接地，带有 2.5mm² 端子，可直接连接到负载。
- 温度传感器：三个 2.5mm² 螺丝端子。

一个可移动的跳线为一个需要单独电路的继电器、外部计时器或其他应用提供一个自由的电位继电器输出。

内部参数设置: 根据要求，将程序提供给认可的经销商。这样可根据最终用户的要求存储一种产品并设置参数。

选项: 防水的墙式安装盒。

标准: 通过 TUV 认定的 CE 认证，以及 ROHS 和 Reach 认证。

用于伴热的主要编号 (不包括温度传感器*)

编号	温度范围	传感器	显示
2DNAP6FE	-30,0 至 +40,0°C	Pt100	88.8C(°C)
2DNAP6FA	-30+120°C	NTC	888C(°C)
2DNAP6FF	-20.0+99.9°F	Pt100	88.8F(°F)
2DNAP6FB	-20+250°F	NTC	888F(°F)

* 有关相兼容的温度传感器，请查看此目录中的 TSR5 和 TNR6 产品页。

由于我们的产品是不断地持续改进的，数据表上使用的图纸、描述、特性等只是作为引导而已，可以不经提前通知进行更改。

更新于 2025/07/22

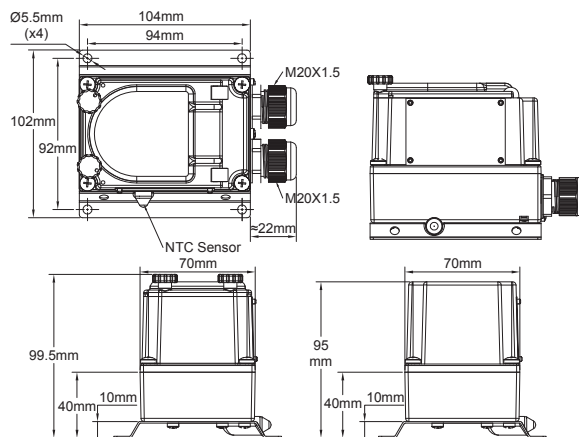


用于伴热、金属盒的电子室内温控器

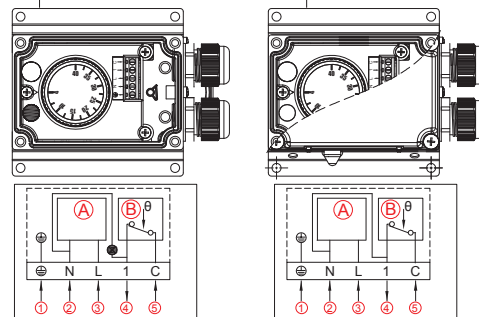
由于我们的产品是不断地持续改进的，数据表上使用的图纸、描述、特性等只是作为引导而已，可以不经提前通知进行更改。

外壳	类型	操作	触点	测量	范围 °C	型号
IP65, IK10	控制	电子式	单刀常闭	环境的		Y1A2P & Y1B2P
材料						
铝						

Y1B2P: 外部调节 (带指示灯)



Y1A2P: 内部调节 (不带指示灯)

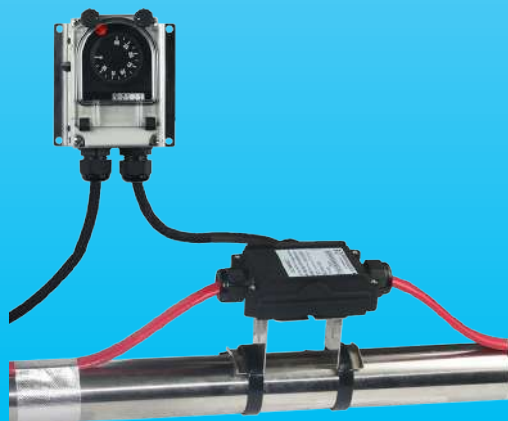


- Ⓐ 电子电路 Ⓑ 继电器最大16A 240V电阻性负载
- ① 地线 ② 电源90-240V零线 ③ 电源90-240V火线
- ④ 继电器触点输出 ⑤ 继电器触点电源

在一个 Y1B2P 的两根伴热电缆的组装示例，与 Y29 接线盒的组合



在两根伴热电缆的组装示例，带不锈钢升高支架的 Y26 接线盒，用于管道的防冻保护。





用于伴热、金属盒的电子室内温控器

应用

- 重型工业环境。
- 加热器和伴热电缆的室外防冻温度控制。
- 墙壁安装用于寒冷空间的室内或室外温度控制。
- 工业或商业建筑的温度控制。
- 温室和畜舍的温度控制。

技术特征

外壳: 铝, IP65, IK10。安装在一个 304 不锈钢墙壁安装板上, 这令温度传感元件远离墙壁。灰色的 RAL7032 环氧树脂胶漆。不锈钢系紧盖子螺丝。系紧铝盖。

操作: 微处理器电子控制温控器。

调节范围: -35-35°C(-30+95°F), 0-10°C(32-50°F), 4-40°C(40-105°F)。

设定点调节: 通过 °C 印刷旋钮进行调节。所有的型号有一个可调节的旋转限制系统, 位于旋钮里面, 以减少设定点调节跨度。带外部调节的型号有一个透明的窗口。这装置可以看到指示灯和旋钮位置。可选择 °F 数值。

感应元件: NTC 探头, 安装在塑料外壳的侧面。

电缆输入和输出: 两个 M20 电缆接头, 黑色的 PA66。在螺丝端子上的内部电气连接。两相的电源 (火线 + 零线, 220~250V, 50Hz~60Hz) 是强制性执行的。

接地: 内部和外部螺丝端子。

指示灯: 可以看得到的温控器触点输出位置。标准的用于所有带透明窗口的型号。非标准的和有特殊要求的仅用于带平的铝盖的型号。

安装: 墙壁安装, 通过 4 个孔用直径 4 至 5mm 的螺丝安装, 94 × 92mm 的距离。

识别: 金属鉴别标签, 铆接的。

触点: 单刀单掷。16A(2.6), 250VAC。温度上升触点打开。

电气寿命: >100.000 次。

最低的存储温度: -35°C(-30°F)。

最高的环境温度: 60°C(140°F)。

选项: 带远程温度传感器的型号。

关于电子配件的更多技术信息, 请看 1 号目录书里 2PE2N6 温控器的技术数据单。

用于伴热的主要编号

温度调节范围°C(°F)	差值°C(°F)	带外部调节的编号	带内部调节的编号
-35-35°C(-30+95°F)	0.5~0.8°C(0.9~1.4°F)	Y1B2PN6F235035AJ	Y1A2PN6F235035AJ
4-40°C(40-105°F)	0.5~0.8°C(0.9~1.4°F)	Y1B2PN6F204040AJ	Y1A2PN6F204040AJ

°F 印刷: 用 K 代替最后一个字母 (J)。

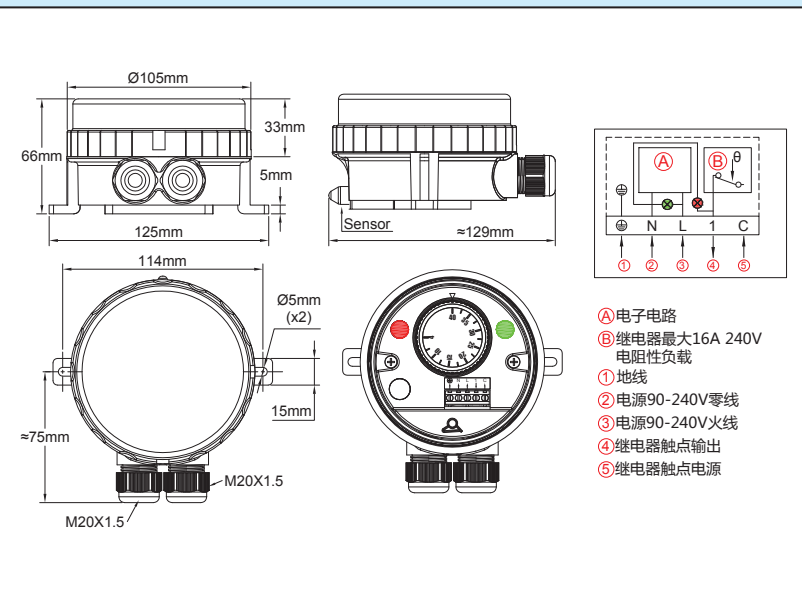
旋钮印刷				类似的产品 (关于这些型号的更详细的信息, 请查看 2 号目录书的第二版本)	
°F 印刷		°C 印刷		Y1G2P	Y1I2P
-30+95°F	40+105°F	-35+35°C	4-40°C	带远程传感器和内部调节的电子温度控制器	带远程传感器和在窗口下调节的电子温度控制器



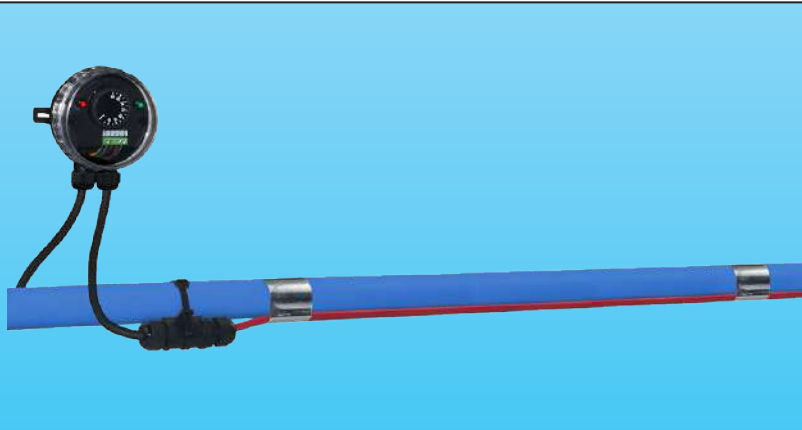
用于伴热的电子室内温控器

由于我们的产品是不断地持续改进的，数据表上使用的图纸、描述、特性等只是作为引导而已，可以不经提前通知进行更改。

外壳	类型	操作	触点	测量	范围 °C	型号
IP66, IK10	控制	电子式	单刀常闭	环境的		YF62NC
材料 PA66 & PC						



在两根伴热电缆上组装的示例，与 Y29 接线盒的组合



在一根伴热电缆的组装示例，带 Y24 接线盒，用于 PVC 管道的防冻保护

应用

- 设备要求要有一个非常强的防水性。透明的盖子可以目视到设定点和两个指示灯。
- 加热器和伴热电缆的室外防冻温度控制。
- 墙壁安装用于冷冻房的室内或室外的温度控制。
- 工业或商业建筑的温度控制。
- 温室和畜舍的温度控制。
- 非常小的差值。

技术特征

外壳: 根据 EN 60529, 保护级别 IP66 (在高压下防水喷射及海水飞溅, 完全防尘)。主体是黑色的 PA66, 玻璃纤维加固。透明的聚碳酸酯盖子能用手拧松, 但也可使用一个钩形扳手。耐机械冲击: IK10。防高紫外线。



用于伴热的电子室内温控器

设定点调节: 通过 °C 印刷旋钮进行调节。所有的型号有一个可调节的旋转限制系统，位于旋钮里面，以减少设定点调节跨度。可选择 °F 印刷旋钮。

操作: 微处理器电子温控器。

感应元件: NTC 探头，安装在塑料外壳的顶部。

指示灯: 一个指示灯可以看得到温控器触点输出位置。另一个可看到电源输入。相位和带电的 230V 电源用于这些指示灯的是强制性限制的。

设定点调节范围: -35-35°C(-30+95°F), 0-10°C(32-50°F), 4-40°C(40-105°F)。

差值: 差值是在最低值预设，但是可用一个位于设置点调节旋钮下的电位计进行增大。

电缆输入和输出: 2 个 M20 电缆接头，内置的黑色 PA66。

电气连接: 里面的，在螺丝端子接线柱上。在每个端子上可以连接 2 根 1.5mm² 的电线。

接地: 内部螺丝端子。

安装: 墙壁安装，两个带孔的支脚用于直径 4 至 5mm 的螺丝，114mm 的距离。

鉴别: 在背部有鉴别标签。

触点: 单刀单掷。16A(2.6)，250VAC。温度上升触点打开。

电气寿命: >100.000 次。

最低的存储温度: -35°C(-30°F)。

最高的环境温度: 60°C(140°F)。

选项: 带有远程温度传感器的型号。

关于更多的技术信息，请查看 1 号目录书中 2PE2N6 温控器的技术数据单。

用于伴热的主要编号

温度上升触点打开的编号	温度调节范围 °C(°F)*	最小的差值 °C(°F)
YF62NC350350000J	-35+35°C(-30+95°F)	0.5~0.8°C(0.9~1.4°F)
YF62NC000100000J	0+10°C(32-50°F)	0.5~0.8°C(0.9~1.4°F)
YF62NC040400000J	+4+40°C(40-105°F)	0.5~0.8°C(0.9~1.4°F)

* °F 印刷: 用 K 代替最后一个字母 (J)。

旋钮印刷

°C 印刷			°F 印刷		
-35+35°C	0-10°C	4-40°C	-30+95°F	32-50°F	40+105°F

带远程传感器的型号

(技术数据单在 2 号目录书的第二版本中可见)



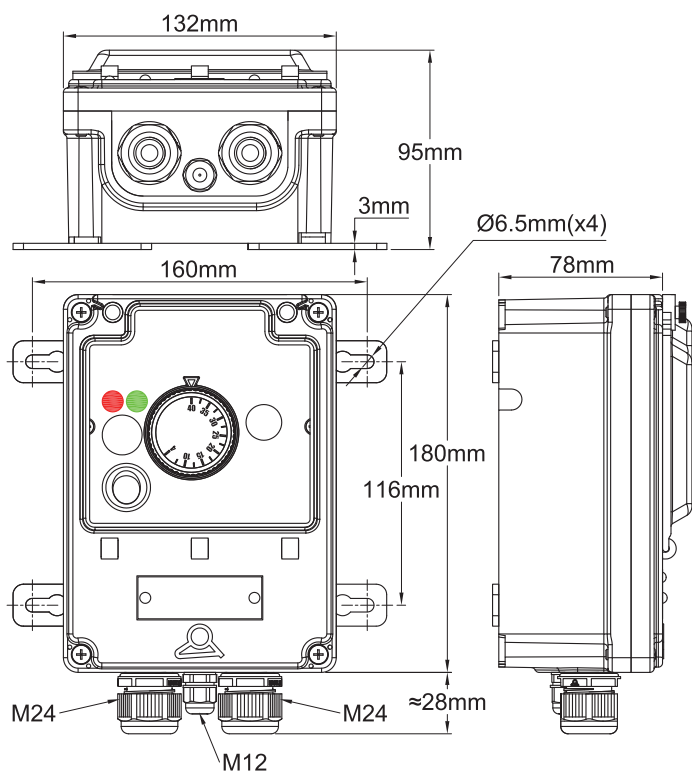
由于我们的产品是不断地持续改进的，数据表上使用的图纸、描述、特性等只是作为引导而已，可以不经提前通知进行更改。



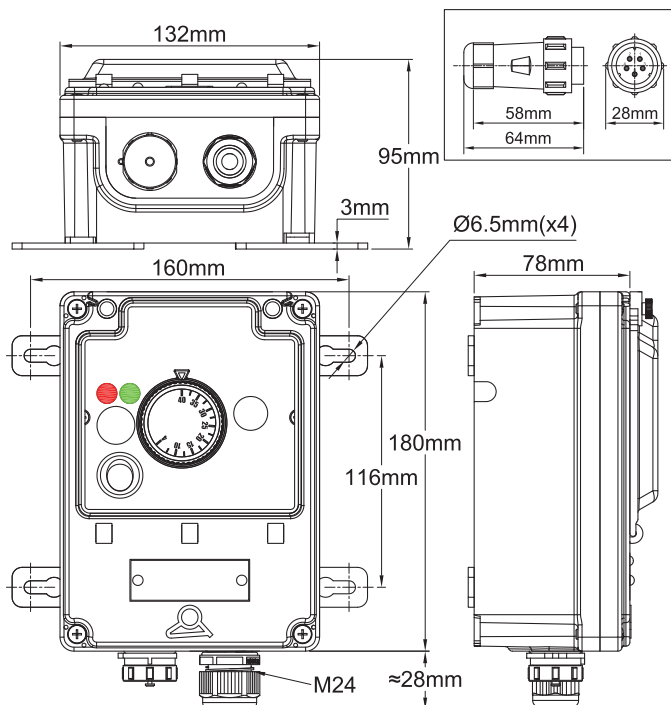
电子温控器, NTC 传感器, 用于伴热管道温度控制, 远程墙式安装

由于我们的产品是不断地持续改进的, 数据表上使用的图纸、描述、特性等只是作为引导而已, 可以不经提前通知进行更改。

温度范围	安装	调节	传感器	动作类型	型号
-35+35°C(-30+95°F) 0-10°C(32-50°F) 4-40°C(40-105°F) 30-90°C(85-190°F) 30-110°C(85-230°F) 20-125°C(68-260°F)	墙式安装	印刷旋钮	NTC 电热调节器	开 - 关	Y8WR-X Y8WR-Y



带 3 个电缆接头的型号 (2 × M24+1 × M12): Y8WR-X



带一个五位连接器和一个 M24 电缆接头的型号:
Y8WR-Y



用扩展安装的管道安装脚接线到一个 Y29C 接线盒的示例

用扩展安装的管道安装脚接线到一个 Y29D 接线盒的示例

应用

这些带墙式安装的防水控制盒允许远程控制管道的表面温度。通过带或不带扩展安装支脚的接线盒 Y26、Y27、Y28、Y29 连接到发热元件，或带有 3 芯的电源线和一根单一的 NTC 温度传感器电缆，或通过一个扩展安装脚接线盒 Y29B 和一根配备有一个五位连接器的单一的 5 芯电缆进行安装。该型号的使用简单直观，类似于机电式温控器，并且用户不需要经过专门的培训。

一个接线的温度测量传感器的使用，其可以是断开连接的，以解决球管温控器穿过墙壁，而其毛细管不能切割的问题。在安装了发热电缆和温度传感器、管道隔热以及隔热保护套后，可进行控制盒的连接安装。

主要特征

外壳：IP69K，增强型的 PA66，通过聚碳酸酯窗口进入。可密封盖子和窗口。

墙式安装：四个可移动的和可旋转的支脚。

电气连接：

- 用于电源的内部接线端子的所有型号。
- 带 3 个电缆接头的型号：用于输出和温度传感器的内部端子接线柱。
- 通过 5 位连接器的带输出的型号，使电源输出和温度传感器到连接器的内部接线。

电缆接头：

- 三个电缆接头的型号：两个用于电源和功率输出的 M24 电缆接头，以及一个用于温度传感器的 M12 电缆接头。
- 五位连接器的型号：一个五位的母连接器安装在外壳的壁上，一个五位公连接器安装在电缆上，以及一个用于电源电缆的 M24 电缆接头。

各种各样的设备：主照明开关和安全保险丝。

电子温控器：通过用单位为 °C 或 °F 的印刷旋钮进行调节。

动作：开 - 关。(通过移开旋钮用一个电位计进行差值调节)。

温度传感器：NTC, R@25°C: 10Kohm(±1%), B@25/50°3380Kohm(±1%)。可互换的传感器。

功率输出：通过 16A 230V 电阻继电器进行输出。

电源：220-230V AC, 50-60Hz。

自检：打开传感器电路检测。

环境温度：-10 至 60°C, 20 至 85% 的相对湿度，无冷凝。

选项：管道安装支架。拧在外壳的背面，可以安装在一根水平的或垂直的管上，相距约 50mm。(请查看附件 6YTPT)。

由于我们的产品是不断地持续改进的，数据表上使用的图纸、描述、特性等只是作为引导而已，可以不经提前通知进行更改。



电子温控器，NTC 传感器，用于伴热管道温度控制，远程墙式安装

主要配件编号，不包括温度传感器（带 °C 印刷旋钮 *）

温度范围	带 3 个电缆接头的型号 (2 × M24+1 × M12)	带一个五位连接器和一个 M24 电缆接头的型号
-35+35°C(-30+95°F)	Y8WRC02100000AUX	Y8WRC02100000AUY
0-10°C(32-50°F)	Y8WRR02100000AUX	Y8WRR02100000AUY
4-40°C(40-105°F)	Y8WRD02100000AUX	Y8WRD02100000AUY
30-90°C(85-190°F)	Y8WRE02100000AUX	Y8WRE02100000AUY
30-110°C(85-230°F)	Y8WRF02100000AUX	Y8WRF02100000AUY
20-125°C(68-260°F)	Y8WRM02100000AUX	Y8WRM02100000AUY

* 关于 °F 印刷旋钮，在编号中用 102 代替 100。

** 关于用于管道安装的，背面安装在不锈钢支架上的型号，在编号中用 V21 代替 021。



在水平管道上带有背面安装支架 6YTPT 选项的安装示例



在垂直管道上带有背面安装支架 6YTPT 选项的安装示例

接线

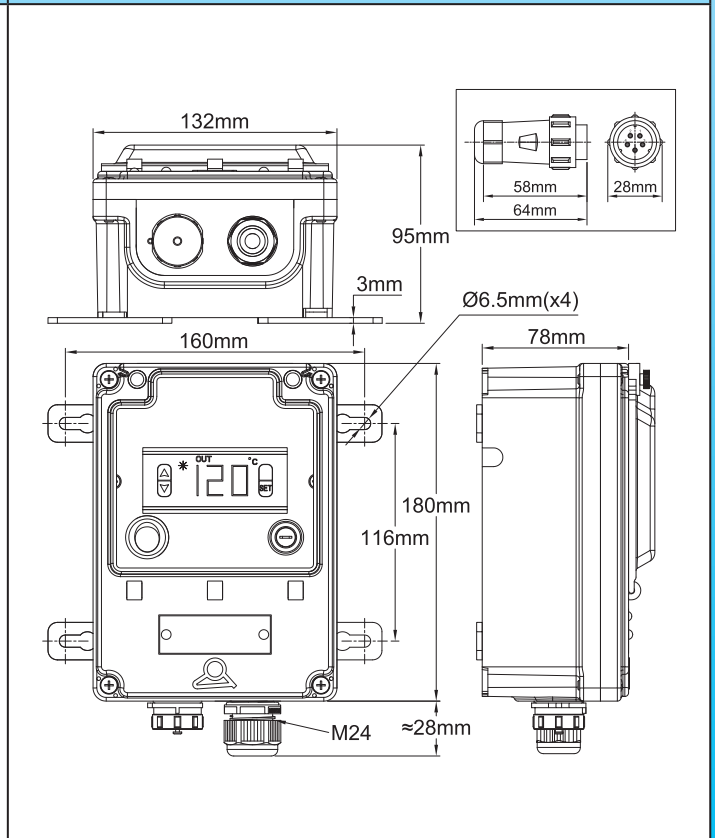
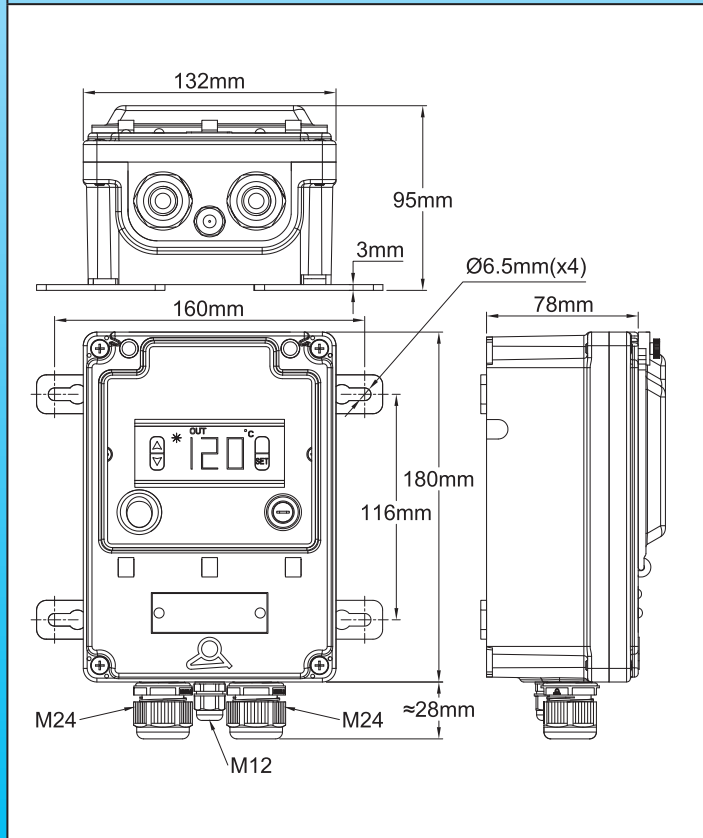
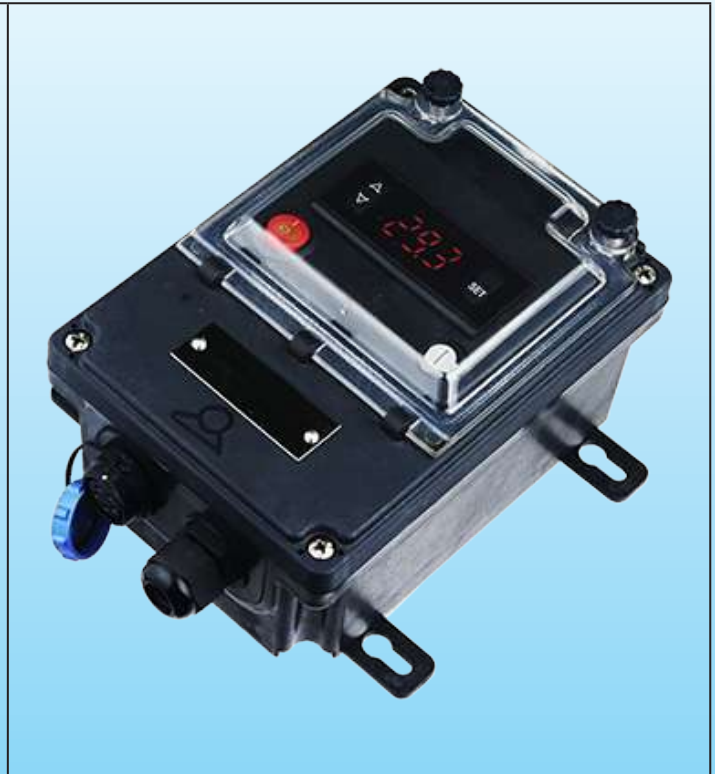
在 3 根电缆接头型号上的电源连接	在 3 根电缆接头型号上温度传感器的连接	在连接器型号上电源和温度传感器的连接

由于我们的产品是不断地持续改进的，数据表上使用的图纸、描述、特性等只是作为引导而已，可以不经提前通知进行更改。



带数字显示的电子温度控制器，NTC 传感器，用于伴热的管道温度控制，远程墙式安装

温度范围	安装	调节	传感器	动作类型	型号
-45+120°C (-49+250°F)	墙式安装	数字的	NTC 电热调节器	开 - 关	Y8WH-X Y8WH-Y



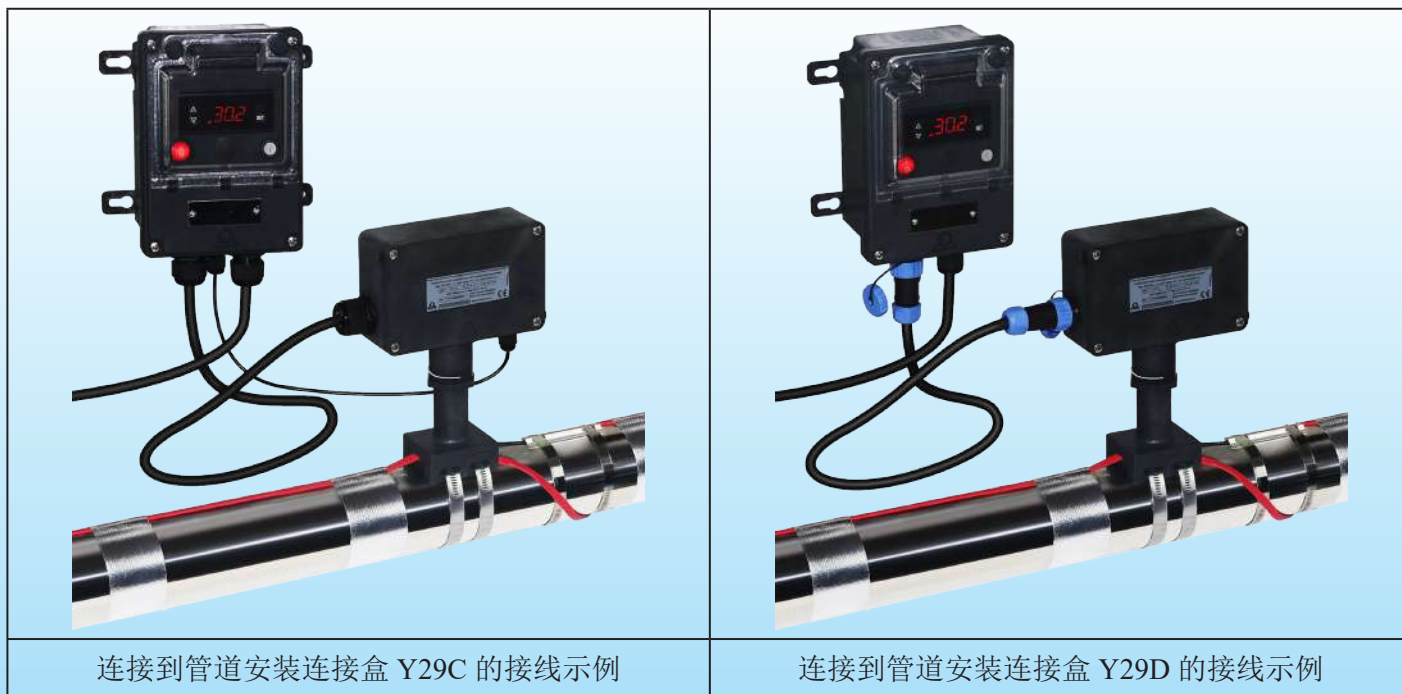
带 3 个电缆接头的型号 (2 × M24+1 × M12):
Y8WH-X

带一个五位连接器和一个 M24 电缆接头的型号:
Y8WH-Y

由于我们的产品是不断地持续断改进的，数据表上使用的图纸、描述、特性等只是作为引导而已，可以不经提前通知进行更改。



由于我们的产品是不断地持续改进的，数据表上使用的图纸、描述、特性等只是作为引导而已，可以不经提前通知进行更改。



连接到管道安装连接盒 Y29C 的接线示例

连接到管道安装连接盒 Y29D 的接线示例

应用

这些带墙式安装的防水控制盒允许远程控制管道的表面温度。通过带或不带扩展安装支脚的接线盒 Y26、Y27、Y28、Y29 连接到发热元件，或带有 3 芯的电源线和一根单一的 NTC 温度传感器电缆，或通过一个扩展安装脚接线盒 Y29B 和一根配备有一个五位连接器的单一的 5 芯电缆进行安装。该型号是带数字显示的，使用简单直观，并且用户不需要经过专门的培训。

一个接线的温度测量传感器的使用，其可以是断开连接的，以解决球管温控器穿过墙壁，而其毛细管不能切割的问题。在安装了发热电缆和温度传感器、管道隔热以及隔热保护套后，可进行控制盒的连接安装。

主要特征

外壳： IP69K，加固的 PA66，带聚碳酸酯窗口入口。可密封的盖子和窗口。

墙壁安装： 4 个可移动的和可旋转的支脚。

电气连接：

- 用于电源的内部接线端子的所有型号。
- 带 3 个电缆接头的型号：用于输出和温度传感器的内部端子接线柱。
- 通过 5 位连接器的带输出的型号，使电源输出和温度传感器到连接器的内部接线。

电缆接头：

- 三个电缆接头的型号：两个用于电源和功率输出的 M24 电缆接头，以及一个用于温度传感器的 M12 电缆接头。
- 五位连接器的型号：一个五位的母连接器安装在外壳的壁上，一个五位公连接器安装在电缆上，以及一个用于电源电缆的 M24 电缆接头。

开关装置： 主照明开关和安全保险丝。

控制器： 具有非常简单的最终用户界面。无需密码可进行设定值的更改，带向上和向下键。

动作： 带可调节差值的开 - 关。

显示： 可以选择 °C 或 °F。

传感器输入： NTC, R@25°C: 10Kohm(±1%), B@25/50°C: 3380(±1%)。

功率输出： 16A 230V，电阻性负载，继电器。

显示： 3 位数字。

电源： AC220-230V 50-60Hz。

精确率： ±1°C(±2°F) 或刻度终点的 0.3% ± 一位数字。

自检： 超出量程、量程内，以及打开传感器电路。

环境温度： -10 至 60°C，20 至 85% 的相对湿度，无冷凝。

选项：

- Pt100 或 K 热电偶传感器。
- 管道安装支架。拧在盒子的背面，可以安装在一根水平的或垂直的管上，相距约 50mm。(请查看附件 6YTQT)。

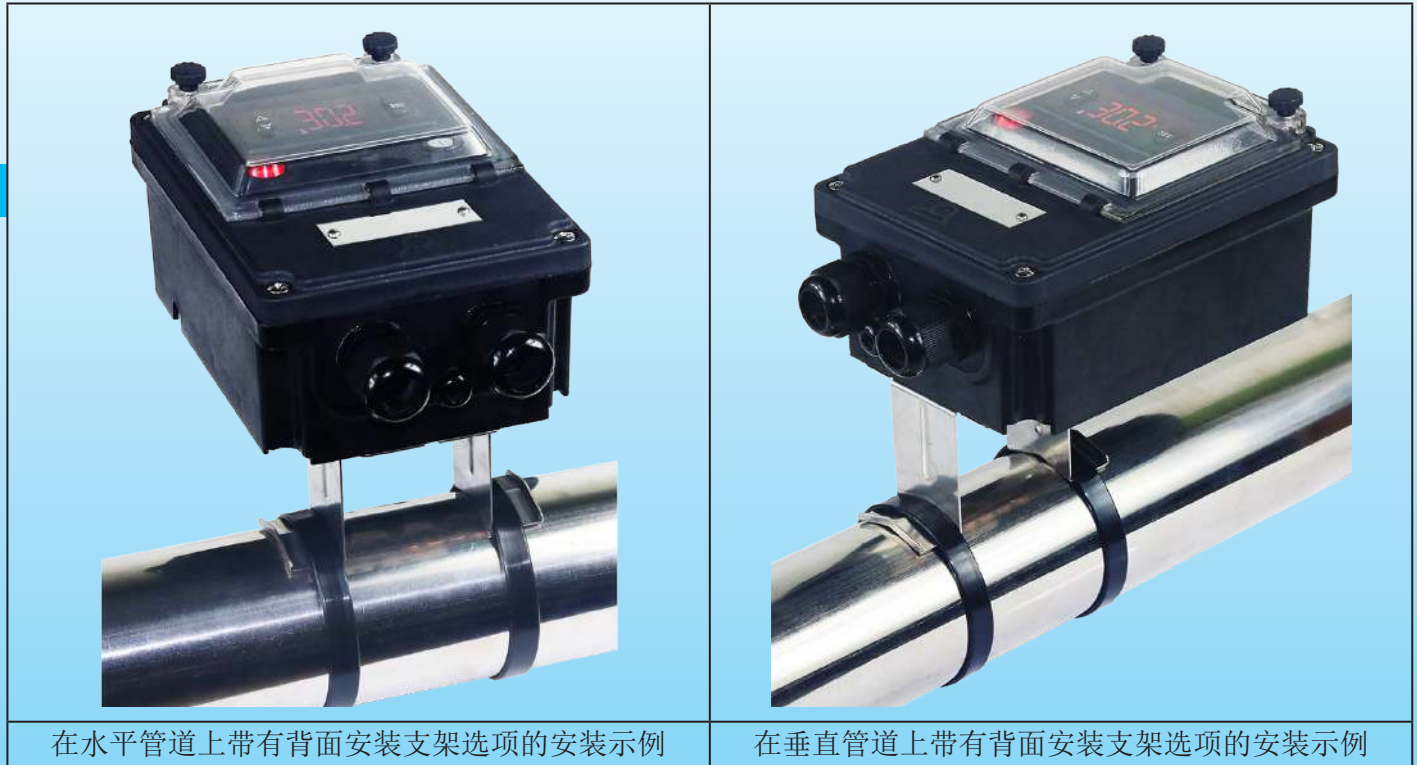


带数字显示的电子温度控制器，NTC 传感器，用于伴热的管道温度控制，远程墙式安装

主要配件编号 *，不包括温度传感器

配件编号	输出到发热元件和温度传感器
Y8WHQ02100000AUX	带 3 个电缆接头的型号 (2 × M24+1 × M12)
Y8WHQ02100000AUY	带一个五位连接器和一个 M24 电缆接头的型号

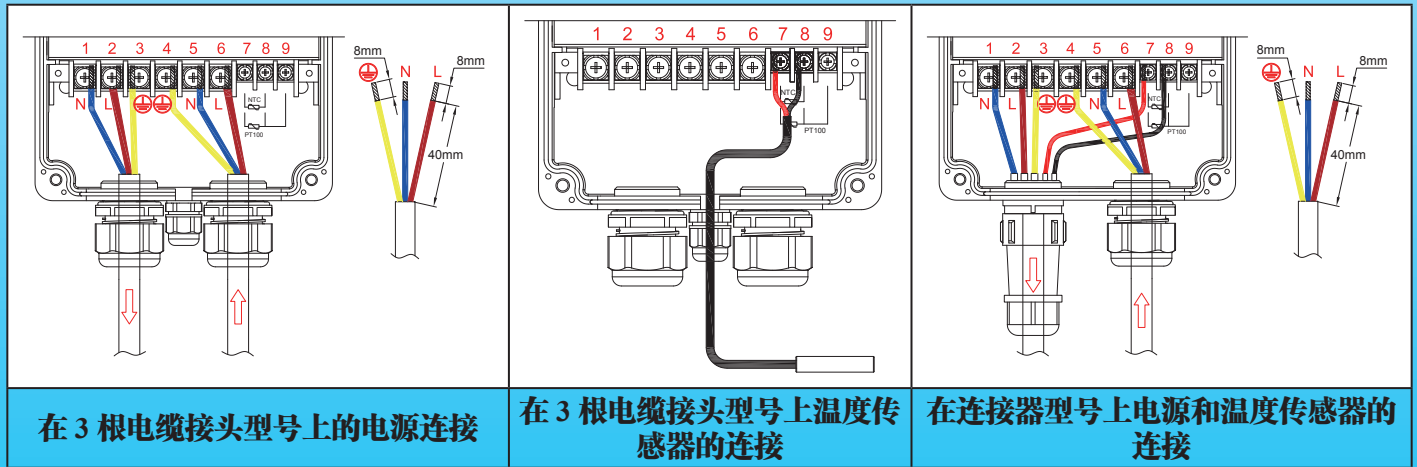
* 关于用于管道安装的，背面安装在不锈钢支架上的型号，在编号中用 V21 代替 021。



在水平管道上带有背面安装支架选项的安装示例

在垂直管道上带有背面安装支架选项的安装示例

接线



在 3 根电缆接头型号上的电源连接

在 3 根电缆接头型号上温度传感器的连接

在连接器型号上电源和温度传感器的连接

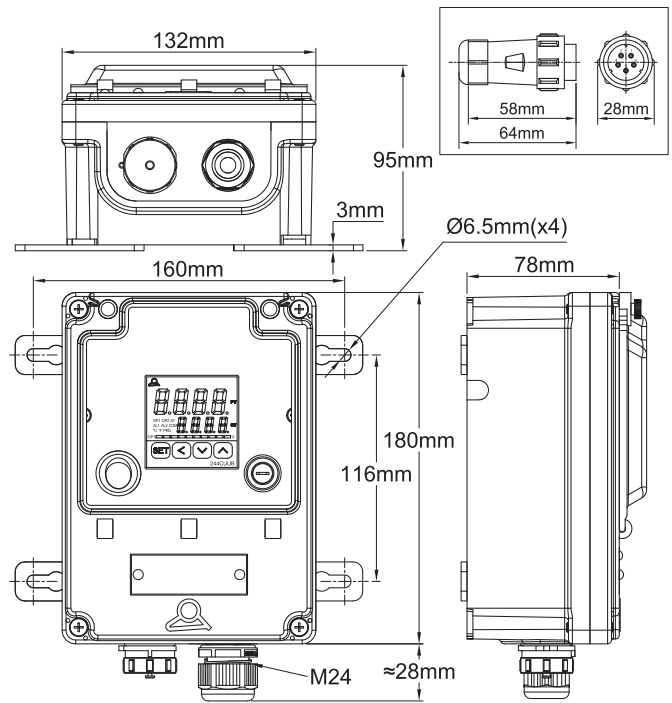
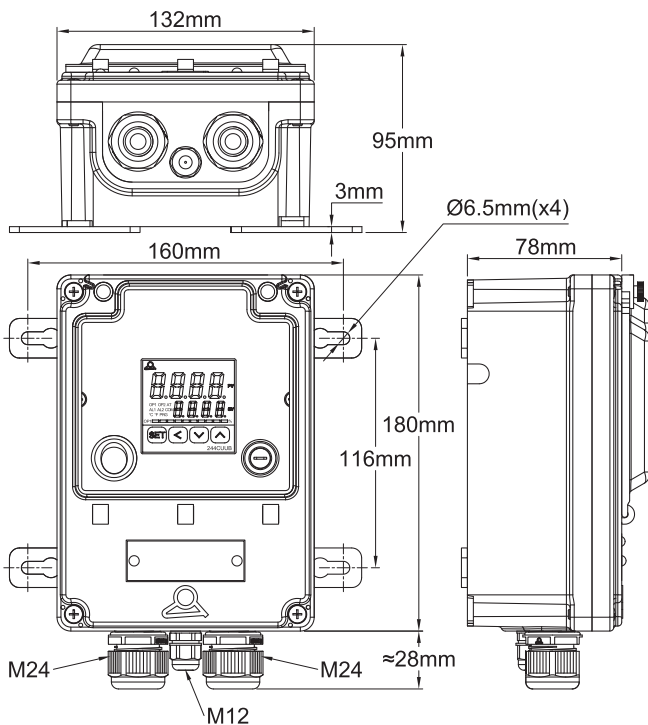
由于我们的产品是不断地持续改进的，数据表上使用的图纸、描述、特性等只是作为引导而已，可以不经提前通知进行更改。

带双数字显示的电子温度控制器，多个传感器，PID 或开-关动作，用于伴热管道温度控制，远程墙式安装



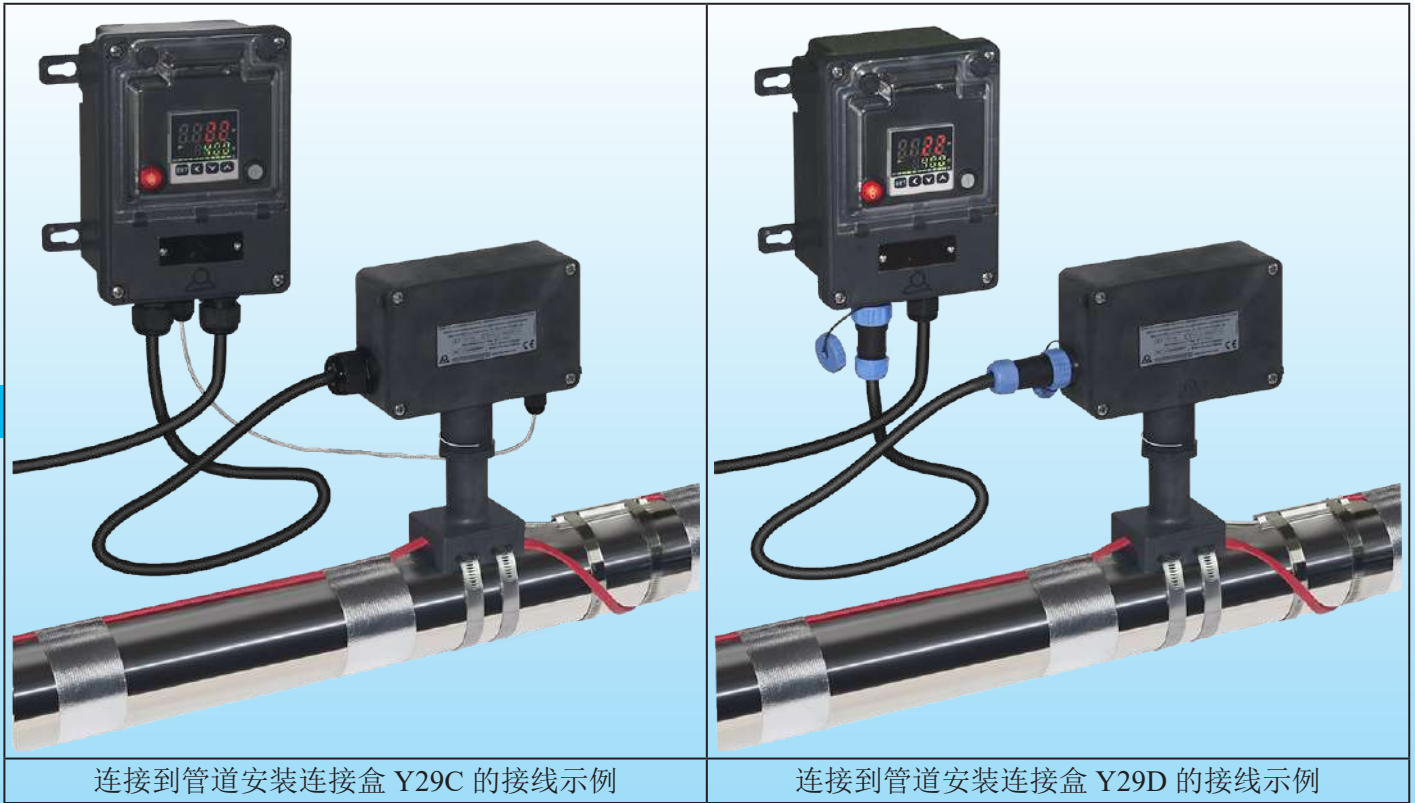
由于我们的产品是不断地持续改进的，数据表上使用的图纸、描述、特性等只是作为引导而已，可以不经提前通知进行更改。

温度范围	安装	调节	传感器	动作类型	型号
多项参数	墙式安装	双数字显示	多项参数	多项参数	Y8WJ-X Y8WJ-Y



带 3 个电缆接头的型号 (2 × M24+1 × M12): Y8WJ-X

带一个五位连接器和一个 M24 电缆接头的型号: Y8WJ-Y



应用

这些带墙式安装的防水控制盒允许远程控制管道的表面温度。通过带或不带扩展安装支脚的接线盒 Y26、Y27、Y28、Y29 连接到发热元件，或带有 3 芯的电源线和一根单独的 NTC 温度传感器电缆，或通过一个扩展安装脚接线盒 Y29B 和一根配备有一个五位连接器的单一的 5 芯电缆进行安装。

设计所用的电子控制器是**最通用的**。它是完全可配置的。需要阅读并理解其使用说明后方可使用。

它具有自动调谐功能，可自动调节 PID 参数。结合使用模糊逻辑技术的微处理器，可以尽可能快地达到预定的设定点，在与斜坡上升或外部负载相关的干扰期间，将过热降至最低。

标准配置中包含一个 20A 250V 固态继电器板。

温度传感器输入是可配置的，特别是允许使用 Pt100 电阻温度探测器。

一个接线的温度测量传感器的使用，其可以是断开连接的，以解决球管温控器穿过墙壁，而其毛细管不能切割的问题，在安装了发热电缆和温度传感器、管道隔热以及隔热保护套后，可进行控制盒的连接安装。

主要特征

外壳：IP69K，加固的 PA66，带聚碳酸酯窗口入口。可密封的盖子和窗口。

墙壁安装：4 个可移动的和可旋转的支脚。

电气连接：

- 用于电源的内部接线端子的所有型号。
- 带 3 个电缆接头的型号：用于输出和温度传感器的内部端子接线柱。
- 通过 5 位连接器的带输出的型号，使电源输出和温度传感器到连接器的内部接线。

电缆接头：

- 三个电缆接头的型号：两个用于电源和功率输出的 M24 电缆接头，以及一个用于温度传感器的 M12 电缆接头。
- 五位连接器的型号：一个五位的母连接器安装在外壳的壁上，一个五位公连接器安装在电缆上，以及一个用于电源电缆的 M24 电缆接头。

开关装置：主照明开关和安全保险丝。

控制器：程序数值和设定点的双显示。

动作：PID 可通过自动调谐功能进行参数自动调节。也可用可调节的差值进行设置开 - 关动作。

传感器输入：用于 Pt100、K 热电偶和其他传感器是可配置的。

功率输出：20A 230V，固态继电器。

警报：3A 230V，继电器。

显示：4 位数字，可配置 °C 或 °F。

由于我们的产品是不断地持续改进的，数据表上使用的图纸、描述、特性等只是作为引导而已，可以不经提前通知进行更改。

带双数字显示的电子温度控制器，多个传感器，PID 或开-关动作，用于伴热管道温度控制，远程墙式安装

电源: AC220-230V 50-60Hz。

精确率: $\pm 1^{\circ}\text{C}$ ($\pm 2^{\circ}\text{F}$) 或刻度终点的 $0.3\% \pm$ 一位数字。

自检: 超出量程、量程内，以及打开传感器电路。

环境温度: -10 至 60°C ，20 至 85% 的相对湿度，无冷凝。

选项: 管道安装支架。拧在盒子的背面，可以安装在一根水平的或垂直的管上，相距约 50mm。(请查看附件 6YTPT)。

主要配件编号 *，不包括温度传感器

配件编号	输出到发热元件和温度传感器
Y8WJU021D0000AUX	带 3 个电缆接头的型号 ($2 \times \text{M24} + 1 \times \text{M12}$)
Y8WJU021D0000AUY	带一个五位连接器和一个 M24 电缆接头的型号

* 关于用于管道安装的，背面安装在不锈钢支架上的型号，在编号中用 V21 代替 021。



在水平管道上带有背面安装支架选项的安装示例



在垂直管道上带有背面安装支架选项的安装示例

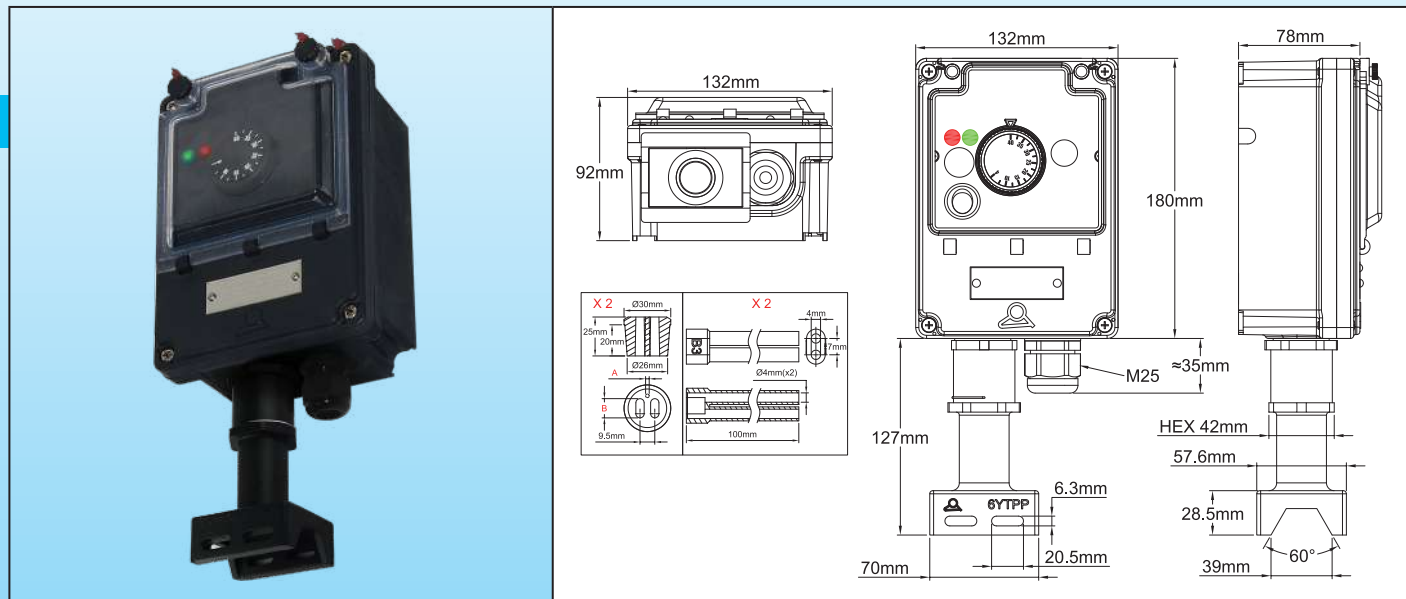
接线

在 3 根电缆接头型号上的电源连接	在 3 根电缆接头型号上温度传感器的连接	在连接器型号上电源和温度传感器的连接



电子温控器，NTC 传感器，用于伴热管道温度控制，垂直的支脚安装在管道上

温度范围	安装	调节	传感器	动作类型	型号
-35+35°C(-30+95°F) 0-10°C(32-50°F) 4-40°C(40-105°F) 30-90°C(85-190°F) 30-110°C(85-230°F) 20-125°C(68-260°F)	垂直的支脚 安装在管道 上	印刷旋钮	NTC 电热调节器	开 - 关	Y8WR-Z



在管道上的组装示例

应用

这些防水控制盒设计用于**垂直安装在管道上**，以在**现场**控制管道的表面温度。发热元件和温度传感器的连接是通过装有密封件的管道安装支脚进行的。

该型号的使用简单直观，类似于机电式温控器，并且用户不需要经过专门的培训。

一个接线的温度测量传感器的使用，其可以是断开连接的，以解决球管温控器穿过墙壁，而其毛细管不能切割的问题。在安装完发热电缆和温度传感器之后，以及在安装了管道绝缘及其保护套（如果有的话）之后，便可以进行温度控制装置的安装。

由于我们的产品是不断地持续改进的，数据表上使用的图纸、描述、特性等只是作为引导而已，可以不经提前通知进行更改。



主要特征

外壳: IP69K, 增强型的 PA66, 通过聚碳酸酯窗口进入。可密封盖子和窗口。

组装: 通过 PPS 支脚进行管道安装, 其中发热电缆穿过防水密封件。支脚上有两个通道, 可用两个尼龙扎带或金属软管夹将其固定在管道上。

电缆接头和支脚: 安装在一块可移动的板上, 便于组装。该板有一个用于电源电缆的 M25 电缆接头。发热电缆穿过支脚引出。(发货时包装盒里的 PPS 脚是未组装的)。

支脚垫圈: 按标准安装在支脚内, 硅胶密封件的设计用于两根发热电缆和一个用于温度传感器电缆直径 2 至 3mm 的孔。(有关这些密封件更详细的信息, 请查看 6YTPP 管道安装脚的目录书页)。

附件: 包括两个柔性的硅胶套, 带有两个总线漏斗状的配件, 长度为 100mm, 用于在剪切发热区后保护自调节电缆的导体。(有关这些护套更详细的信息, 请查看本目录书中的附件页 6YTNB)。

电气连接: 在带螺丝端子的内部端子接线柱上。

电缆接头: 一个用于电源电缆的 M25 电缆接头。

各种各样的设备: 主照明开关和安全保险丝。

电子温控器: 通过用单位为 °C 或 °F 的印刷旋钮进行调节。

动作: 开 - 关。(通过移开旋钮用一个电位计进行差值调节)。

温度传感器: NTC, R@25°C: 10Kohm(±1%), B@25/50°3380Kohm(±1%)。可互换的传感器。

功率输出: 通过 16A 230V 电阻继电器进行输出。

电源: 220-230V AC, 50-60Hz。

自检: 打开传感器电路检测。

环境温度: -10 至 60°C, 20 至 85% 的相对湿度, 无冷凝。

选项: 带不同电缆截面孔的管道密封件 (请查看在附件页里 6YTRP 密封件的各种系列)。

主要配件编号, 不包括温度传感器 * (带 °C 印刷旋钮 **)

温度范围	配件编号 ***		
	两个用于从 11 × 4mm 至 13 × 6mm 发热电缆的孔, 以及一个用于温度传感器电缆直径 2 至 3mm 的孔 (密封件编号 6YTP11)。	两个用于从 9.5 × 2.5mm 至 11 × 3.5mm 发热电缆的孔, 以及一个用于温度传感器电缆直径 2 至 3mm 的孔 (密封件编号 6YTP1)。	两个用于从 8 × 5mm 至 9.5 × 6mm 发热电缆的孔, 以及一个用于温度传感器电缆直径 2 至 3mm 的孔 (密封件编号 6YTP21)。
-35+35°C(-30+95°F)	Y8WRC02100200AUZ	Y8WRC02100100AUZ	Y8WRC02100300AUZ
0-10°C(32-50°F)	Y8WRR02100200AUZ	Y8WRR02100100AUZ	Y8WRR02100300AUZ
4-40°C(40-105°F)	Y8WRD02100200AUZ	Y8WRD02100100AUZ	Y8WRD02100300AUZ
30-90°C(85-190°F)	Y8WRE02100200AUZ	Y8WRE02100100AUZ	Y8WRE02100300AUZ
30-110°C(85-230°F)	Y8WRF02100200AUZ	Y8WRF02100100AUZ	Y8WRF02100300AUZ
20-125°C(68-260°F)	Y8WRM02100200AUZ	Y8WRM02100100AUZ	Y8WRM02100300AUZ

* 关于相兼容的温度传感器, 请查看本目录书中 TNR6 的产品页。

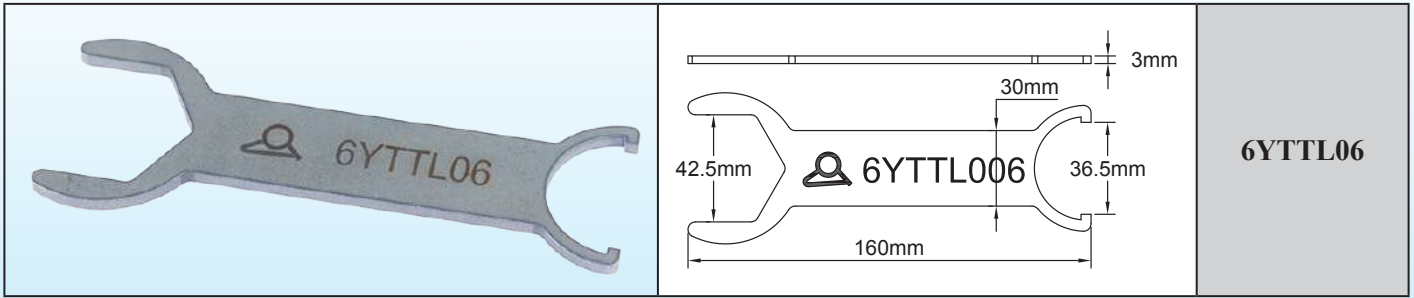
** 关于 °F 印刷旋钮, 在编号中用 102 代替 100。

*** 该密封件附带一个插头一起发货, 允许使用仅一根发热电缆。

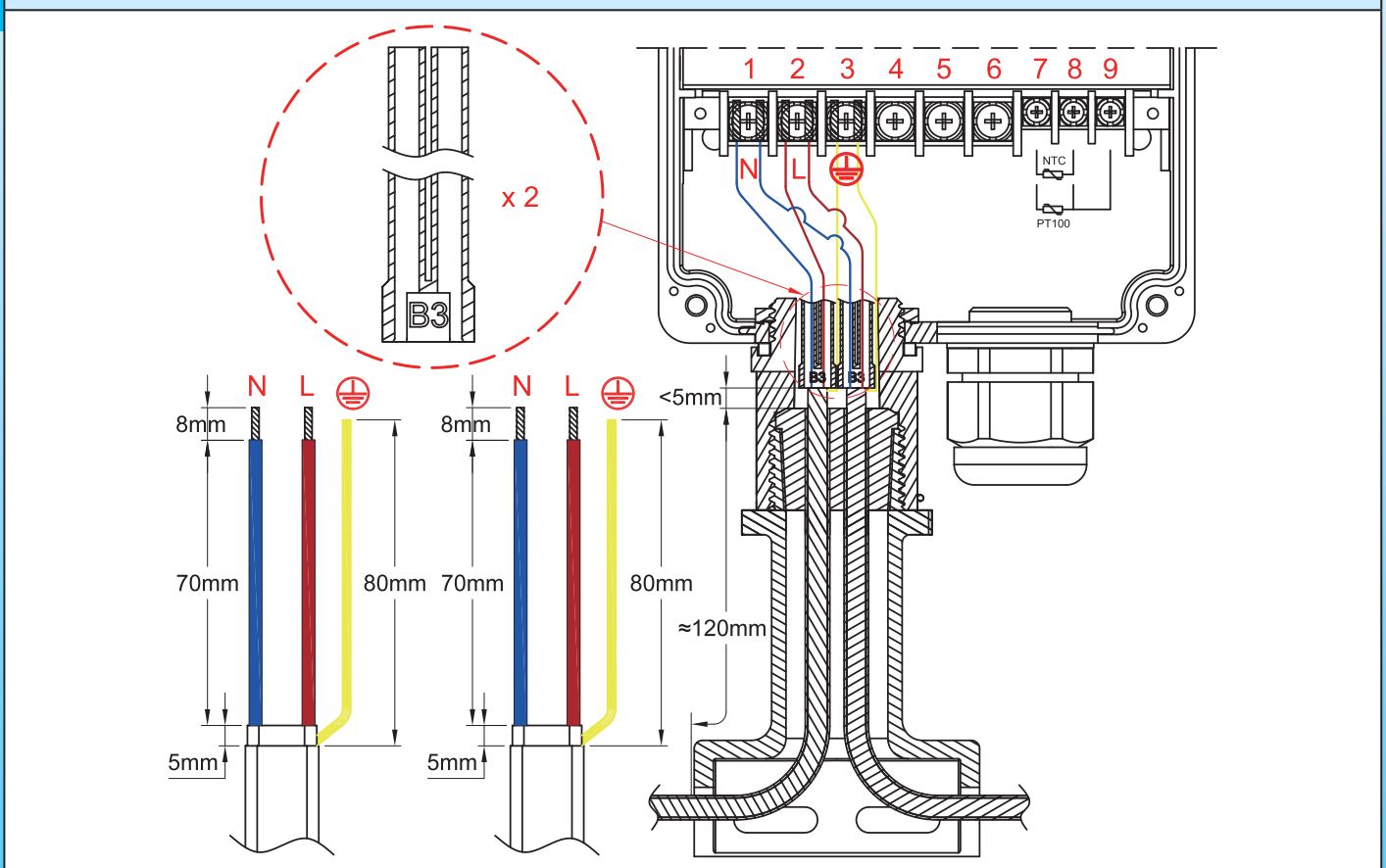
由于我们的产品是不断地持续改进的, 数据表上使用的图纸、描述、特性等只是作为引导而已, 可以不经提前通知进行更改。



用于脚部组装的扳手 (单独订购)



有编织层的自调节电缆和电源电缆的剥皮尺寸及其接线



自调节电缆的组装步骤

<p>①</p> <p>* 6YTTL04</p>	<p>②</p>
<p>1: 剪电缆，除去要求长度的外部护套。</p>	<p>2: 使用有圆边的工具或螺丝刀松开这整个长度的编织物。(关于第2步的更多详细的信息，请查阅技术介绍中的内容)。</p>

* 这些专用工具可在配件部分找到

由于我们的产品是不断地持续改进的，数据表上使用的图纸、描述、特性等只是作为引导而已，可以不经提前通知进行更改。



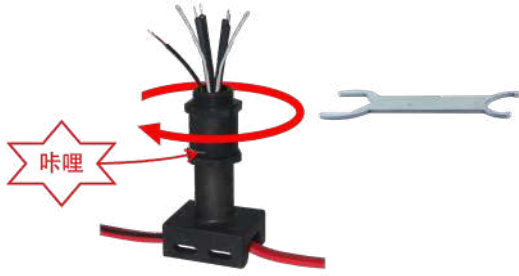
由于我们的产品是不断地持续改进的，数据表上使用的图纸、描述、特性等只是作为引导而已，可以不经提前通知进行更改。

<p>③</p>	<p>④</p>
<p>3: 拧编织层至形成一根圆形的线。</p>	<p>4: 按要求的长度，除去电绝缘护套</p>
<p>⑤</p>	<p>⑥</p>
<p>5: 剪切并除去两根总线之间的发热部分至要求的长度。</p>	<p>6: 剥去留在总线末端的半导体的塑料皮至要求的长度。</p>
<p>⑦</p>	<p>⑧</p>
<p>7: 把剥了皮的总线和地线剪至要求的长度。</p>	<p>8: 将支脚放在发热电缆和温度传感器电缆上，从上方将其拉出，然后将垫圈滑到电缆上。外部绝缘护套必须从垫圈中突出来。</p>
<p>⑨</p>	<p>⑩</p>
<p>9: 将硅胶填充进硅胶套的口 (室温硫化)</p>	<p>10: 将护套滑入发热电缆的导体上，让接地导体留在外面</p>

* 这些专用工具可在配件部分找到



11



11: 通过拧紧脚部的上方进行压缩密封。拧完后，一个小卡簧会挡住组件（拆卸时，有必要卸下这个小的半圆形的卡簧）。

12



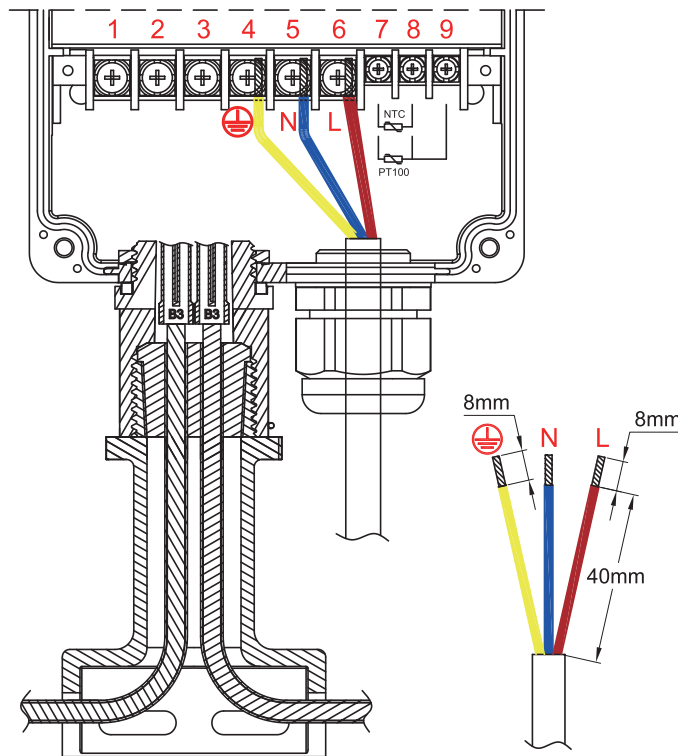
12: 将垫圈放置在脚部上方的凹槽中，将控制装置放在其上方。根据所需的位置调整外壳的方向，然后放置并拧紧带齿的螺母，直到其锁紧为止。

13



13: 根据接线图连接导体和温度传感器。连接电源电缆。合上控制盒

电源电缆的剥皮尺寸和接线



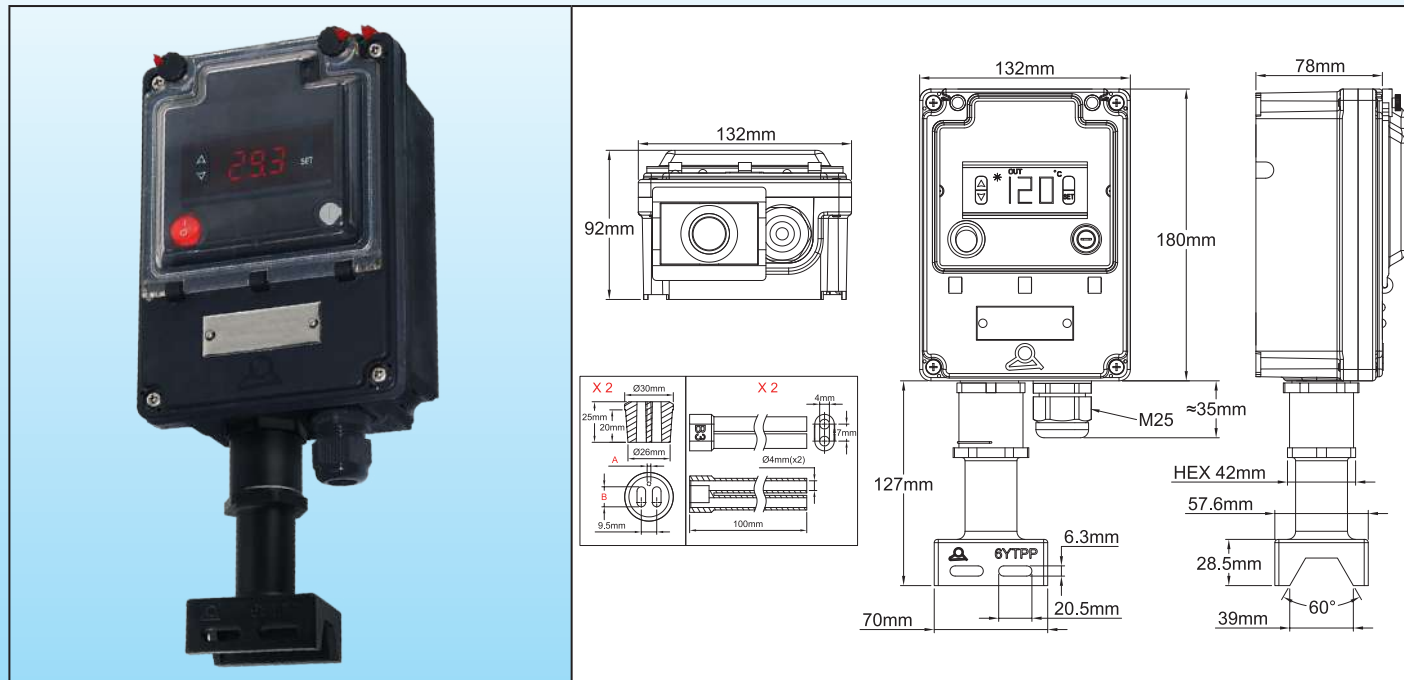
由于我们的产品是不断地持续改进的，数据表上使用的图纸、描述、特性等只是作为引导而已，可以不经提前通知进行更改。

带**数字显示**的电子温度控制器，**NTC 传感器**，用于伴热的**管道温度控制**，**垂直的支脚安装**
在**管道上**



我们的产品是不断地持续改进的，数据表上使用的图纸、描述、特性等只是作为引导而已，可以不经提前通知进行更改。

温度范围	安装	调节	传感器	动作类型	型号
-45+120°C (-49+250°F)	在管道上的 垂直支脚	数字的	NTC 电热调节器	开 - 关	Y8WH-Z



在管道上的组装示例

应用

这些防水控制盒设计用于**垂直安装在管道上**，以在**现场**控制管道的表面温度。发热元件和温度传感器的连接是通过装有密封件的管道安装支脚进行的。

该型号的使用简单。一个接线的温度测量传感器的使用，其可以是**断开连接的**，以解决球管温控器穿过墙壁，而其毛细管不能切割的问题。在安装完发热电缆和温度传感器之后，以及在安装了管道绝缘及其保护套（如果有的话）之后，便可以**进行温度控制装置的安装**。



主要特征

外壳: IP69K, 增强型的 PA66, 通过聚碳酸酯窗口进入。可密封盖子和窗口。

组装: 通过 PPS 支脚进行管道安装, 其中发热电缆穿过防水密封件。支脚上有两个通道, 可用两个尼龙扎带或金属软管夹将其固定在管道上。

电缆接头和支脚: 安装在一块可移动的板上, 便于组装。该板有一个用于电源电缆的 M25 电缆接头。发热电缆穿过支脚引出。(发货时包装盒里的 PPS 脚是未组装的)。

支脚垫圈: 按标准安装在支脚内, 硅胶密封件的设计用于两根发热电缆和一个用于温度传感器电缆直径 2 至 3mm 的孔。(有关这些密封件更详细的信息, 请查看 6YTPP 管道安装脚的目录书页)。

附件: 包括两个柔性的硅胶套, 带有两个总线漏斗状的配件, 长度为 100mm, 用于在剪切发热区后保护自调节电缆的导体。(有关这些护套更详细的信息, 请查看本目录书中的附件页 6YTNB)。

电气连接: 在带螺丝端子的内部端子接线柱上。

电缆接头: 一个用于电源电缆的 M25 电缆接头。

各种各样的设备: 主照明开关和安全保险丝。

控制器: 非常简单的最终用户界面。无需密码进行更改设定值, 带有向上和向下键。

动作: 带可调节差值的开-关。

显示: 可以选择 °C 或 °F。

传感器输入: NTC, $R@25^{\circ}\text{C}: 10\text{Kohm}(\pm 1\%)$, $B@25/50^{\circ}\text{C}: 3380(\pm 1\%)$ 。

功率输出: 16A 230V, 电阻性负载, 继电器。

显示: 3 位数字。

电源: AC220-230V 50-60Hz。

精确率: $\pm 1^{\circ}\text{C}(\pm 2^{\circ}\text{F})$ 或刻度终点的 $0.3\% \pm$ 一位数字。

自检: 超出量程、量程内, 以及打开传感器电路。

环境温度: -10 至 60°C , 20 至 85% 的相对湿度, 无冷凝。

选项:

- Pt100 或 K 热电偶传感器。

配件编号, 不包括温度传感器 **

配件编号	在脚部密封件里的孔 *
Y8WHQ02100200AUZ	<p>两个用于从 $11 \times 4\text{mm}$ 至 $13 \times 6\text{mm}$ 发热电缆的孔, 以及一个用于温度传感器电缆直径 2 至 3mm 的孔 (密封件编号 6YTP11)。</p>
Y8WHQ02100100AUZ	<p>两个用于从 $9.5 \times 2.5\text{mm}$ 至 $11 \times 3.5\text{mm}$ 发热电缆的孔, 以及一个用于温度传感器电缆直径 2 至 3mm 的孔 (密封件编号 6YTP1)。</p>
Y8WHQ02100300AUZ	<p>两个用于从 $8 \times 5\text{mm}$ 至 $9.5 \times 6\text{mm}$ 发热电缆的孔, 以及一个用于温度传感器电缆直径 2 至 3mm 的孔 (密封件编号 6YTP21)。</p>

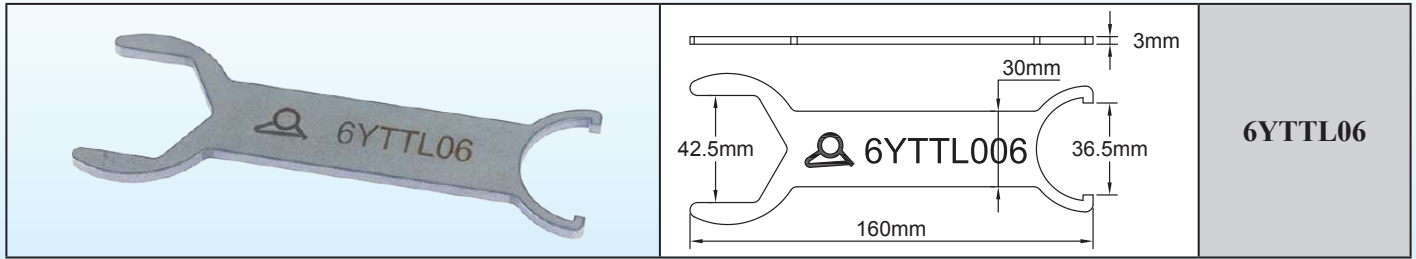
* 该密封件附带一个插头一起发货, 允许使用仅一根发热电缆。

** 关于相兼容的温度传感器, 请查看本目录书中 TNR6 的产品页。

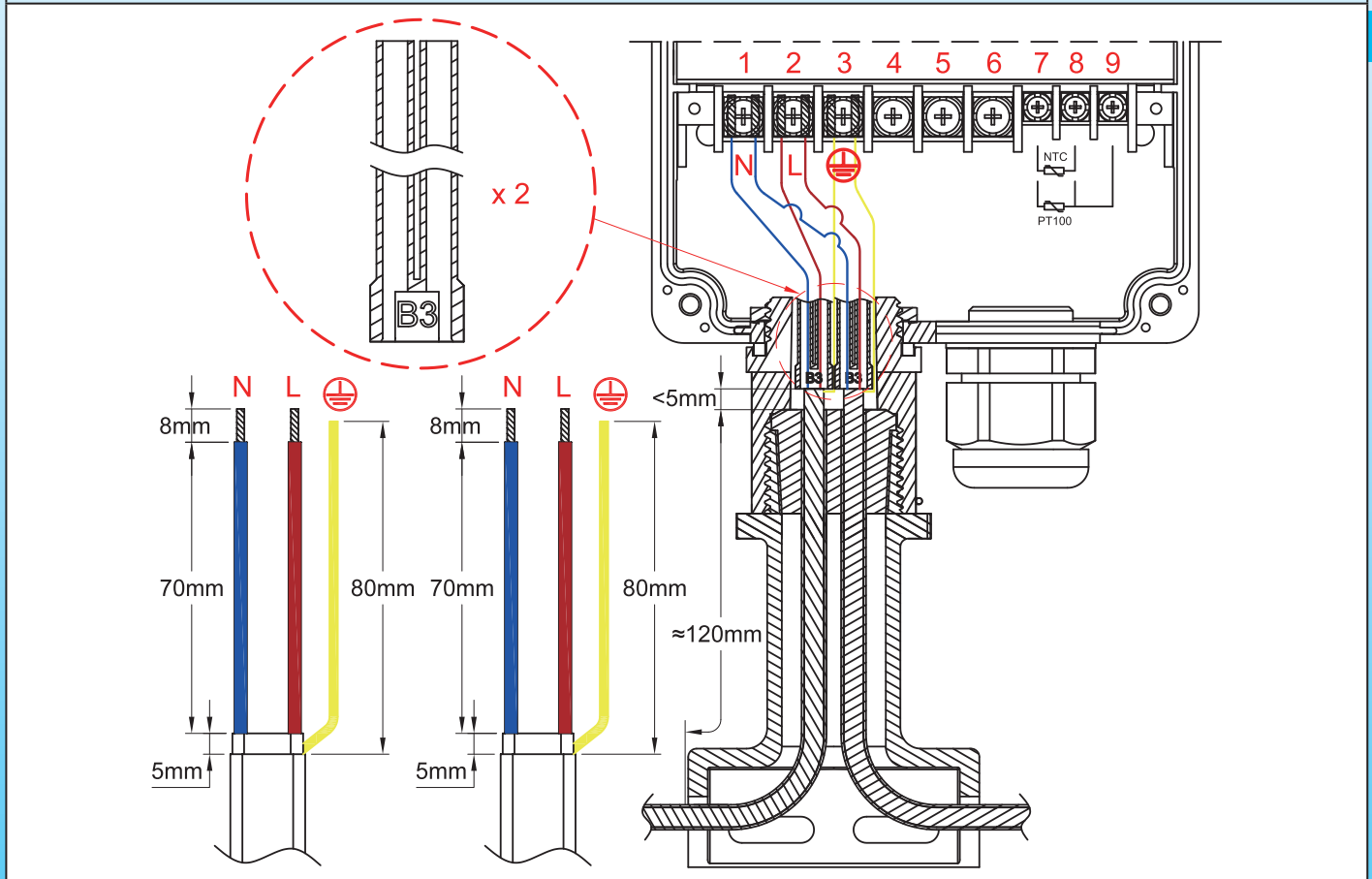
由于我们的产品是不断地持续改进的, 数据表上使用的图纸、描述、特性等只是作为引导而已, 可以不经提前通知进行更改。



用于脚部组装的扳手 (单独订购)



有编织层的自调节电缆的剥皮尺寸



自调节电缆的组装步骤

<p>①</p> <p>* 6YTTL04</p>	<p>②</p>
<p>1: 剪电缆，除去要求长度的外部护套。</p>	<p>2: 使用有圆边的工具或螺丝刀松开这整个长度的编织物。(关于第 2 步的更多详细的信息，请查阅技术介绍中的内容)。</p>

* 这些专用工具可在配件部分找到

由于我们的产品是不断地持续断改进的，数据表上使用的图纸、描述、特性等只是作为引导而已，可以不经提前通知进行更改。

带数字显示的电子温度控制器，NTC 传感器，用于伴热的管道温度控制，垂直的支脚安装在管道上



<p>③</p>	<p>④</p>
<p>3: 拧编织层至形成一根圆形的线。</p>	<p>4: 按要求的长度，除去电绝缘护套。</p>
<p>⑤</p>	<p>⑥</p>
<p>5: 剪切并除去两根总线之间的发热部分至要求的长度。</p>	<p>6: 剥去留在总线末端的半导体的塑料皮至要求的长度。</p>
<p>⑦</p>	<p>⑧</p>
<p>7: 把剥了皮的总线和地线剪至要求的长度。</p>	<p>8: 将支脚放在发热电缆和温度传感器电缆上，从上方将其拉出，然后将垫圈滑到电缆上。外部绝缘护套必须从垫圈中突出来。</p>
<p>⑨</p>	<p>⑩</p>
<p>9: 将硅胶填充进硅胶套的口(室温硫化)。</p>	<p>10: 将护套滑入发热电缆的导体上，让接地导体留在外面。</p>

由于我们的产品是不断地持续改进的，数据表上使用的图纸、描述、特性等只是作为引导而已，可以不经提前通知进行更改。

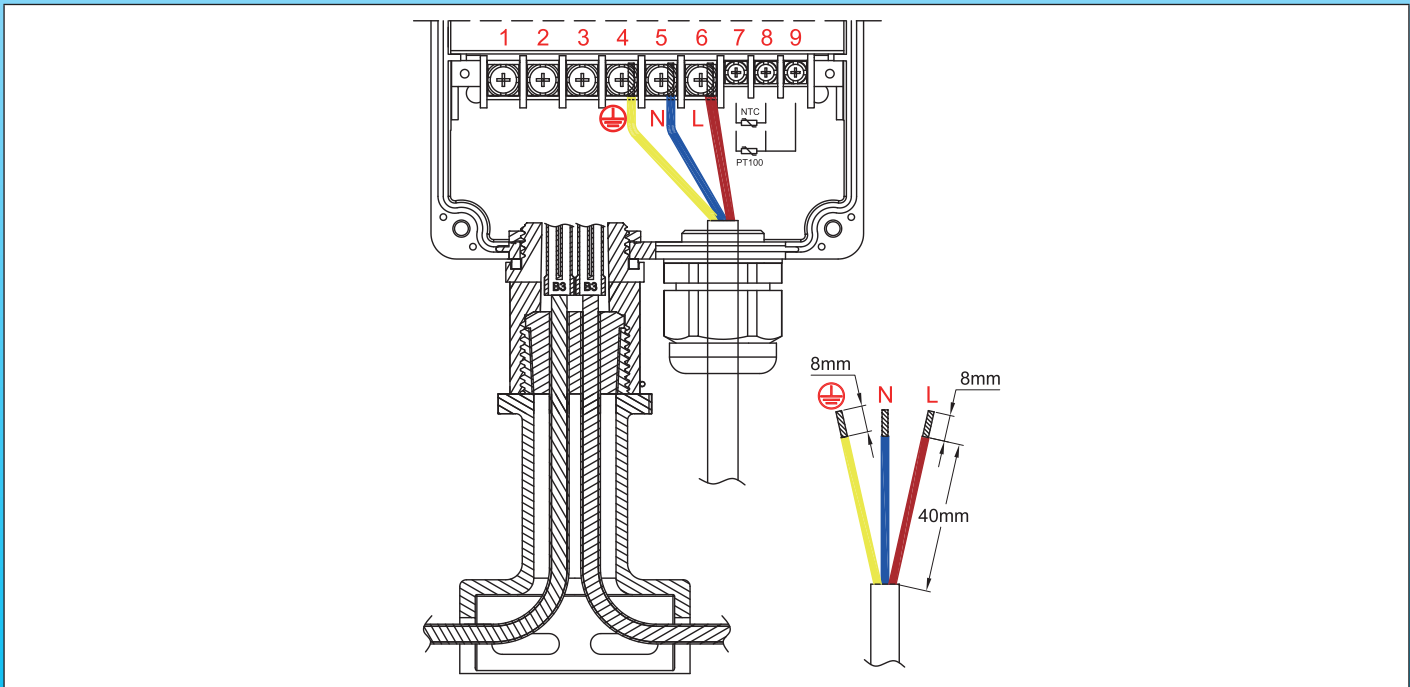
*这些专用工具可在配件部分找到



由于我们的产品是不断地持续改进的，数据表上使用的图纸、描述、特性等只是作为引导而已，可以不经提前通知进行更改。

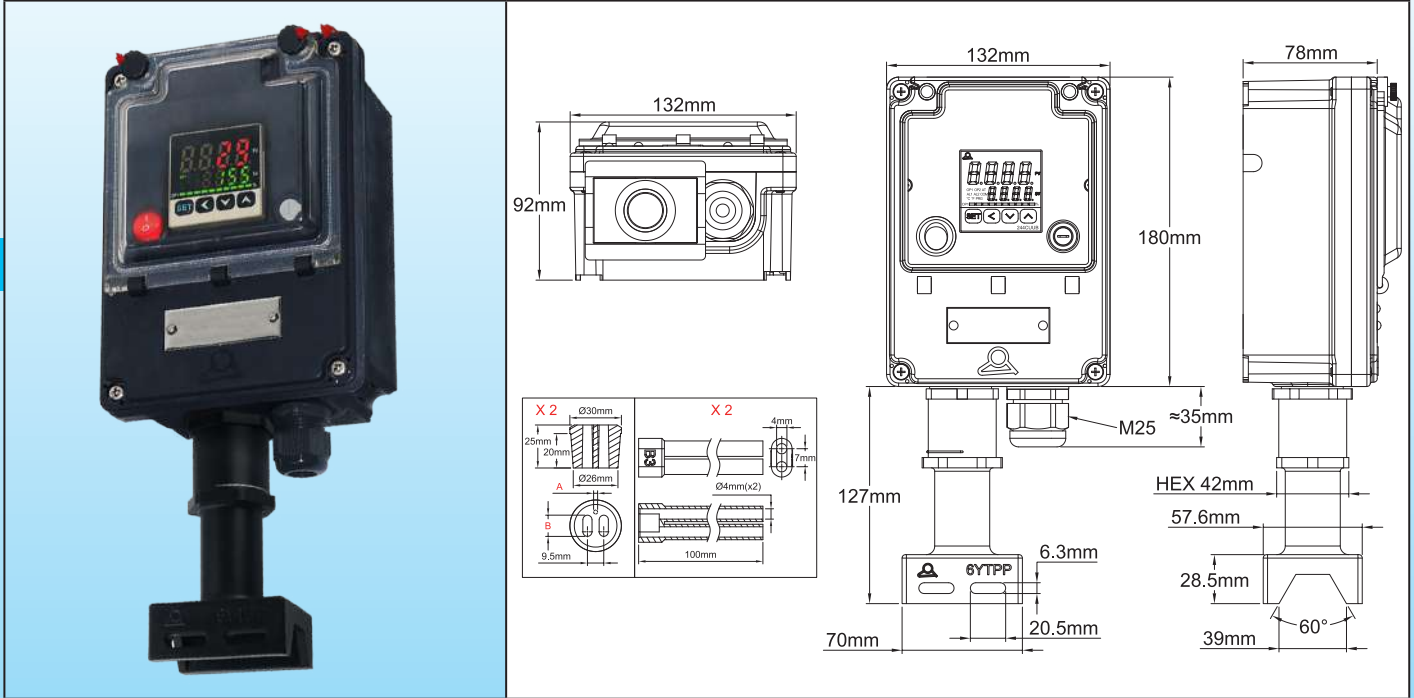
<p>11</p> 	<p>12</p> 
<p>11: 通过拧紧脚部的上方进行压缩密封。拧完后，一个小卡簧会挡住组件 (拆卸时，有必要卸下这个小的半圆形的卡簧)。</p>	<p>12: 将垫圈放置在脚部上方的凹槽中，然后将控制装置放在其上方。根据所需的位置调整外壳的方向，然后放置并拧紧带齿的螺母，直到其锁紧为止。</p>
<p>13</p> 	
<p>13: 根据接线图连接导体和温度传感器。连接电源电缆。合上控制盒。</p>	

电源电缆的剥皮尺寸和接线



由于我们的产品是不断地持续改进的，数据表上使用的图纸、描述、特性等只是作为引导而已，可以不经提前通知进行更改。

温度范围	安装	调节	传感器	动作类型	型号
多项参数	在管道上的垂直支脚	双数字显示	多项参数	多项参数	Y8WJ-Z



安装在管道上的示例

应用

这些防水控制盒设计用于**垂直安装在管道上**，以在**现场**控制管道的表面温度。发热元件和温度传感器的连接是通过一根装有密封件的管道安装支脚进行的。
 设计所用的电子控制器是**最通用的**。它是完全可配置的。需要阅读并理解其使用说明后方可使用。
 它具有自动调谐功能，可自动调节 PID 参数。结合使用模糊逻辑技术的微处理器，可以尽可能快地达到预定的设定点，在与斜坡上升或外部负载相关的干扰期间，将过热降至最低。
 标准配置中包含一个 20A 250V 固态继电器板。
 温度传感器输入是可配置的，特别是允许使用 Pt100 电阻温度探测器。
一个接线的温度测量传感器的使用，其可以是断开连接的，以解决球管温控器穿过墙壁，而其毛细管不能切割的问题，在安装了发热电缆和温度传感器、管道隔热以及隔热保护套后，可进行控制盒的连接安装。

主要特征

外壳: IP69K, 加固的 PA66, 带聚碳酸酯窗口入口。可密封的盖子和窗口。

墙壁安装: 4 个可移动的和可旋转的支脚。

组装: 通过 PPS 支脚进行管道安装, 其中发热电缆穿过防水密封件。支脚上有两个通道, 可用两个尼龙扎带或金属软管夹将其固定在管道上。

电缆接头和支脚: 安装在一块可移动的板上, 便于组装。该板有一个用于电源电缆的 M25 电缆接头。发热电缆穿过支脚引出。(发货时包装盒里的 PPS 脚是未组装的)。

支脚垫圈: 按标准安装在支脚内, 硅胶密封件的设计用于两根发热电缆和一个用于温度传感器电缆直径 2 至 3mm 的孔。(有关这些密封件更详细的信息, 请查看 6YTTP 管道安装脚的目录书页)。

附件: 包括两个柔性的硅胶套, 带有两个总线漏斗状的配件, 长度为 100mm, 用于在剪切发热区后保护自调节电缆的导体。(有关这些护套更详细的信息, 请查看本目录书中的附件页 6YTNB)。

电气连接: 在带螺丝端子的内部端子接线柱上。

电缆接头: 一个用于电源电缆的 M25 电缆接头。

开关装置: 主照明开关和安全保险丝。

控制器: 程序数值和设定点的双显示。

动作: PID 可通过自动调谐功能进行参数自动调节。也可用可调节的差值进行设置开-关动作。

传感器输入: 用于 Pt100、K 热电偶和其他传感器是可配置的。

功率输出: 通过 20A 230V 电阻继电器进行输出。

警报: 3A 230V, 继电器。

显示: 4 位数字, 可配置 °C 或 °F。

电源: AC220-230V 50-60Hz。

精确率: $\pm 1^{\circ}\text{C}(\pm 2^{\circ}\text{F})$ 或刻度终点的 $0.3\% \pm$ 一位数字。

自检: 超出量程、量程内, 以及打开传感器电路。

环境温度: -10 至 60°C , 20 至 85% 的相对湿度, 无冷凝。

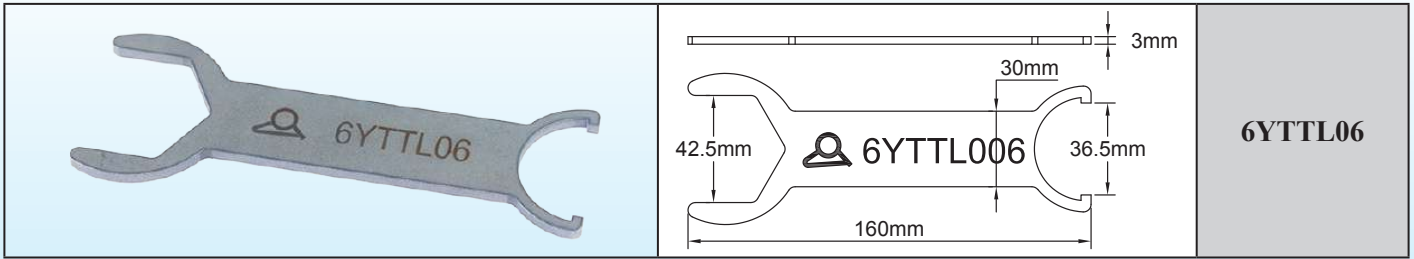
主要配件编号, 不包括温度传感器 **

配件编号	在支脚密封件里的孔 *	
Y8WJU021D0200AUZ	两个用于从 $11 \times 4\text{mm}$ 至 $13 \times 6\text{mm}$ 发热电缆的孔, 以及一个用于温度传感器电缆直径 2 至 3mm 的孔 (密封件编号 6YTTP11)	
Y8WJU021D0100AUZ	两个用于从 $9.5 \times 2.5\text{mm}$ 至 $11 \times 3.5\text{mm}$ 发热电缆的孔, 以及一个用于温度传感器电缆直径 2 至 3mm 的孔 (密封件编号 6YTTP1)。	
Y8WJU021D0300AUZ	两个用于从 $8 \times 5\text{mm}$ 至 $9.5 \times 6\text{mm}$ 发热电缆的孔, 以及一个用于温度传感器电缆直径 2 至 3mm 的孔 (密封件编号 6YTTP21)。	

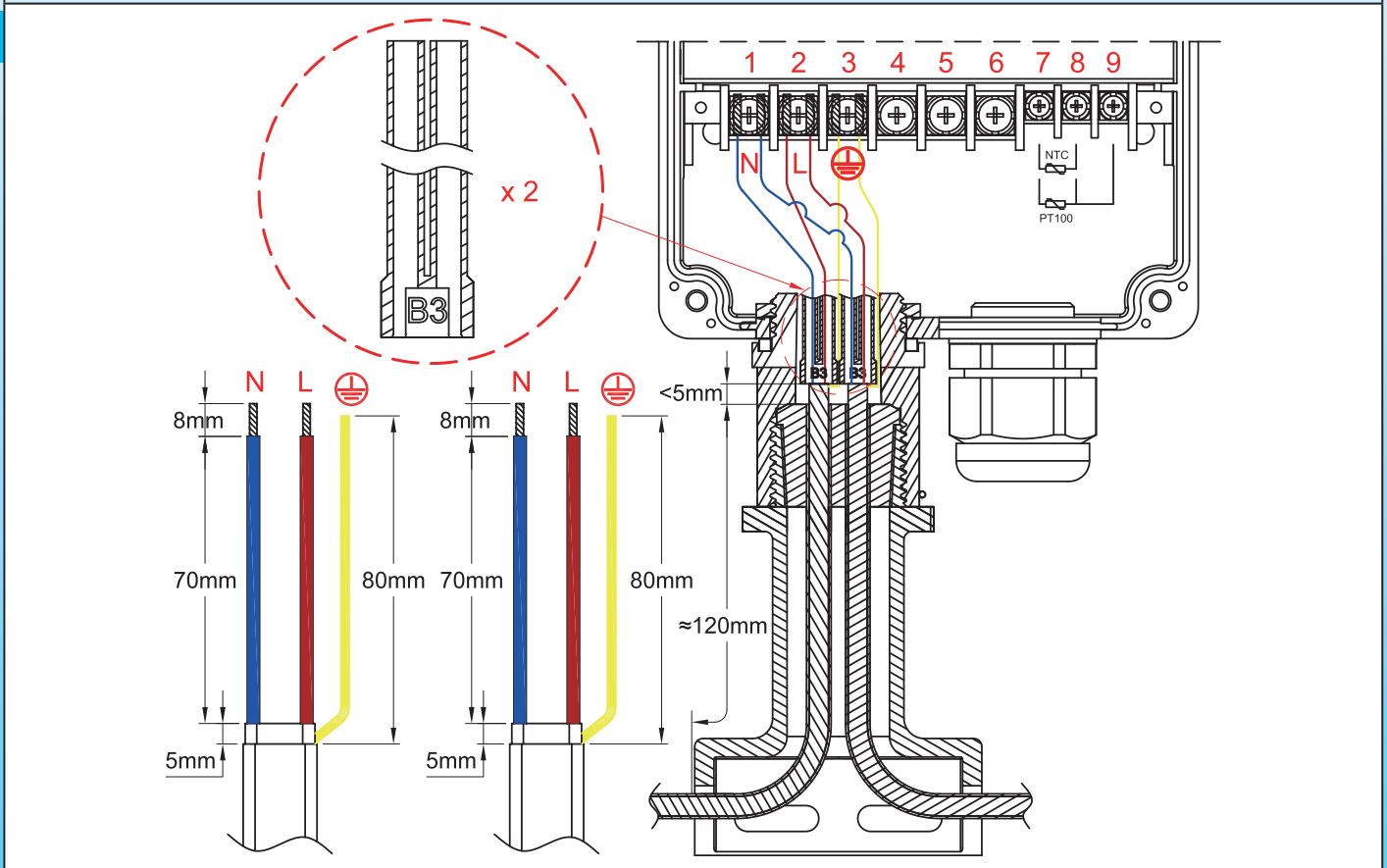
* 该密封件附带一个插头一起发货, 允许使用仅一根发热电缆。

** 关于相容的温度传感器, 请查看本目录书中 TSR5 的产品页。

用于脚部组装的扳手 (单独订购)



有编织层的自调节电缆的剥皮尺寸



自调节电缆的组装步骤

<p>①</p> <p>* 6YTTL04</p>	<p>②</p>
<p>1: 剪电缆，除去要求长度的外部护套。</p>	<p>2: 使用有圆边的工具或螺丝刀松开这整个长度的编织物。(关于第 2 步的更多详细的信息，请查阅技术介绍中的内容)。</p>


* 这些专用工具可在配件部分找到

由于我们的产品是不断地持续改进的，数据表上使用的图纸、描述、特性等只是作为引导而已，可以不经提前通知进行更改。

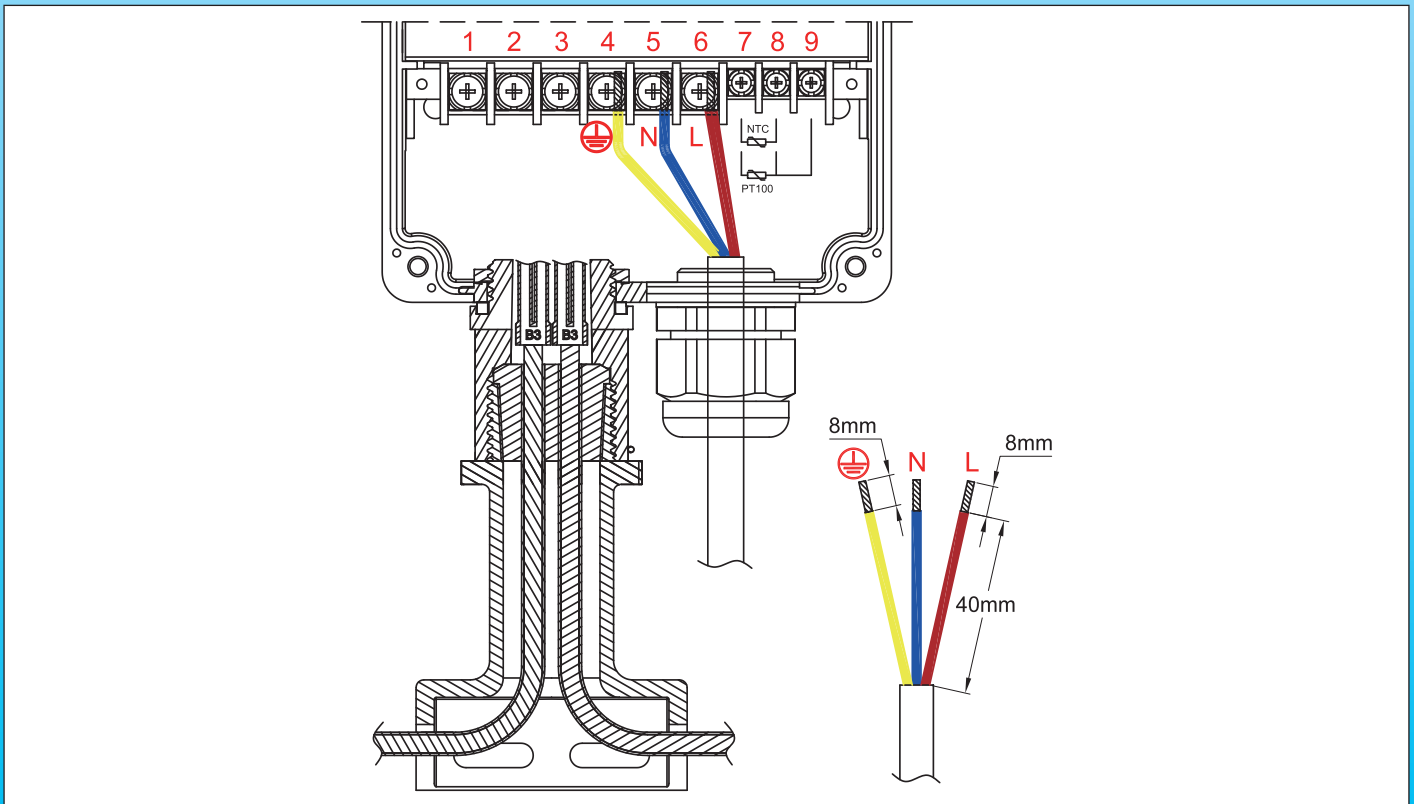
由于我们的产品是不断地持续改进的，数据表上使用的图纸、描述、特性等只是作为引导而已，可以不经提前通知进行更改。

 <p>3: 拧编织层至形成一根圆形的线</p>	 <p>4: 按要求的长度，除去电绝缘护套。</p>
 <p>5: 剪切并除去两根总线之间的发热部分至要求的长度</p>	 <p>6: 剥去留在总线末端的半导体的塑料皮至要求的长度。</p>
 <p>7: 把剥了皮的总线和地线剪至要求的长度。</p>	 <p>8: 将支脚放在发热电缆和温度传感器电缆上，从上方将其拉出，然后将垫圈滑到电缆上。外部绝缘护套必须从垫圈中突出来。</p>
 <p>9: 将硅胶填充进硅胶套的口 (室温硫化)</p>	 <p>10: 将护套滑入发热电缆的导体上，让接地导体留在外面。</p>

*这些专用工具可在配件部分找到

	
<p>11: 通过拧紧脚部的上方进行压缩密封。拧完后，一个小卡簧会挡住组件 (拆卸时，有必要卸下这个小的半圆形的卡簧)。</p>	<p>12: 将垫圈放置在脚部上方的凹槽中，然后将控制装置放在其上方。根据所需的位置调整外壳的方向，然后放置并拧紧带齿的螺母，直到其锁紧为止。</p>
	
<p>13: 根据接线图连接导体和温度传感器。连接电源电缆。合上控制盒。</p>	

电源电缆的剥皮尺寸和接线

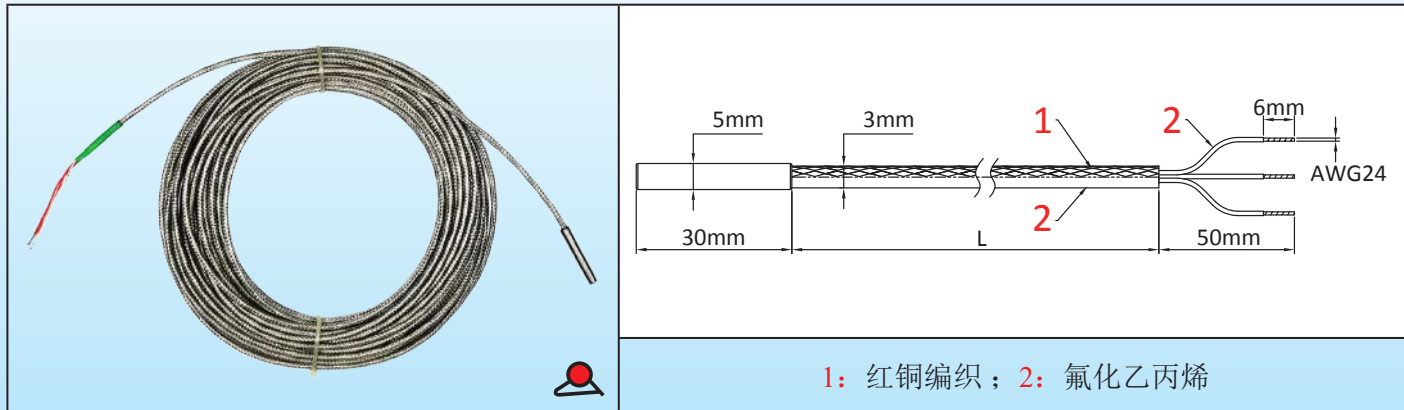


由于我们的产品是不断地持续改进的，数据表上使用的图纸、描述、特性等只是作为引导而已，可以不经提前通知进行更改。



温度传感器：100 欧姆的铂电阻，用于伴热的直径为 5mm × 30mm 不锈钢探头

温度范围	电缆绝缘	探头保护	温度感应装置	信号类型	型号
20-200°C (120-390°F)	氟化乙丙 烯	不锈钢探头，直径 5mm × 30mm	Pt100 铂电阻	欧姆， 线性的	TSR5



主要应用

这些 Pt100 传感器在柔性发热元件的温度测量中的主要优点是其坚固性。由于其尺寸小，它们可以粘合或组合到平的柔性元件中。它们具有耐冲击和耐振动性，但是其反应时间更长，并且比带封装测量元件的型号更昂贵。

主要特征

铂电阻率具有优越的重复性，并且高精度覆盖了一个大的温度范围。铂的电阻变化曲线会随温度而变化，比热电偶或热敏电阻的具有更多的线形。与热电偶的相比，使用 Pt100 的电子控制器更简单并且更便宜。此外，他们不需要温度补偿电缆，例如热电偶。Pt100 在全球范围均有使用，并且是可互换的，使用 DIN43760 曲线。

结构：在陶瓷基板上沉积一层铂膜，将导体焊接到其上，然后将其整体插入到一个不锈钢保护探头中。

安装：带有 Pt100 测量元件的那端固定在带有一个保护帽盖的型号 9BFS3 或 9BFM1 或 9BFV2 上，(请查看硅胶帽的技术页)，其可以是硫化的或粘合的。

温度范围：由于 FEP 绝缘电缆，使用温度限制到 200°C。

精度和公差：

- 在 0°C 的标称值：100 欧姆。

- 在 100°C 的标称值：138.51 欧姆。

国际标准 IEC 751-1983 和 DIN EN 60751 2009-05 给出了温度反应曲线的参数。

等级 B，最普遍的，在 0°C 有一个 ±0.3°C 的公差。(在 0°C 为 ±0.12Ω)。

颜色代码：两根红色的电线连接在一起，以在陶瓷基板的一个端子上焊接，而白色的电线与另一个端子连接。

电缆组成：3 × 0.35mm²，(AWG24)，FEP 绝缘 + 编织 + FEP 套管，温度 200°C，外径 3mm。

主要配件编号 (精度等级 B)

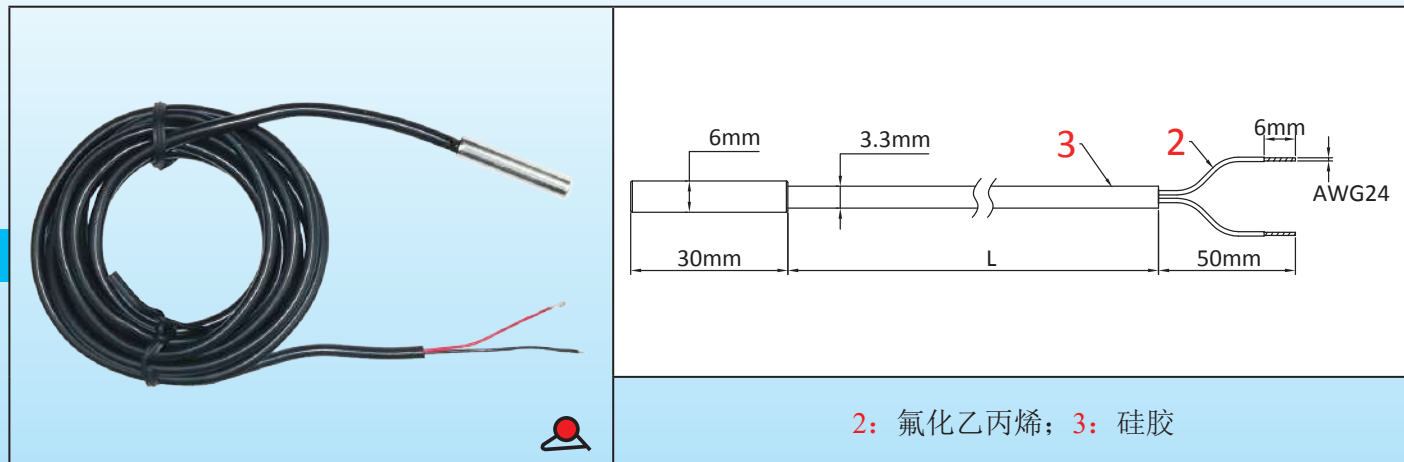
配件编号	电缆长度 (mm)
TSR50030I0200BK6	200
TSR50030I0500BK6	500
TSR50030I1000BK6	1000
TSR50030I2000BK6	2000
TSR50030I3000BK6	3000

注：这些温度传感器并非由 Ultimheat 生产，所提供的信息是来自我们的供应商的。



温度传感器：1 万欧姆 NTC，用于伴热的直径 6mm × 30mm 的镀镍红铜探头

温度范围	电缆绝缘	探头保护	温度感应装置	信号类型	类型
20-120°C (68-390°F)	氟化乙丙烯	镀镍红铜探头，直径 6mm × 30mm	1 万欧姆热敏电阻	欧姆，对数的	TNR6



主要应用

这些 NTC 传感器在柔性发热元件的温度测量中的主要优点是其坚固性，以及一个相对短的反应时间。由于其尺寸小，它们可以粘合或组装到平的柔性元件中。它们具有耐冲击和耐振动性，但是其耐温性是有限的。

主要特征

热敏电阻是特别经济的。其精度适用于 0 至 120°C 的温度范围。其电阻随温度呈对数下降。其重复性良好，但不同供应商之间传感器的互换性一般。这就是为什么大多数使用这些热敏电阻传感器的电子控制器都有一个零校正系统的原因。这些调节器通常是简单并且是便宜的。

结构：测量元件是一粒玻璃珠，包裹着带有负温度系数的烧结合金，从中露出两根电线。将连接电缆的导体焊接在其中，然后将组件插入到一根带低热惯性的镀镍铜保护管中。

安装：带有 NTC 测量元件的那端是在带有一个保护帽盖的型号 9BFS4、9BFM2 或 9BFV3 上，(请查看硅胶帽的技术页)，其可以是硫化的或粘合的。

温度范围：操作温度被限制到 120°C。

精度和公差：

- 在 25°C 的标称值：10Kohms±1%，B=3380±1%

颜色代码：两根导体的颜色相同，并且分别对应热敏电阻其中的一个端子。由于测量元件的高电阻，因此不需要第三根导体。

电缆组成：2 × 0.35mm²，(AWG24) 带 FEP 套管的硅胶绝缘，外直径 3.3mm。

主要配件编号 (精度等级 1%)

配件编号	电缆长度 (mm)
TNR60030C02001F4	200
TNR60030C05001F4	500
TNR60030C10001F4	1000
TNR60030C20001F4	2000
TNR60030C30001F4	3000

注：这些温度传感器并非由 Ultimheat 生产，所提供的信息是来自我们的供应商的。

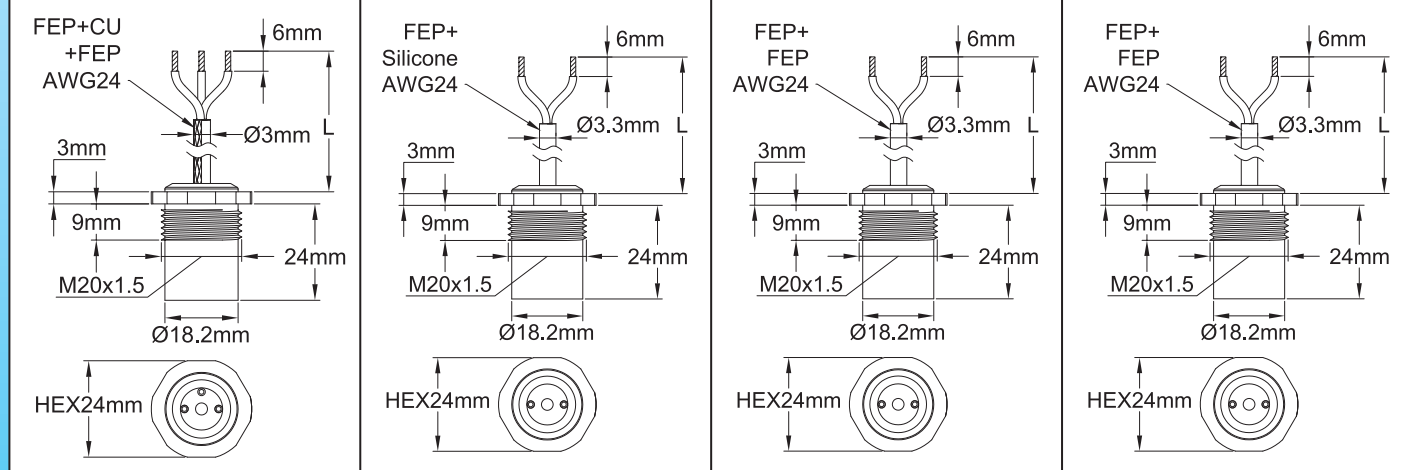
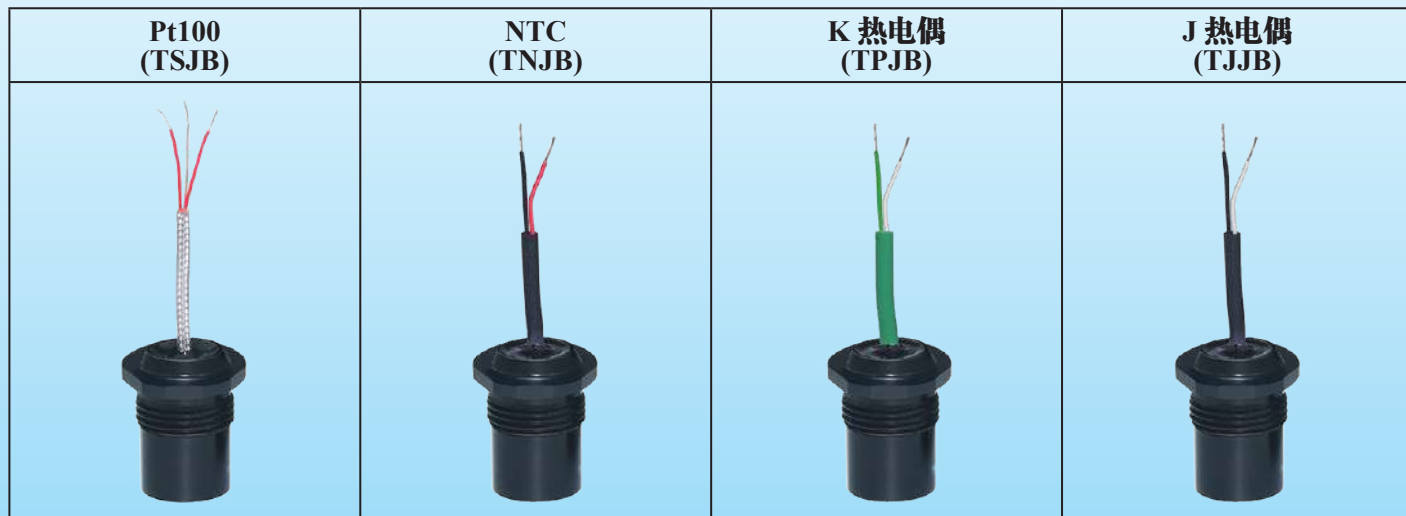
由于我们的产品是不断地持续改进的，数据表上使用的图纸、描述、特性等只是作为引导而已，可以不经提前通知进行更改。



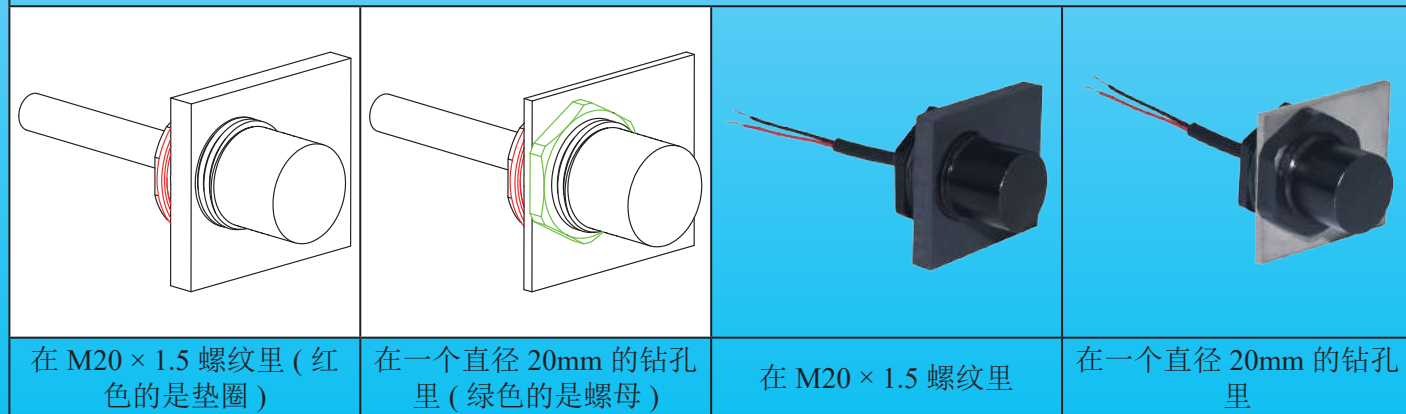
M20 × 1.5 温度传感器，用于安装在电缆接头的孔或螺纹中，用于盒子外部环境温度的测量

由于我们的产品是不断地持续改进的，数据表上使用的图纸、描述、特性等只是作为引导而已，可以不经提前通知进行更改。

螺纹	主体直径	线规	传感器	主体材料	型号
M20×1.5	Ø18.2×15mm	0.5mm ² (AWG24)	Pt100 NTC 热电偶	阳极化铝	TNJB TPJB TSJB TJJB



通过柜壁安装的版本



应用

这些温度传感器已设计用于安装在直径为 20mm 的孔中。(带一个锁紧螺母和一个垫圈)或在 M20 × 1.5 的螺纹里(带一个垫圈)，最初用于将电缆接头安装在接线盒或控制盒上。这能让环境温度传感器轻松地安装在这些盒子上。然后在距壁 15mm 的外部位置进行环境温度测量，系统是完全防水的。



M20 × 1.5 温度传感器，用于安装在电缆接头的孔或螺纹中，用于盒子外部环境温度的测量

主要特征

Pt100 三根电线的 RTD 温度传感器：

- 连接：三根电线 0.5mm²(AWG24)，FEP 绝缘 + 金属编织层 + FEP。两根白色的电线连接到 Pt100 的一个极，红线电线连接到另一极。

负温度系数 (NTC) 热敏电阻温度传感器：

- 连接：黑色的两根电线 0.5mm² 电缆 (AWG24)，FEP+ 硅胶绝缘。一根黑色的电线，一根红色的电线。这些电线中的每一根都对应一个热敏电阻的极。电阻变化曲线：在 25°C 时为 1 万欧姆，系数 B3380。

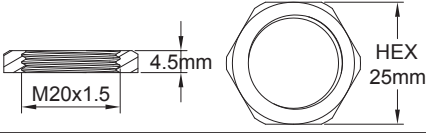
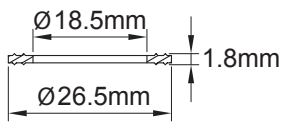
K 热电偶传感器：

- 连接：绿色的两根电线 0.5mm² 电缆 (AWG24)，FEP+FEP 绝缘。符合 IEC 584-3 的颜色代码。白线为负极，绿线为正极。(根据要求按其他标准标注颜色代码)。

J 热电偶传感器：

- 连接：黑色的两根电线 0.5mm² 电缆 (AWG24)，FEP+FEP 绝缘。符合 IEC 584-3 的颜色代码。白线为负极，黑线为正极。(根据要求按其他标准标注颜色代码)。

附件：

M20 × 1.5 尼龙螺母		66NDM20545H25
70 邵氏 NBR 垫圈		66JPN18518265

编号

传感器类型	电缆长度 (L)			
	300mm	1m	2m	3m
Pt100	TSJBD150A0302BK6	TSJBD150A1002BK6	TSJBD150A2002BK6	TSJBD150A3002BK6
NTC(1 万欧姆 @25°C)	TNJBD150A03022F6	TNJBD150A10022F6	TNJBD150A20022F6	TNJBD150A30022F6
K 热电偶	TPJBD150A03022D6	TPJBD150A10022D6	TPJBD150A20022D6	TPJBD150A30022D6
J 热电偶	TJJBD150A03022D6	TJJBD150A10022D6	TJJBD150A20022D6	TJJBD150A30022D6

由于我们的产品是不断地持续改进的，数据表上使用的图纸、描述、特性等只是作为引导而已，可以不经提前通知进行更改。



由于我们的产品是不断地持续断改进的，数据表上使用的图纸、描述、特性等只是作为引导而已，可以不经提前通知进行更改。

第 8 章

客户提供的发热电缆的各种各样的组件



为什么我们在客户提供的发热线上进行装配?


- 我们懂得用于连接发热电缆的多种技术知识，并且使用最适合每种型号的技术。
- 我们使用最先进技术的工业设备，每年生产成千上万的各种电缆连接件，通常比我们客户所用的设备更高效。
- 由于使用了这种设备，大大地减少了组装时间并降低了成本。
 - 表面处理专业，操作是有保证的并且是检测过的。

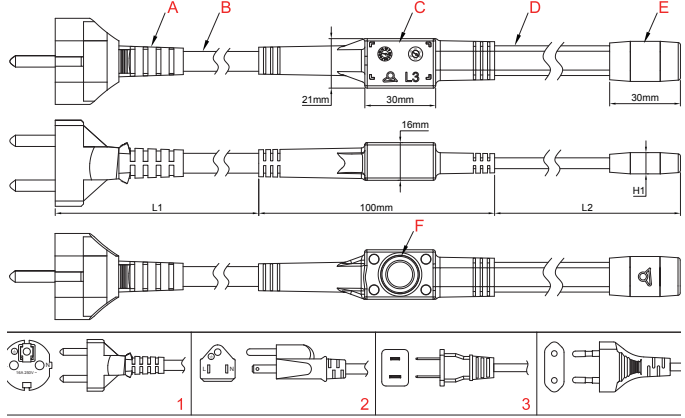
由于我们的产品是不断地持续改进的，数据表上使用的图纸、描述、特性等只是作为引导而已，可以不经提前通知进行更改。



在客户提供的伴热电缆上模塑成型的温控器

发热电缆的类型	插头类型	线长	电缆线规	设定点		型号
自调节, 恒定功率, 串联	欧式 UL	2m 3m	2 × 0.75mm ² 2 × 1mm ² 3 × 1mm ² 3 × 1.5mm ²	4±3°C		49C





A: 插头 (型号根据国家而定)。
B: 电源电缆线。
C: PA66 在电源线上模塑成型。
D: 发热电缆 (由客户提供)。
E: 电缆终端的 PA66 模塑成型。
F: 固定温度设置碟形温控器。

应用

该系统允许以**专业的、防水和经济的方式**制作, 包含有一根电源线、一根发热电缆和一个防冻温控器的套件。一个碟形温控器在一根发热电缆上模塑成型, 这允许在环境温度低于一个特定临界值时将其打开, 并且当温度升高时将其关闭。

模塑成型可提高组件的机械强度, 并提供较好的防水保护。

由于在我们实验室开发了特殊的工艺, 聚酰胺 66 的注塑成型不会使温控器碟状件过热, 这样避免了此操作通常带来的设定点温度偏移的问题。

仅在工厂对客户提供的发热电缆进行生产。

它与所有类型的自调节平行款的或恒定功率的、或带并排两个导体串联款的平的或圆形的发热电缆相兼容。电缆可以包括或不包括金属编织层和外层护套。插头是根据目的地国家、电压、电流强度和导体数而变化。要求最小起订量为 1,000 件。

主要特征

材料: 在柔性的黑色聚酰胺中模塑成型。优异的抗紫外线性能。

配件对温度敏感: 不锈钢杯状件, 没有模塑成型以提高温度测量。

防护等级: IP67。

触点: 温度上升断开。

电气等级:

-10A 电阻性负载, 250V AC, 100,000 次, 或 16A 电阻性负载, 250V AC, 30,000 次。

温度校正: 触点在 10±3°C 时打开, 在 4±3°C 时闭合。关于其他的温度, 请联系我们。

电源线:

-对于**带**金属编织层的发热电缆: 三根导体, 型号 H05VVF(PVC 绝缘), 带有欧式或美式模塑成型的插头。截面取决于所用的发热电缆的功率。

-对于**不带**金属编织层的发热电缆: 两根导体, 型号 H05VVF(PVC 绝缘), 带欧式或美式不接地的模塑成型的插头。截面取决于所用的发热电缆的功率。

发热电缆的连接: 该装置仅在客户提供的发热电缆上模塑成型。成型模具适应电缆的尺寸。

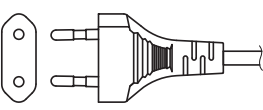
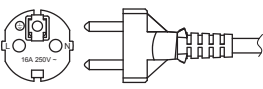
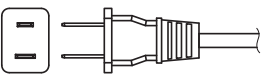
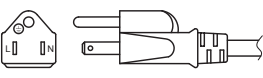


在客户提供的伴热电缆上模塑成型的温控器

选项:

- 其他温控器设定点校正。
- 气泡膜或客户指定包装。
- 其他款式的插头 (英式、日式、澳大利亚式的)。
- 其他类型的电缆绝缘 (橡胶、橡胶 + PVC)。

主要配件编号 (温控器在 10±3°C 打开, 在 4±3°C 闭合)

类型	插头	最大额定值	电缆线规	线长	配件编号
 4	欧洲 (CEE 7/16 “欧式插头”)	6A 250V	2 × 0.75mm ²	2m	49C0TTPPP8LLLA4
	欧洲 (CEE 7/16 “欧式插头”)	6A 250V	2 × 0.75mm ²	3m	49C0TTPPP8LLLB4
	欧洲 (CEE 7/16 “欧式插头”)	6A 250V	2 × 1mm ²	2m	49C0TTPPP8LLLC4
	欧洲 (CEE 7/16 “欧式插头”)	6A 250V	2 × 1mm ²	3m	49C0TTPPP8LLLD4
 1	欧洲 (CEE 7/7)	10A 250V	3 × 1mm ²	2m	49C0TTPPP8LLLE1
	欧洲 (CEE 7/7)	10A 250V	3 × 1mm ²	3m	49C0TTPPP8LLLF1
	欧洲 (CEE 7/7)	16A 250V	3 × 1.5mm ²	2m	49C0TTPPP8LLLG1
	欧洲 (CEE 7/7)	16A 250V	3 × 1.5mm ²	3m	49C0TTPPP8LLHH1
 3	美国 (Nema 1/15)	10A 125V	2 × AWG18 (2 × 0.75mm ²)	2m	49C0TTPPP8LLLJ3
	美国 (Nema 1/15)	10A 125V	2 × AWG18 (2 × 0.75mm ²)	3m	49C0TTPPP8LLLK3
 2	美国, 加拿大 (NEMA 5-15)	10A 125V	3 × AWG18 (3 × 0.75mm ²)	2m	49C0TTPPP8LLLL2
	美国, 加拿大 (NEMA 5-15)	10A 125V	3 × AWG18 (3 × 0.75mm ²)	3m	49C0TTPPP8LLLM2
	美国, 加拿大 (NEMA 5-15)	13A 125V	3 × AWG16 (3 × 1.25mm ²)	2m	49C0TTPPP8LLLN2
	美国, 加拿大 (NEMA 5-15)	13A 125V	3 × AWG16 (3 × 1.25mm ²)	3m	49C0TTPPP8LLLP2
	美国, 加拿大 (NEMA 5-15)	15A 125V	3 × AWG14 (3 × 2mm ²)	2m	49C0TTPPP8LLLQ2
	美国, 加拿大 (NEMA 5-15)	15A 125V	3 × AWG14 (3 × 2mm ²)	3m	49C0TTPPP8LLLR2

TT: 可变的字符, 取决于客户提供的电缆类型 (带 PE 芯自调节的、带硅胶芯自调节的、恒定功率、两根并排的导体串联、带或不带编织层或接地带等)。

PPP: 电缆总功率, 以十瓦为单位。

V: 电源电压, 8 = 230V(220-240V) 以及 6 = 115V(110-120V)。

LLL: 发热电缆的长度 L2, 以分米为单位。

由于我们的产品是不断地持续改进的, 数据表上使用的图纸、描述、特性等只是作为引导而已, 可以不经提前通知进行更改。



在客户提供的终端发热电缆上的模塑成型

发热电缆的类型	插头类型	线长	电缆线规		型号
自调节, 恒定功率, 串联	欧式 UL	2m 3m	2 × 0.75mm ² 2 × 1mm ² 3 × 1mm ² 3 × 1.5mm ²		

A: 插头 (型号根据国家而定)。
B: 电源电缆线。
C: PA66 在电源线上模塑成型。
D: 发热电缆 (由客户提供)。
E: 电缆终端的 PA66 模塑成型。

应用

该系统允许以**专业的、防水和经济的方式**制作, 包含有一根电源线、一根发热电缆的套件。**仅在工厂对客户提供的发热电缆进行生产。**

它与所有类型的自调节平行款的或恒定功率的、或带并排两个导体串联款的平的或圆形的发热电缆相兼容。电缆可以包括或不包括金属编织层和外层护套。插头是根据目的地国家、电压、电流强度和导体数而变化。要求最小起订量为 1,000 件。

主要特征

材料: 在柔性的黑色聚酰胺中模塑成型。优异的抗紫外线性能。

防水等级: IP67。

电源线:

- 对于**带金属编织层的发热电缆:** 三根导体, 型号 H05VVF(PVC 绝缘), 带有欧式或美式模塑成型的插头。截面取决于所用的发热电缆的功率。

- 对于**不带金属编织层的发热电缆:** 两根导体, 型号 H05VVF(PVC 绝缘), 带欧式或美式不接地的模塑成型的插头。截面取决于所用的发热电缆的功率。

选项:

- 气泡膜或客户指定包装。

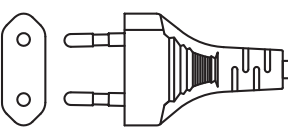
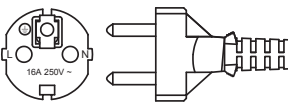
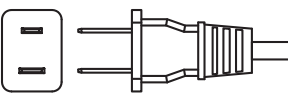
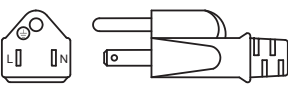
- 其他款式的插头 (英式、日式、澳大利亚式的)。

- 其他类型的电缆绝缘 (橡胶、橡胶 + PVC)。



在客户提供的终端发热电缆上的模塑成型

主要配件编号

类型	插头	最大额定值	电缆线规	线长	配件编号
 4	欧洲 (CEE 7/16 “欧式插头”)	6A 250V	2 × 0.75mm ²	2m	9UWTTPPPP8LLLLA4
	欧洲 (CEE 7/16 “欧式插头”)	6A 250V	2 × 0.75mm ²	3m	9UWTTPPPP8LLLB4
	欧洲 (CEE 7/16 “欧式插头”)	6A 250V	2 × 1mm ²	2m	9UWTTPPPP8LLLC4
	欧洲 (CEE 7/16 “欧式插头”)	6A 250V	2 × 1mm ²	3m	9UWTTPPPP8LLLD4
 1	欧洲 (CEE 7/7)	10A 250V	3 × 1mm ²	2m	9UWTTPPPP8LLE1
	欧洲 (CEE 7/7)	10A 250V	3 × 1mm ²	3m	9UWTTPPPP8LLF1
	欧洲 (CEE 7/7)	16A 250V	3 × 1.5mm ²	2m	9UWTTPPPP8LLG1
	欧洲 (CEE 7/7)	16A 250V	3 × 1.5mm ²	3m	9UWTTPPPP8LLH1
 3	美国 (Nema 1/15)	10A 125V	2 × AWG18 (2 × 0.75mm ²)	2m	9UWTTPPPP8LLJ3
	美国 (Nema 1/15)	10A 125V	2 × AWG18 (2 × 0.75mm ²)	3m	9UWTTPPPP8LLK3
 2	美国, 加拿大 (NEMA 5-15)	10A 125V	3 × AWG18 (3 × 0.75mm ²)	2m	9UWTTPPPP8LLL2
	美国, 加拿大 (NEMA 5-15)	10A 125V	3 × AWG18 (3 × 0.75mm ²)	3m	9UWTTPPPP8LLM2
	美国, 加拿大 (NEMA 5-15)	13A 125V	3 × AWG16 (3 × 1.25mm ²)	2m	9UWTTPPPP8LLN2
	美国, 加拿大 (NEMA 5-15)	13A 125V	3 × AWG16 (3 × 1.25mm ²)	3m	9UWTTPPPP8LLP2
	美国, 加拿大 (NEMA 5-15)	15A 125V	3 × AWG14 (3 × 2mm ²)	2m	9UWTTPPPP8LLQ2
	美国, 加拿大 (NEMA 5-15)	15A 125V	3 × AWG14 (3 × 2mm ²)	3m	9UWTTPPPP8LLR2

TT: 可变的字符, 取决于客户提供的电缆类型 (带 PE 芯自调节的、带硅胶芯自调节的、恒定功率、两根并排的导体串联、带或不带编织层或接地带等)。

PPP: 电缆总功率, 以瓦为单位。

V: 电源电压, 8 = 230V(220-240V) 以及 6 = 115V(110-120V)。

LLL: 发热电缆的长度 L2, 以分米为单位。

由于我们的产品是不断地持续改进的, 数据表上使用的图纸、描述、特性等只是作为引导而已, 可以不经提前通知进行更改。



由于我们的产品是不断地持续断改进的，数据表上使用的图纸、描述、特性等只是作为引导而已，可以不经提前通知进行更改。

第 9 章

发热电缆终端及小的附件



硅胶成型配件

- 我们已开发了一系列覆盖发热电缆的各种应用的配件，因为该解决方案通常是最经济的、最容易实现的。
- 我们自己模制柔软的硅胶帽有 10 多年，用于保护电热应用中的电气连接，我们的经验使我们能够提供有效的技术解决方案。

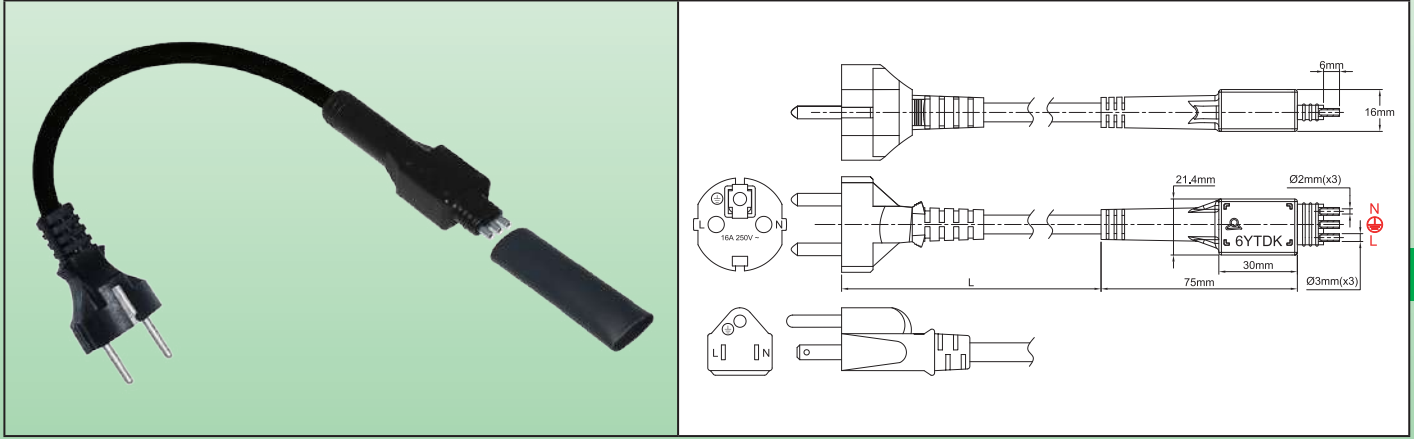
小配件

- 不锈钢件的切割、冲压和焊接操作等的完整组合均是在我们工厂里完成，这些各种各样的附件是用于固定盒子和发热电缆的源头部件。

带内置防冻温控器模塑成型的电线。用于椭圆形平行款的发热电缆，自调节或恒定功率。通过压接或焊接进行连接。
通过收缩套进行绝缘



温度	插头类型	线长	电缆规格	RoHS REACH	型号
打开 $10^{\circ}\text{C}\pm 3^{\circ}\text{C}$ 闭合 $4^{\circ}\text{C}\pm 3^{\circ}\text{C}$	欧式 UL	2m 3m	$3\times 1\text{mm}^2$ $3\times 1.5\text{mm}^2$		



应用

该系统能专业地通过防水的和经济的方式连接到一根电源线，包括将一个防霜冻的固定温度的温控器放在一根发热电缆上。可以在现场或在车间组装，不需要特殊的工具。

它与所有类型的平的或圆的平行发热电缆相兼容。它特别适合用于仪表、泵、管道防霜冻的家庭安装。

主要特征

材质：温控器主体采用黑色的聚酰胺模塑成型。优越的抗紫外线性能。

温控器：额定电流为 16A 230V，温度升高至 $10^{\circ}\text{C}\pm 3^{\circ}\text{C}$ 时触点断开，温度降低至 $4^{\circ}\text{C}\pm 3^{\circ}\text{C}$ 时触点闭合。（根据要求可提供其他的温度）。

防水等级：IP66。

固定：可以使用一个尼龙软管夹固定在管上。

连接线：型号 H05VVF(PVC 绝缘)，带三个导体，带有欧式或美式模塑成型的插头。（其他的型号有最小起订量要求）。取决于所用的发热电缆的功率，线规为 $3\times 1\text{mm}^2$ 或 $3\times 1.5\text{mm}^2$ 。

选项：

- 客人定制的 OEM 版本。
- 其他类型的插头（英式、日式、澳大利亚式）。
- 其他类型的电缆绝缘层（橡胶、橡胶 +PVC）。
- 没有接地导体的电缆和插头。

主要配件编号

插头	电线规格	线长	配件编号*
欧洲 (CEE 7/7, 16A)	$3\times 1\text{mm}^2$	2m	6YTDKABPE2001060
欧洲 (CEE 7/7, 16A)	$3\times 1.5\text{mm}^2$	2m	6YTDKAAPE2001060
欧洲 (CEE 7/7, 16A)	$3\times 1\text{mm}^2$	3m	6YTDKABPE3001060
欧洲 (CEE 7/7, 16A)	$3\times 1.5\text{mm}^2$	3m	6YTDKAAPE3001060
美国、加拿大 (NEMA 5-15, 3 销 -15 安培)	$3\times 1\text{mm}^2$	2m	6YTDKABPU2001060
美国、加拿大 (NEMA 5-15, 3 销 -15 安培)	$3\times 1.5\text{mm}^2$	2m	6YTDKAAPU2001060
美国、加拿大 (NEMA 5-15, 3 销 -15 安培)	$3\times 1\text{mm}^2$	3m	6YTDKABPU3001060
美国、加拿大 (NEMA 5-15, 3 销 -15 安培)	$3\times 1.5\text{mm}^2$	3m	6YTDKAAPU3001060

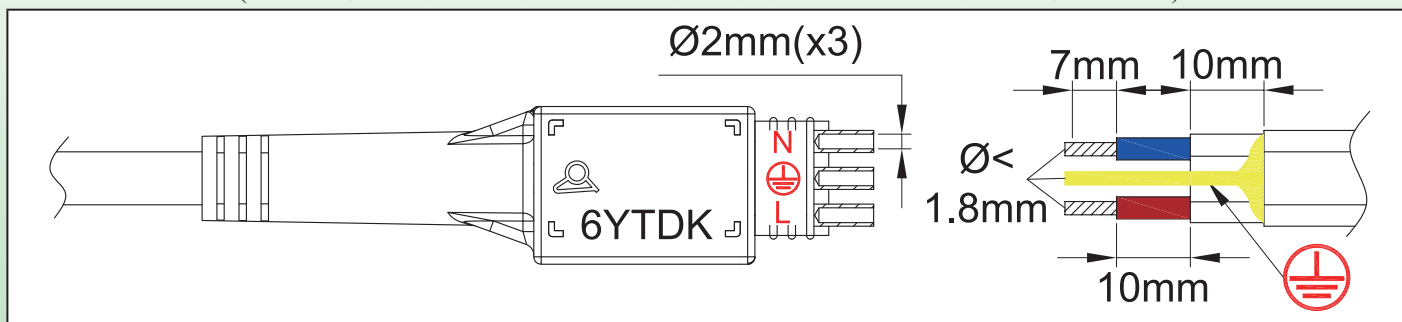
* 不包括双层的收缩套。

由于我们的产品是不断地持续改进的，数据表上使用的图纸、描述、特性等只是作为引导而已，可以不经提前通知进行更改。



发热电缆的接线尺寸

(有关电缆末端剥皮的操作，请查看技术介绍，其具体取决于电缆的型号)



在自调节电缆上的恒温线的组装步骤

(有关恒定功率的电缆，请参看技术介绍)

<p>①</p> <p>* 6YTTLO4</p>	<p>②</p>
<p>1: 将发热电缆的外皮剥至要求的长度。</p>	<p>2: 使用有圆边的工具或螺丝刀松开这整个长度的编织物。(关于第2步的更多详细的信息，请查阅技术介绍中的内容)。</p>
<p>③</p>	<p>④</p>
<p>3: 拧编织层至形成一根圆形的线</p>	<p>4: 检查接地导体直径是否小于1.8mm，如果大于此值，则对一些小电线进行修剪。</p>
<p>⑤</p> <p>* 6YTTLO4</p>	<p>⑥</p> <p>* 6YTTLO4</p>
<p>5: 除去电绝缘套至要求的长度</p>	<p>6: 剪切并除去两根总线之间的发热部分至要求的长度。</p>

* 这些专用工具可在配件部分找到

由于我们的产品是不断地持续改进的，数据表上使用的图纸、描述、特性等只是作为引导而已，可以不经提前通知进行更改。

带内置防冻温控器模塑成型的电线。用于椭圆形平行款的发热电缆，自调节或恒定功率。通过压接或焊接进行连接。
通过收缩套进行绝缘



由于我们的产品是不断地持续改进的，数据表上使用的图纸、描述、特性等只是作为引导而已，可以不经提前通知进行更改。

<p>⑦</p> <p>* 6YTTL04</p>	<p>⑧</p>
<p>7: 剥去留在总线末端的半导体的塑料皮至要求的长度。</p>	<p>8: 把发热电缆的导体和地线剪至一样的长度。</p>
<p>⑨</p>	<p>⑩</p>
<p>9: 将一个双层的收缩管滑入发热电缆。</p>	<p>10: 将电线插入管状的端子里，并对其压接或锡焊。</p>
<p>⑪</p>	<p>⑫</p>
<p>11: 将收缩管滑到温控器主体的筋部上</p>	<p>12: 用热风枪收缩管。</p>

• 这些专用工具可在配件部分找到

联系我们

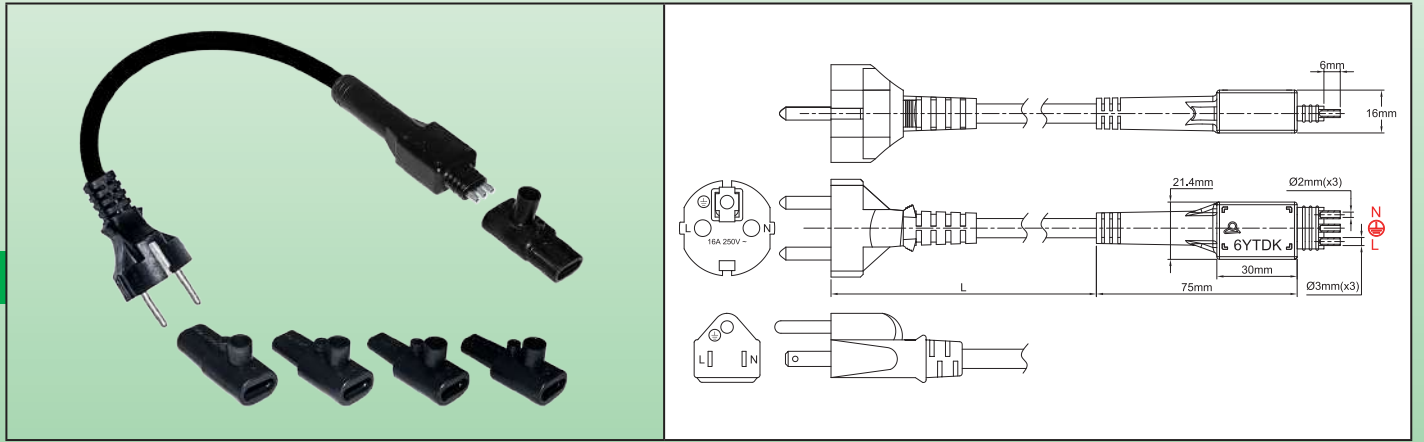
www.ultimheat.com

Cat12-3-9-5

用内置的防冻温控器模塑成型的电线，用于椭圆形平行款的发热电缆，自调节或恒定功率。通过压接或焊接进行连接
通过室温硫化填充硅胶套进行绝缘



温度	插头类型	线长	电缆规格	RoHS REACH	型号
打开 $10^{\circ}\text{C}\pm 3^{\circ}\text{C}$ 闭合 $4^{\circ}\text{C}\pm 3^{\circ}\text{C}$	欧式 UL	2m 3m	$3\times 1\text{mm}^2$ $3\times 1.5\text{mm}^2$		6YTDKB



应用

该系统能**专业地通过防水的和经济的**方式连接到一根电源线，包括将一个防霜冻的固定温度的温控器放在一根发热电缆上。**可以在现场或在车间组装**，不需要特殊的工具。

它与所有类型的平的或圆的平行发热电缆**相兼容**。它特别适合用于仪表、泵、管道防霜冻的家庭安装。

主要特征

材质：温控器主体采用黑色的聚酰胺模塑成型。优越的抗紫外线性能。

温控器：额定电流为 16A 230V，温度上升至 $10^{\circ}\text{C}\pm 3^{\circ}\text{C}$ 时触点断开，温度降低至 $4^{\circ}\text{C}\pm 3^{\circ}\text{C}$ 时触点闭合。
(可根据要求提供其他的温度)。

防水等级：IP66。

固定：可以使用一个尼龙软管夹固定在管上。

连接线：型号 H05VVF(PVC 绝缘)，带三个导体，带有欧式或美式模塑成型的插头。(其他的型号有最小起订量要求)。取决于所用的发热电缆的功率，线规为 $3\times 1\text{mm}^2$ 或 $3\times 1.5\text{mm}^2$ 。

选项：

- 客人定制的 OEM 版本。
- 仅带一种硅胶套尺寸的 OEM 版本。
- 其他类型的插头 (英式、日式、澳大利亚式)。
- 其他类型的电缆绝缘层 (橡胶、橡胶 +PVC)。
- 没有接地导体的电缆和插头。

主要配件编号

插头	电缆规格	线长	带硅胶套 K1 的配件编号	带硅胶套 K2 的配件编号	带硅胶套 K3 的配件编号	带硅胶套 K4 的配件编号
欧洲 (CEE 7/7, 16A)	$3\times 1\text{mm}^2$	2m	6YTDKBBPE2001061	6YTDKBBPE2001062	6YTDKBBPE2001063	6YTDKBBPE2001064
欧洲 (CEE 7/7, 16A)	$3\times 1.5\text{mm}^2$	2m	6YTDKBAPE2001061	6YTDKBAPE2001062	6YTDKBAPE2001063	6YTDKBAPE2001064
欧洲 (CEE 7/7, 16A)	$3\times 1\text{mm}^2$	3m	6YTDKBBPE3001062	6YTDKBBPE3001062	6YTDKBBPE3001062	6YTDKBBPE3001062
欧洲 (CEE 7/7, 16A)	$3\times 1.5\text{mm}^2$	3m	6YTDKBAPE3001061	6YTDKBAPE3001062	6YTDKBAPE3001063	6YTDKBAPE3001064
美国、加拿大 (NEMA 5-15, 3 Pin -15 Amp)	$3\times 1\text{mm}^2$	2m	6YTDKBBPU2001061	6YTDKBBPU2001062	6YTDKBBPU2001063	6YTDKBBPU2001064

只是作为引导而已，可以不经前提通知进行更改。数据表上使用的图纸、描述、特性和图例，不断地持续改进的，由于我们的产品是不断地持续改进的，

带内置防冻温控器模塑成型的电线。用于椭圆形平行款的发热电缆，自调节或恒定功率。通过压接或焊接进行连接。
通过收缩套进行绝缘



由于我们的产品是不断地持续改进的，数据表上使用的图纸、描述、特性等只是作为引导而已，可以不经提前通知进行更改。

插头	电缆规格	线长	带硅胶套 K1 的配件编号	带硅胶套 K2 的配件编号	带硅胶套 K3 的配件编号	带硅胶套 K4 的配件编号
美国、加拿大 (NEMA 5-15, 3 销 -15 安培)	3×1.5mm ²	2m	6YTDKBAPU2001061	6YTDKBAPU2001062	6YTDKBAPU2001063	6YTDKBAPU2001064
美国、加拿大 (NEMA 5-15, 3 销 -15 安培)	3×1mm ²	3m	6YTDKBBPU3001061	6YTDKBBPU3001062	6YTDKBBPU3001063	6YTDKBBPU3001064
美国、加拿大 (NEMA 5-15, 3 销 -15 安培)	3×1.5mm ²	3m	6YTDKBAPU3001061	6YTDKBAPU3001062	6YTDKBAPU3001063	6YTDKBAPU3001064

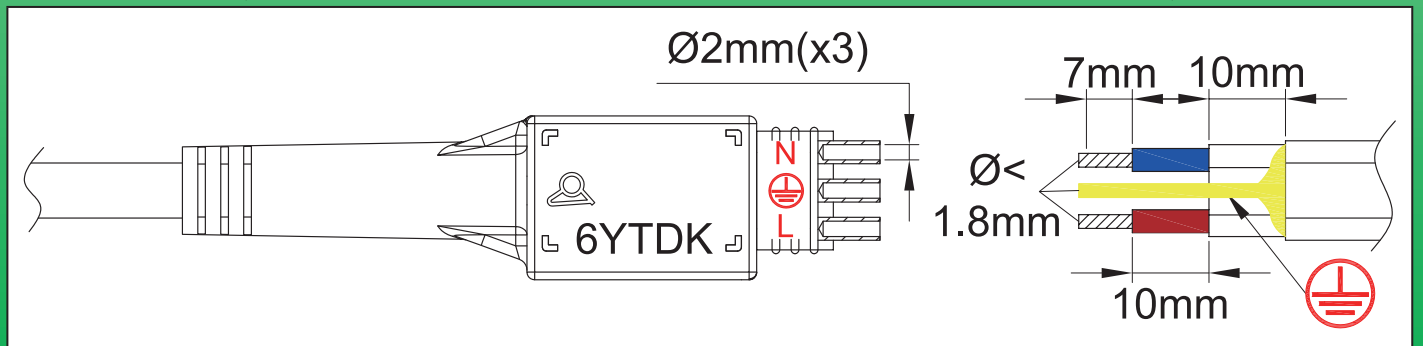
硅胶套

(单独用于护套后备配件的零配件编号)

	配件编号	6YTNK1		配件编号	6YTNK2
	配件编号	6YTNK3		配件编号	6YTNK4

发热电缆的接线尺寸














(有关电缆末端剥皮的操作，请查看技术介绍，其具体取决于电缆的型号)





带自调节电缆的恒温线的组装步骤

(有关恒定功率的电缆，请参看技术介绍)

<p>①</p>  <p>* 6YTTL04</p> 	<p>②</p> 
<p>1: 将发热电缆的外皮剥至要求的长度</p>	<p>2: 使用有圆边的工具或螺丝刀松开这整个长度的编织物。(关于第2步的更多详细的信息，请查阅技术介绍中的内容)。</p>
<p>③</p> 	<p>④</p> 
<p>3: 拧编织层至形成一根圆形的线</p>	<p>4: 检查接地导体直径是否小于1.8mm，如果大于此值，则对一些小电线进行修剪。</p>
<p>⑤</p>  <p>* 6YTTL04</p> 	<p>⑥</p>  <p>* 6YTTL04</p> 
<p>5: 除去电绝缘套至要求的长度</p>	<p>6: 剪切并除去两根总线之间的发热部分至要求的长度。</p>
<p>⑦</p>  <p>* 6YTTL04</p> 	<p>⑧</p>  
<p>7: 剥去留在总线末端的半导体的塑料皮至要求的长度。</p>	<p>8: 把发热电缆的导体和地线剪至一样的长度。</p>

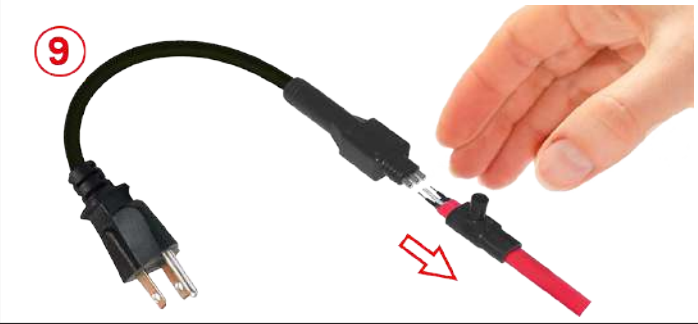
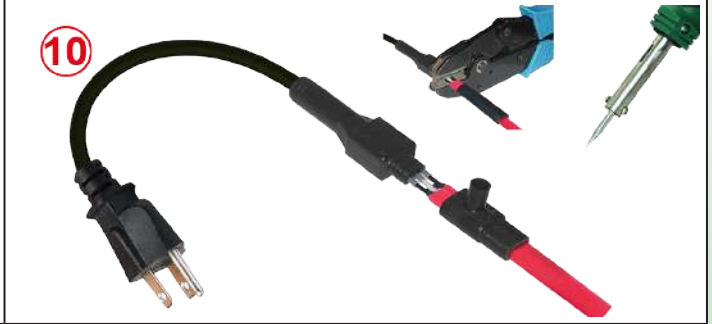
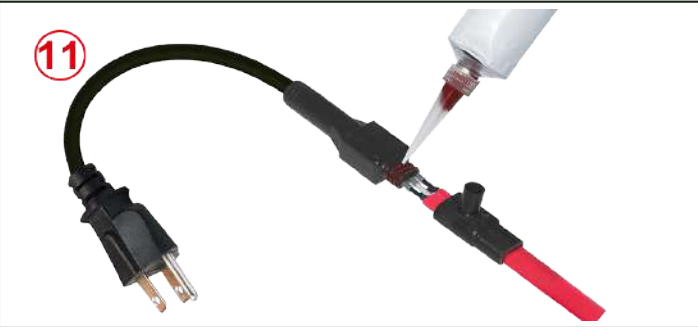
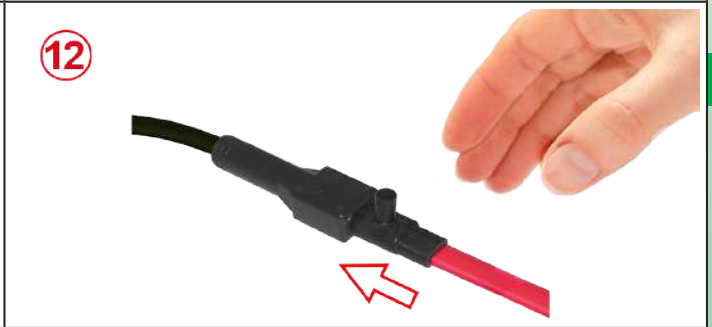
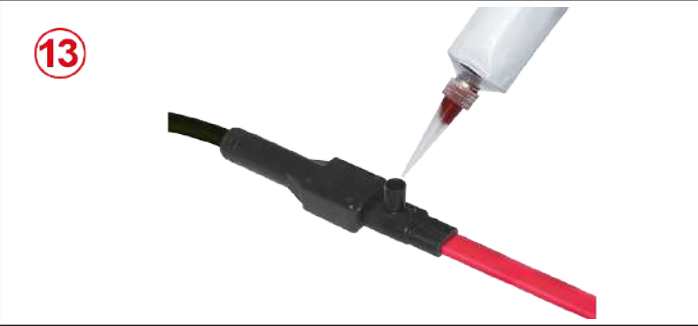
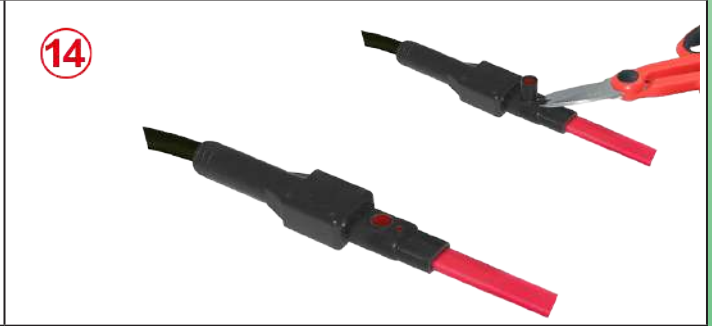
由于我们的产品是不断地持续改进的，数据表上使用的图纸、描述、特性等只是作为引导而已，可以不经提前通知进行更改。

* 这些专用工具可在配件部分找到

带内置防冻温控器模塑成型的电线。用于椭圆形平行款的发热电缆，自调节或恒定功率。通过压接或焊接进行连接。
通过收缩套进行绝缘



由于我们的产品是不断地持续改进的，数据表上使用的图纸、描述、特性等只是作为引导而已，可以不经提前通知进行更改。

	
<p>9: 将一个尺寸匹配的硅胶套滑入发热电缆。</p>	<p>10: 将电线插入管状的端子里，并对其压接或锡焊</p>
	
<p>11: 在温控器主体的筋部上滴数滴室温硫化的硅胶。</p>	<p>12: 将硅胶套滑到温控器主体的筋部上。</p>
	
<p>13: 水平位置旋转并通过漏斗口填充室温硫化硅胶。让其固化 24 小时。在固化期间不要通电。</p>	<p>14: 固化后，剪去用于填充的漏斗口</p>

• 这些专用工具可在配件部分找到

联系我们

www.ultimheat.com

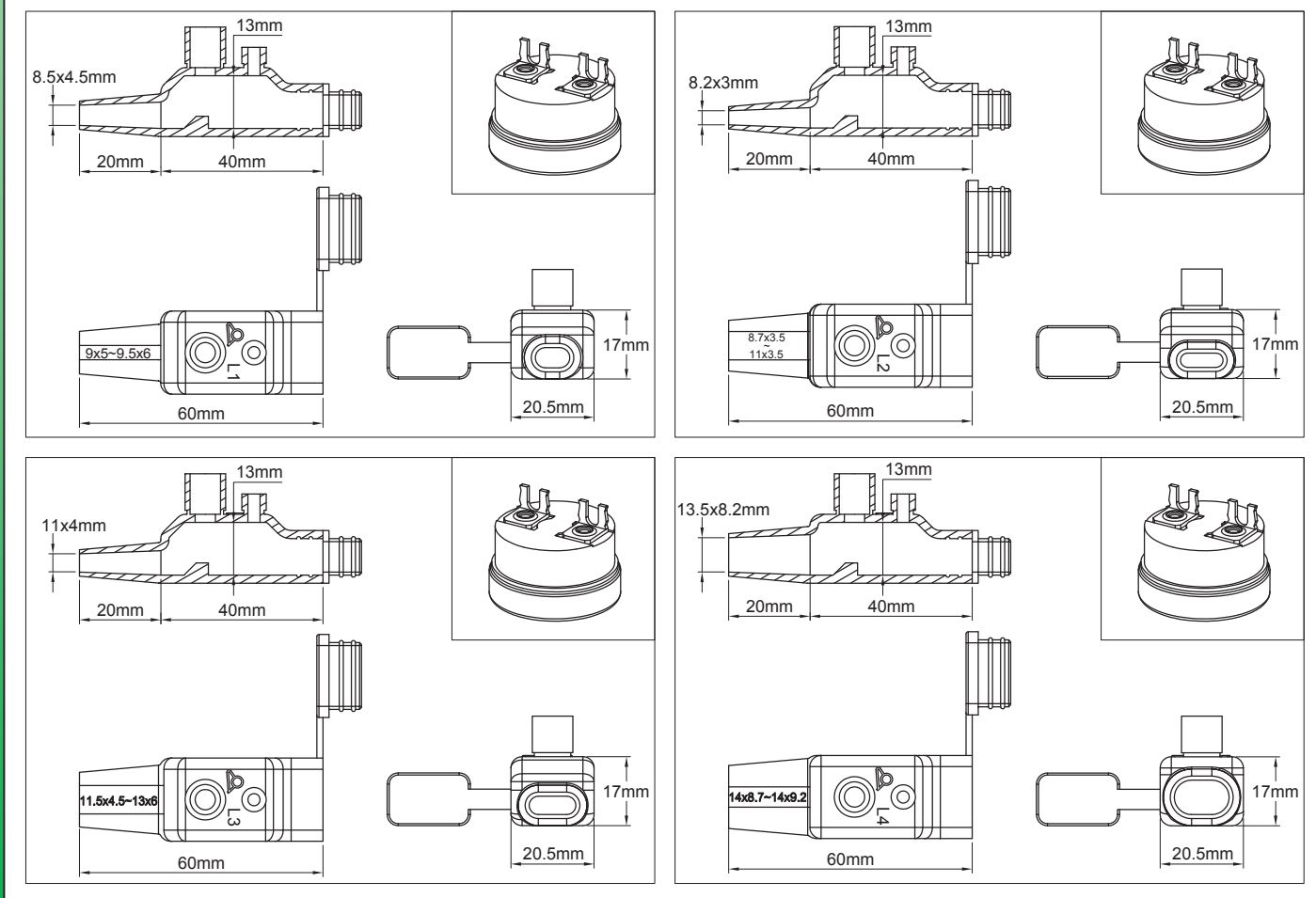
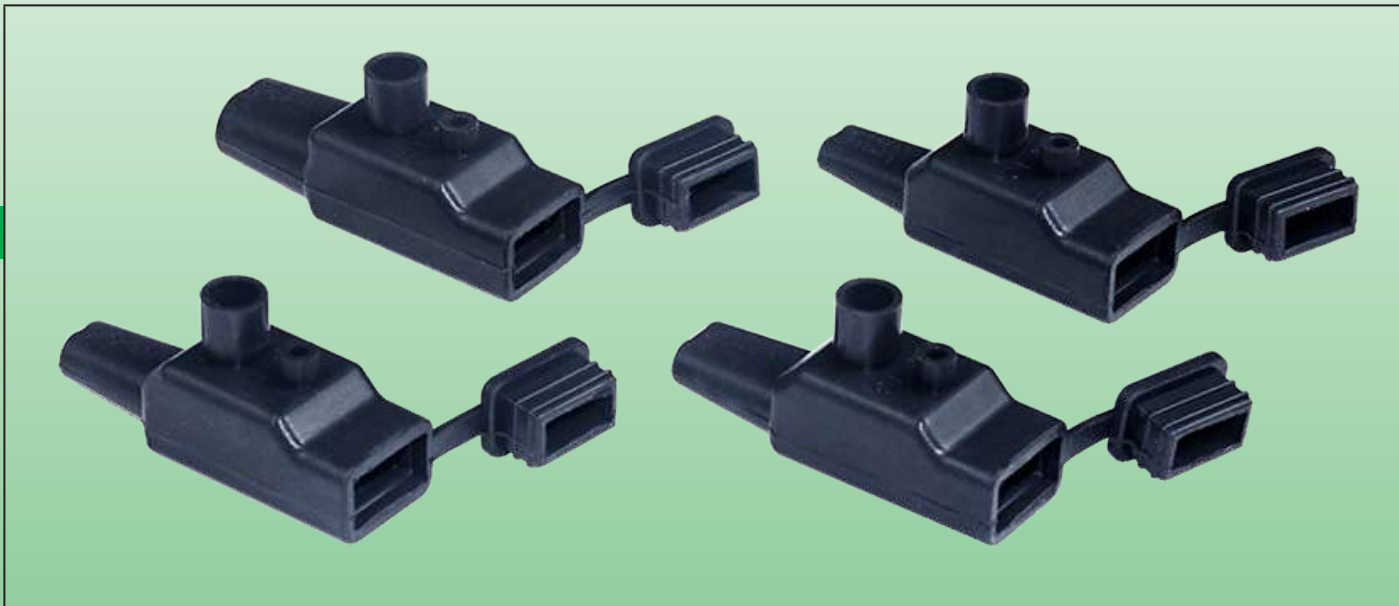
Cat12-3-9-9

用于在**温控器的发热电缆和电源线连接**的**硅胶套**（现场或车间组装）。在发热电缆的自由端安装，用于椭圆形发热电缆，限于带**两条并排总线的串联**的型号。通过焊接进行连接。通过**硅胶套 + 室温硫化**进行密封连接。



材料	拉力测试标称强度	电缆类型	组装		型号
硅胶	>12DaN*	椭圆形	硅胶室温硫化填充		6YTNL

* 根据电缆的型号和截面，可变值在 12 到 21 DaN 之间。可在技术介绍中查看测试结果。



由于我们的产品是不断地持续改进的，数据表上使用的图纸、描述、特性等只是作为引导而已，可以不经提前通知进行更改。

用于在**温控器的发热电缆和电源线连接**的**硅胶套** (现场或车间组装)。在发热电缆的自由端安装, 用于椭圆形发热电缆, 限于带**两条并排总线的串联**的型号。通过焊接进行连接。通过**硅胶套 + 室温硫化**进行密封连接。



应用

这些硅胶帽允许以**经济和防水**的方式在车间内或甚至在现场安装, 一个**固定温度的碟型温控器**位于带有**两个并排导体串联的发热电缆的自由末端**。同时, 他们关闭并密封此末端。它们除去了使用热缩套管的麻烦。这些帽盖更特别适合于家庭使用。它们不能用于自调节或恒定功率类型的平行电缆。

主要特征

材质: UL 94-VO, 黑色或橙色硅胶 (可根据要求提供其他的颜色)。耐高温 220°C。

护套尺寸: 硅胶的弹性高于 200%, 可使其适合电缆的准确形状。我们建议选择比电缆截面稍小的帽盖, 以免在填充过程中树脂胶裂开。

温控器: 该护套可以带一个温控器发货, 以焊接在发热电缆的电线上。断开温度 $10 \pm 3^\circ\text{C}$, 闭合温度 $4 \pm 3^\circ\text{C}$, 额定电流 16A 250V。可根据要求提供其他的温度。

选项: 我们可以生产任何特殊的尺寸或设计, 有最小起订量为 1000 件的要求。

主要配件编号 (黑色硅胶 *)

单独护套的编号	孔的尺寸	最小和最大的 ** 电缆尺寸	护套鉴别
6YTNL01N09800045	8.5×4.5mm	9×5mm~9.5×6mm	L1
6YTNL02N08620032	8.2×3mm	8.7×3.5mm~11×3.5mm	L2
6YTNL03N13006075	11×4mm	11.5×4.5mm~13×6mm	L3
6YTNL04N10005546	13.5×8.2mm	14×8.7mm~14×9.2mm	L4

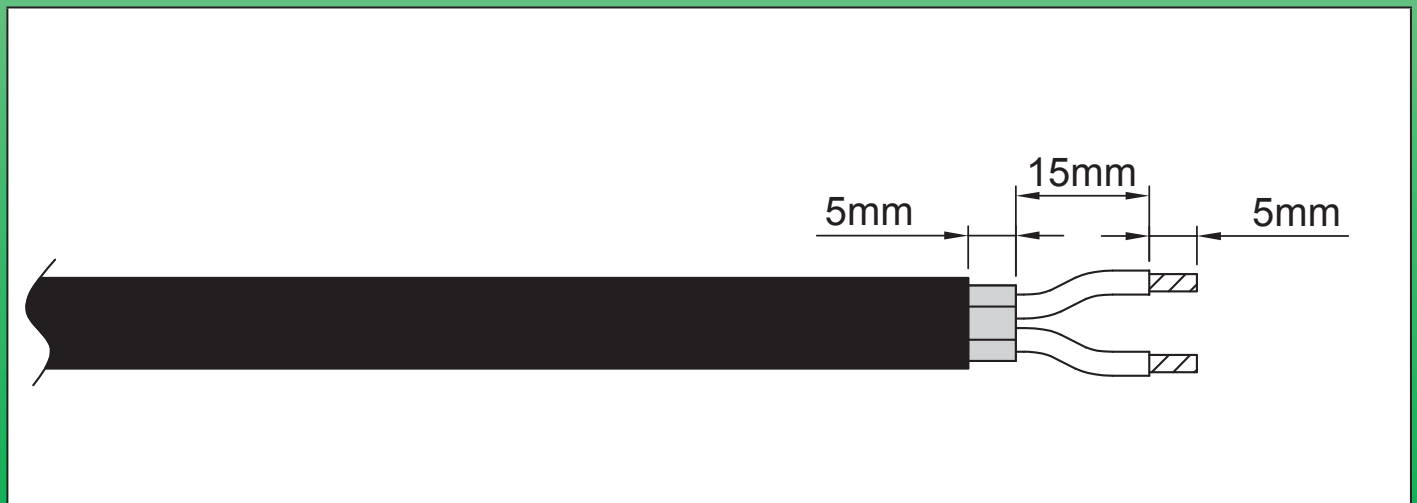
* 橙色的, 在第 8 位字符中用 M 代替 N。

** 最大的尺寸仅供参考, 可在硅胶的弹性极限内增加。

温控器配件编号 (单独订购)

		断开温度	闭合温度	编号
		$10 \pm 3^\circ\text{C}$	$4 \pm 3^\circ\text{C}$	4911EJ01006CUSV0

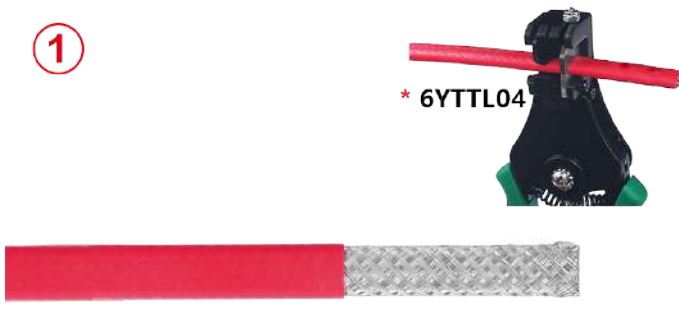



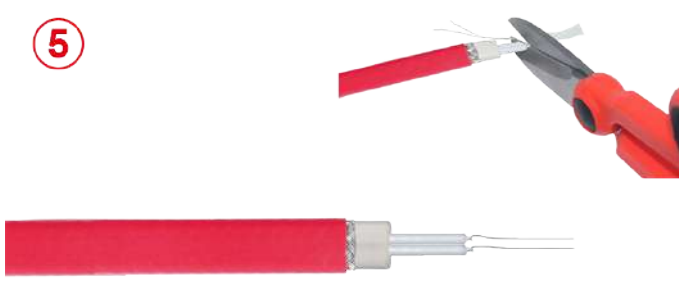
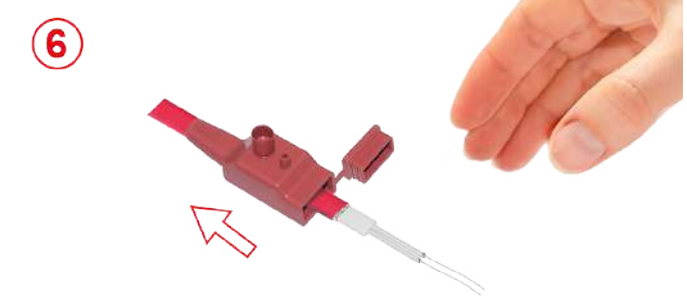
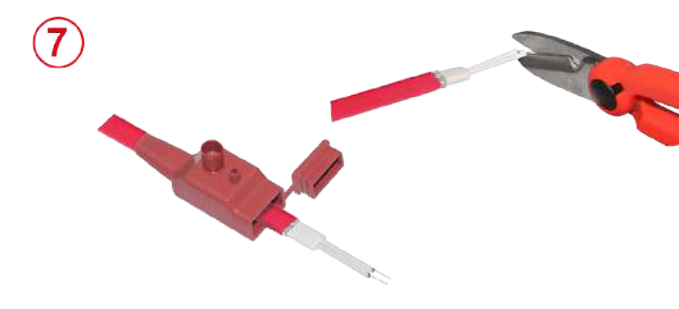
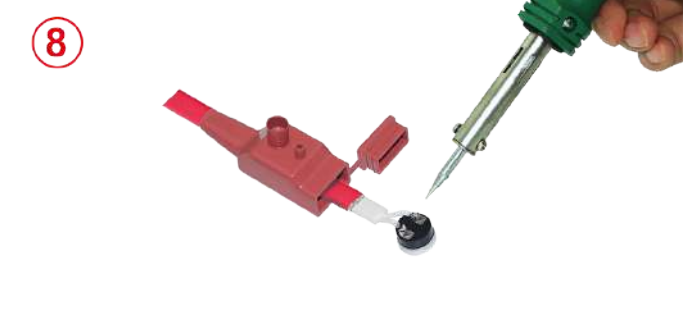
发热线的剥皮尺寸



用于在温控器的发热电缆和电源线连接的硅胶套（现场或车间组装）。在发热电缆的自由端安装，用于椭圆形发热电缆，限于带两条并排总线的串联的型号。通过焊接进行连接。通过硅胶套 + 室温硫化进行密封连接。



将一个固定设置的碟型温控器并置在带两线并排的串联发热电缆的方法

<p>①</p>  <p>* 6YTTL04</p>	<p>②</p> 
<p>1: 如果有，用适合尺寸的工具在足够长的长度上除去外部护套。</p>	<p>2: 如果有，在跟外部护套一样的位置剪去金属编织层。</p>
<p>③</p>  <p>* 6YTTL04</p>	<p>④</p>  <p>* 6YTTL04</p>
<p>3: 用适合其直径的剥线钳剥去发热部分的绝缘层。</p>	<p>4: 用适合直径的剥线钳剥去两根导体。</p>
<p>⑤</p> 	<p>⑥</p> 
<p>5: 松开发热线并剪去玻璃纤维或芳纶芯。 (对于没有纺织芯的多股直的发热电缆请跳过此步)。</p>	<p>6: 将硅胶套滑入发热电缆。</p>
<p>⑦</p> 	<p>⑧</p> 
<p>7: 将导体剪至在温控器端子上焊接所需的长度。</p>	<p>8: 将发热导体锡焊到温控器端子上。</p>

由于我们的产品是不断地持续改进的，数据表上使用的图纸、描述、特性等只是作为引导而已，可以不经提前通知进行更改。

* 这些专用工具可在配件部分找到

用于在**温控器的发热电缆和电源线连接**的硅胶套（现场或车间组装）。在发热电缆的自由端安装，用于椭圆形发热电缆，限于带**两条并排总线的串联**的型号。通过焊接进行连接。通过硅胶套 + 室温硫化进行密封连接。



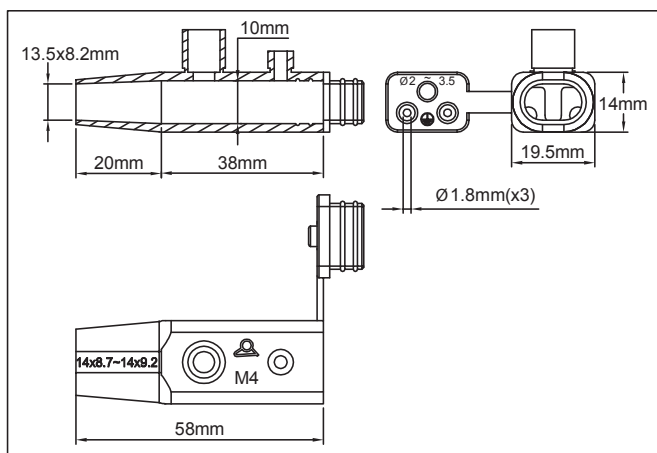
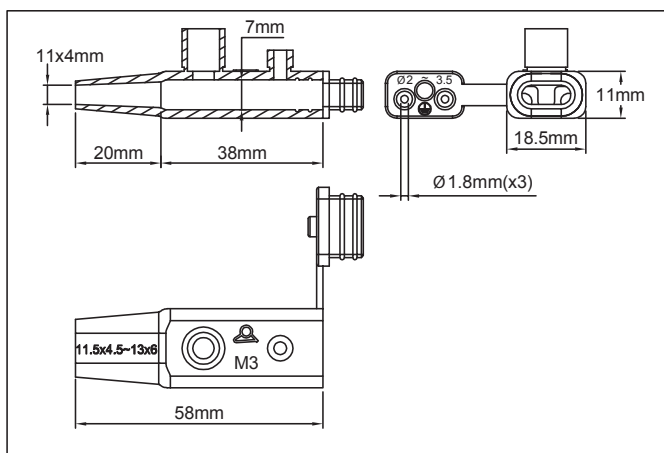
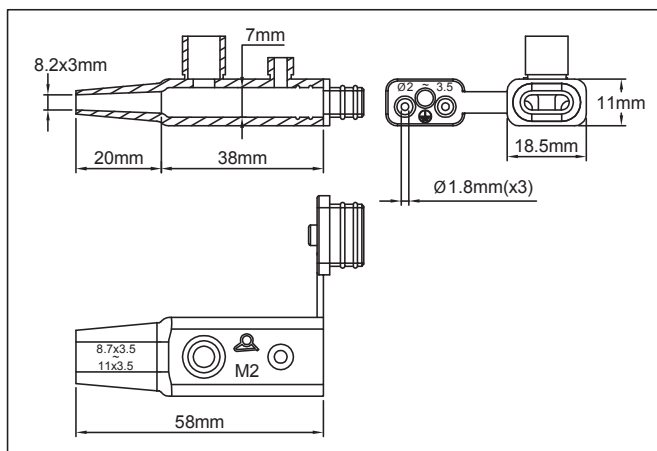
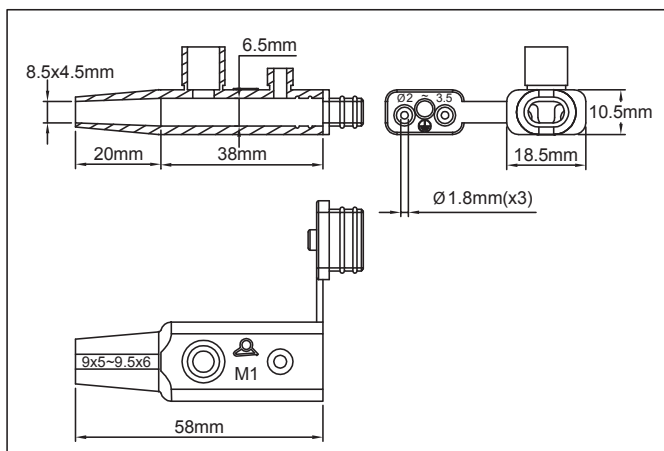
	
<p>9: 将硅胶套滑入温控器外壳。注意要让温度感应金属配件朝下。然后合上盖子。</p>	<p>10: 将组件放置在一个水平的表面上，并通过填充漏斗用液态的室温硫化硅胶进行填充，直到该硅胶开始在小的排气开口中上升。让其静置固化约 24 小时。</p>
	
<p>11: 当硅胶变硬后，剪去用于填充和排气的漏斗口。</p>	



用于在**电源线上发热电缆连接**的硅胶套 (现场或车间组装)。用室温硫化 (RTV) 硅树脂进行填充。

材料	拉力测试标称强度	发热电缆类型	组装		型号
硅胶	>8DaN*	椭圆形	硅胶室温硫化填充		6YTNM

* 根据电缆的型号和截面, 可变值在 8 到 18 DaN 之间。可在技术介绍中查看测试结果。



由于我们的产品是不断地持续改进的, 数据表上使用的图纸、描述、特性等只是作为引导而已, 可以不经提前通知进行更改。



用于在电源线上发热电缆连接的硅胶套 (现场或车间组装)。用室温硫化 (RTV) 硅树脂进行填充。

应用

这些硅胶帽允许以**经济、防水的和耐温**的方式在车间内或甚至在现场安装，**椭圆形发热电缆上的电源线 (称为“冷线”)**。它们除去了使用热缩套管的麻烦。这些帽盖更特别适合家庭使用。

主要特征

材质: UL 94-VO, 黑色或橙色硅胶 (可根据要求提供其他的颜色), 耐温 220°C。

护套尺寸: 硅胶的弹性高于 200%, 可使其适合电缆的准确形状。我们建议选择比电缆截面稍小的帽盖, 以免在填充过程中树脂胶裂开。

选项: 我们可以生产任何特殊的尺寸或设计, 有最小起订量为 1000 件的要求。

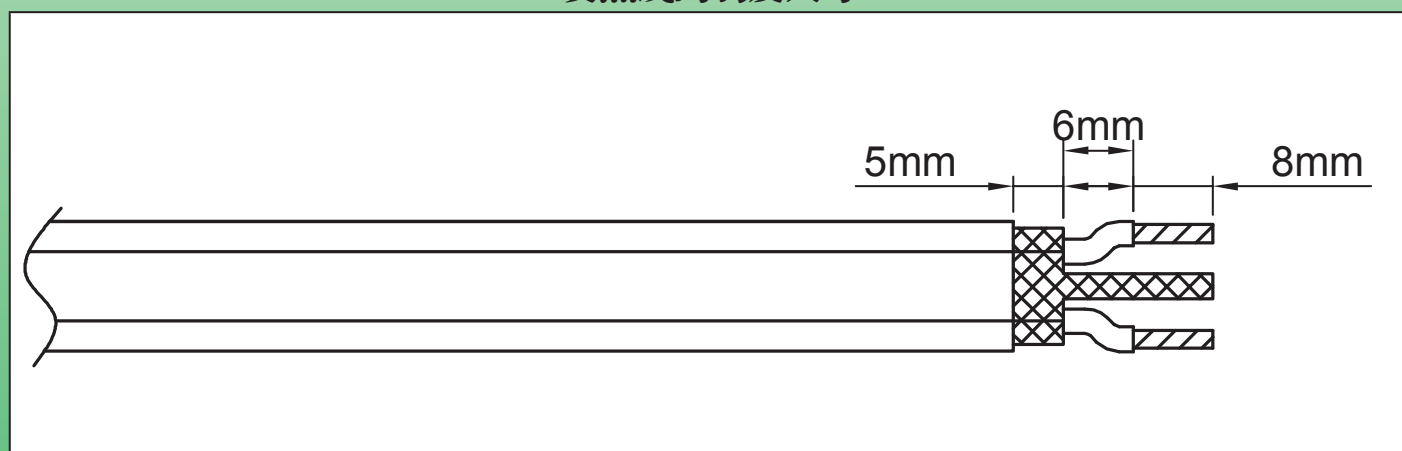
主要配件编号 (黑色硅胶*)

编号	孔的尺寸	最小和最大的** 电缆尺寸	护套鉴别
6YTNM01N08504545	8.5×4.5mm	9×5mm~9.5×6mm	M1
6YTNM02N08203032	8.2×3mm	8.7×3.5mm~11×3.5mm	M2
6YTNM03N11004075	11×4mm	11.5×4.5mm~13×6mm	M3
6YTNM04N13508246	13.5×8.2mm	14×8.7mm~14×9.2mm	M4

* 橙色的, 在第 8 位字符中用 M 代替 N。

** 最大的尺寸仅供参考, 可在硅胶的弹性极限内增加

发热线的剥皮尺寸



自调节发热电缆上的电源线 (“冷线”) 的连接步骤。 (其他类型发热线的连接方法在技术介绍中均有描述)。

<p>①</p> <p>* 6YTTL04</p>	<p>②</p>
1: 用适合尺寸的工具在足够长的长度上除去外部护套。	2: 用一根圆形的销或小螺丝刀松开编织层

* 这些专用工具可在配件部分找到

由于我们的产品是不断地持续改进的, 数据表上使用的图纸、描述、特性等只是作为引导而已, 可以不经提前通知进行更改。



用于在**电源线上发热电缆连接**的硅胶套 (现场或车间组装)。用室温硫化 (RTV) 硅树脂进行填充。

<p>③</p> 	<p>④</p> 
<p>3: 将编织物拧成一根圆线。</p>	<p>4: 用适合其直径的剥线钳剥去发热部分的绝缘层。</p>
<p>⑤</p> 	<p>⑥</p> 
<p>5: 用适合的工具在要求的长度上在两根总线之间剪去发热半导体的塑料</p>	<p>6: 用适合直径的剥线钳剥去两根导体。</p>
<p>⑦</p> 	<p>⑧</p> 
<p>7: 将导体剪至在用于将它们压接或焊接在一起所需的长度。</p>	<p>8: 如果接线有一根接地导体，剪去小的硅胶圆顶状的部件以闭合其输出孔。</p>
<p>⑨</p> 	<p>⑩</p> 
<p>9: 将硅胶套滑到电缆的周围，并把冷线滑到硅胶套盖子的里面。</p>	<p>10: 将电线压接在管状的端子里。(此步骤也可以用锡焊代替)。</p>

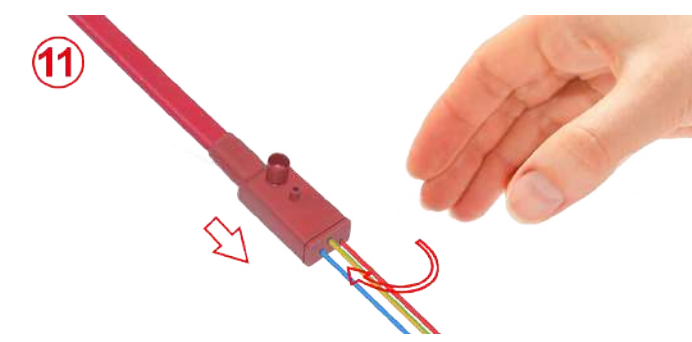
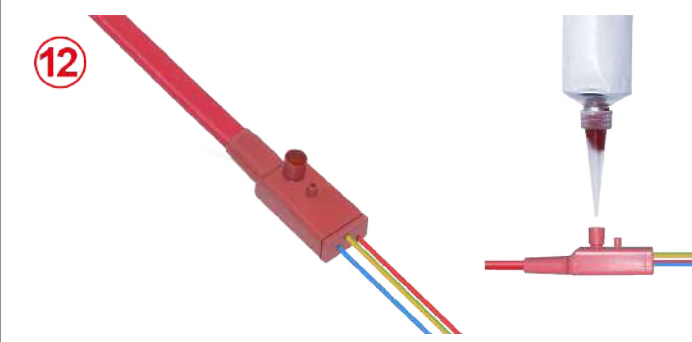
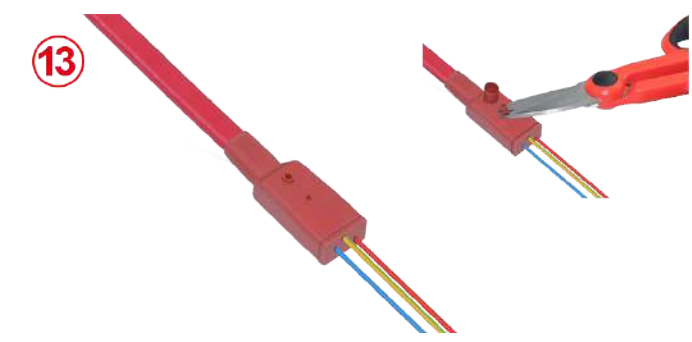
* 这些专用工具可在配件部分找到

由于我们的产品是不断地持续改进的，数据表上使用的图纸、描述、特性等只是作为引导而已，可以不经提前通知进行更改。



用于在电源线上发热电缆连接的硅胶套 (现场或车间组装)。用室温硫化 (RTV) 硅树脂进行填充。


由于我们的产品是不断地持续改进的，数据表上使用的图纸、描述、特性等只是作为引导而已，可以不经提前通知进行更改。

 <p>11</p>	 <p>12</p>
<p>11: 将硅胶套滑入接好的电线。然后合上盖子。</p>	<p>12: 将组件放置在一个水平的表面上，并通过填充漏斗用液态的室温硫化硅胶进行填充，直到该硅胶开始在小的排气开口中上升。让其静置固化约 24 小时。</p>
 <p>13</p>	
<p>13: 当硅胶变硬后，剪去用于填充和排气的漏斗口。</p>	

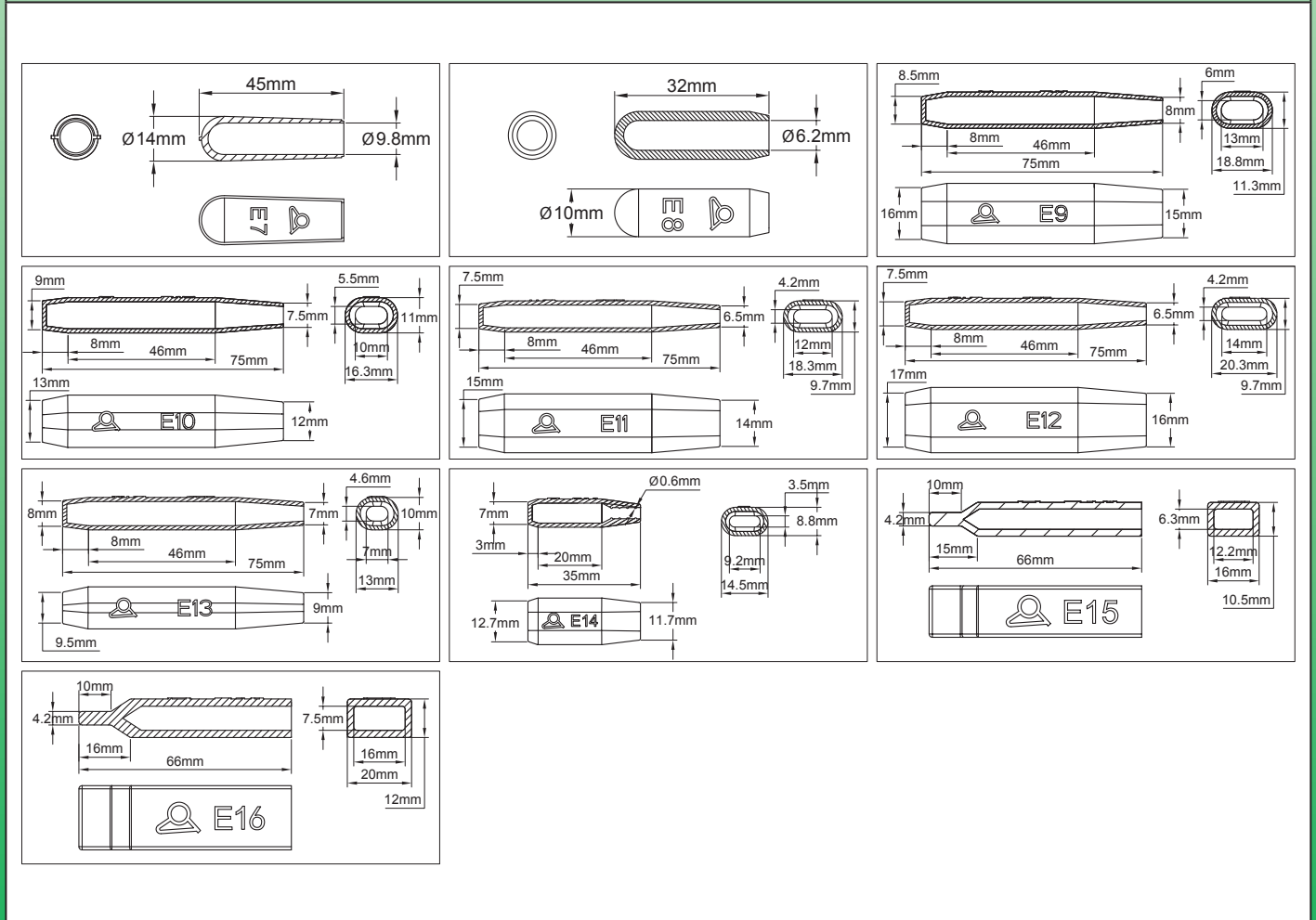
• 这些专用工具可在配件部分找到

用于**闭合圆形和平发热电缆自由端**的端盖 (车间或现场使用)。
可以在干燥的情况下进行安装, 或用室温硫化硅树脂 (RTV) 进行填充。



材料	拉力测试标称强度	电缆类型	组装		型号
硅胶	>5DaN*	圆形的或椭圆形	用胶水粘合		6YTNE

* 根据电缆的型号和截面, 可变值在 5 到 46 DaN 之间。可在技术介绍中查看测试结果。



应用

这些**非常经济的电缆端护套**简化了发热电缆自由端的密封, 特别是恒定功率电缆或自调节电缆, 从而避免了使用热收缩套管。这些护套是供家庭使用的。

由于我们的产品是不断地持续改进的, 数据表上使用的图纸、描述、特性等只是作为引导而已, 可以不经提前通知进行更改。



主要特征

材质: UL 94-VO, 黑色硅胶 (可根据要求提供其他的颜色)。耐温 220°C。

护套尺寸: 硅胶的弹性高于 200%, 可使其适合电缆的准确形状。我们建议选择比电缆截面小 10 至 20% 的帽盖。我们也建议将它与室温硫化硅胶一起粘合, 以避免其发生意外的撕破。

选项:

- 这些护套可以部分填充硅凝胶。
- 我们可以生产或设计任何特殊的尺寸, 有最小起订量为 1000 件的要求。

主要配件编号 (黑色硅胶 **, 没有硅凝胶填充)

编号	孔的尺寸	最小的电缆尺寸 *	护套鉴别
6YTNE07N09800045	直径 9.8mm	直径 11.5mm	E7
6YTNE08N08620032	直径 6.2mm	直径 7.5mm	E8
6YTNE09N13006075	13×6mm	15.5×7.2mm	E9
6YTNE10N10005546	10×5.5mm	12×6.6mm	E10
6YTNE11N12004275	12×4.2mm	14.4×5mm	E11
6YTNE12N14004275	14×4.2mm	16.8×5mm	E12
6YTNE13N06804675	6.8×4.6mm	8.2×5.5mm	E13
6YTNE14N09203575	9.2×3.5mm	11×4.2mm	E14
6YTNE15N12206366	12.2×6.3mm	14.5×7.5mm	E15
6YTNE16N16007566	16×7.5mm	19×9mm	E16

* 关于粘合护套的尺寸, 允许符合最小的拉力强度。

** 橙色的, 在第 8 位字符中用 M 代替 N。

压力螺丝夹紧的 IP67 防水的 PA66 终端帽盖 (末端密封), 用于闭合椭圆形或圆形发热电缆的自由端



材料	最小的抗拉拔强度	发热电缆类型	组装	ATEX IECEX CCCEX	型号
PA66、 不锈钢、 硅胶	>25DaN	椭圆形 或圆形	推入电缆锁紧		6YTEW



安装电缆之前



电缆插入拧紧并安装在管道上

<p>6YTEW1</p>	<p>6YTEW2</p>	<p>6YTEW3</p>
<p>6YTEW4</p>	<p>6YTEW5</p>	<p>6YTEW6</p>

由于我们的产品是不断地持续改进的，数据表上使用的图纸、描述、特性等只是作为引导而已，可以不经提前通知进行更改。



应用

这些电缆末端用于快速闭合, 并且无需用胶水或树脂或硅凝胶填充柔性的自调节或恒定功率发热电缆的末端。**无需特殊的工具或设备, 它们能立即拧紧并锁紧在电缆上。**它们在电缆上的紧固是通过一个蝶形螺丝进行, 它将在预设的扭转力下断裂。这样就不能拧开。一旦安装, 它们在电缆末端提供 IP67 的密封。它们的尺寸范围允许其用于大多数现有的工业或爆炸性环境的伴热电缆。无论发热电缆的外护套是什么材料 (聚烯烃、PVC、氟橡胶、FEP 等), 都能保证其抗拉拔力。

主要特征

体材料: 防紫外线的 PA66(内部的密封是硅胶)。

主体的翼可将其从管道中移开并改善其冷却效果。它们还可以通过一根电缆扎带牢固地夹紧在管道上。凹槽可防止电缆扎带滑落。

最高的耐温性: +80°C。(关于更高的温度, 请查看用硅树脂填充硅胶电缆端盖 6YTNJ 的内容)。

最低的耐温性: -30°C(关于较低的温度, 请查看用硅树脂填充硅胶电缆端盖 6YTNJ 的内容)。

抗拉拔力: 所有的型号大于 25 DaN。

该值等于或高于 EN60079-0 标准对爆炸性环境电缆终端的要求, 也高于 IEC 62395-1 标准对工业环境发热电缆的要求。

选项: 可以是特殊的尺寸, 有最少起订量为 1000 件的要求。

其他型号: 在某些情况下, 尤其是对于总线间距小于 5mm 的恒定功率电缆, 必须使用有硅凝胶填充的型号。

警告: 这些产品不能用于外部金属编织层没有被外面护套覆盖的电缆, 因为在这种情况下不能实现防水。然后使用填充有硅树脂的终端。(请查看本目录末尾的 6YTNJ 的型号)。

危险区域分类:

气体:  II 2G EXeb IIC T5 Gb

粉尘:  II 2D EXtb IIIC T95°C Db

认证:

ATEX: TÜV 22 ATEX8895X

IECEX: IECEXTUR 22.0060X

主要配件编号

配件编号 *	最小的电缆尺寸	最大的电缆尺寸	鉴别
6YTEW16S0F5010	10×5mm	11×5.5mm	W1
6YTEW26S0F50110	11×5mm	12×5.5mm	W2
6YTEW36S0F50120	12×5mm	13×5.5mm	W3
6YTEW46S0F60130	13×6mm	14×7mm	W4
6YTEW56S0R60000	直径 6mm	直径 7mm	W5
6YTEW66S0R70000	直径 7mm	直径 8mm	W6

* 填充硅凝胶的型号: 在编号中用 SG 代替 S0。



发热线的剥皮尺寸

(关于这些尺寸在某些情况下可以减小的描述, 请查看技术介绍页)

带护套编织层的自调节电缆, 总线之间的间距等于或大于 5mm	带护套编织层的自调节电缆, 总线之间的间距小于 5mm	带护套编织层的恒定功率电缆, 总线之间的间距等于或大于 5mm	带护套编织层的恒定功率电缆, 总线之间的间距小于 5mm
<p>半导体线芯和金属编织层之间必须有至少 10mm 的距离。</p>	<p>必须切一根导体线, 以保持两根总线之间的最小间隙为 5mm。 半导体线芯和金属编织层之间必须有至少 10mm 的距离。</p>	<p>总线和金属纺织层之间必须有至少 10mm 的距离。 小的发热丝不能从其绝缘套中伸出来。</p>	<p>必须切一根导体线, 以保持两根总线之间的最小间隙为 5mm。 总线和金属编织层之间必须有至少 10mm 的距离。 小的发热丝必须要剪切, 以让它不能从其绝缘套中伸出来。 在末端使用硅凝胶填充物是强制性要求的。</p>

安装说明

<ul style="list-style-type: none"> - 根据上表中给出的尺寸, 准备好电缆的末端。 - 检查其尺寸是否与所选的终端盖上所写的一致。 - 检查计算或测量的工作温度在终端盖上不超过 120°C 的限值。 			
	<ul style="list-style-type: none"> - 将电缆插入终端盖, 大力推进去, 直到推不动 (必须穿入 48mm)。 	<ul style="list-style-type: none"> - 拧紧翼形螺丝, 直到它与终端盖齐平断开。 - 这螺丝被校正, 以在达到符合标准的电缆拉力所需的扭转力时断开。整个组件不可再拆卸。 (当应用有要求后续拆卸时, 可以在安装前用一个简单的 M4×8mm 的内六角沉头螺丝和内六角螺丝刀进行替换。建议的紧固扭矩为 1.3Nm) 	<ul style="list-style-type: none"> - 将电缆终端盖固定在管道上或表面, 使用尼龙扎带或金属夹, 将其放在凹槽上, 以防止其滑落。 - 拧紧的力度要适中, 以免损坏终端盖。如果管道温度能上升到 80°C, 请将终端远离管道。

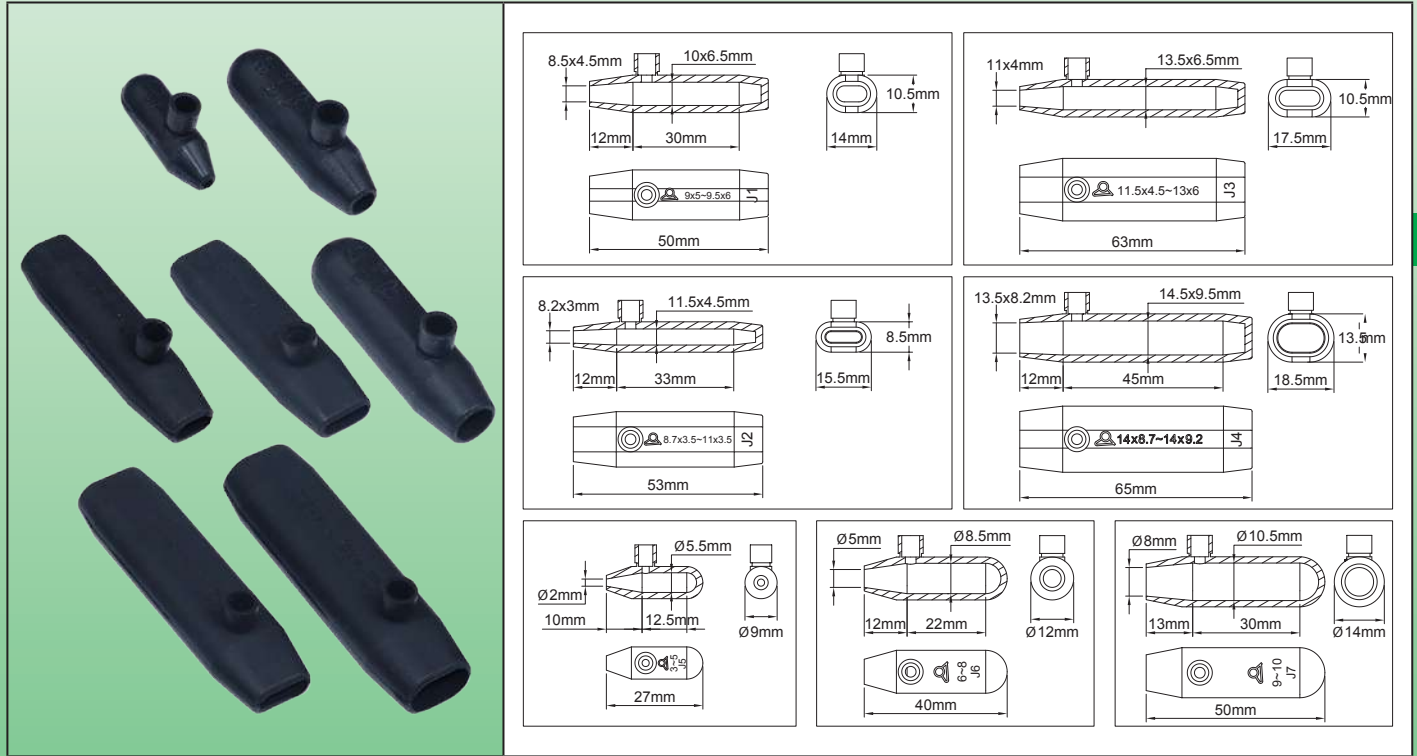
由于我们的产品是不断地持续改进的, 数据表上使用的图纸、描述、特性等只是作为引导而已, 可以不经提前通知进行更改。

硅胶端密封，用于所有类型的柔性发热电缆**自由端的终端**。它们包括一个在室温硫化 (RTV) 的硅树脂填充系统，无需特殊的工具可在**现场或车间**使用。



材料	拉力测试标称强度	发热电缆类型	组装		型号
硅胶	>8 DaN*	全部	硅胶室温硫化填充		6YTNJ

* 根据电缆的型号和截面，可变值在 8 到 36 DaN 之间。可在技术介绍中查看测试结果



应用

这些硅胶帽允许以**经济、防水的和耐温的**方式在车间内甚至在现场安装，在加热电缆上的一个末端密封。它们除去了使用热缩套管的麻烦。

主要特征

护套材质: UL 94-VO，黑色或橙色硅胶 (可根据要求提供其他的颜色)。耐温 220°C。

护套尺寸: 硅胶的弹性高于 200%，可使其适合电缆的准确形状。我们建议选择比电缆截面稍小的帽盖，以免在填充过程中树脂胶裂开。

选项: 我们可以生产或设计任何特殊的尺寸，有最小起订量为 1000 件的要求。

主要配件编号 (黑色硅胶*)

编号	孔的尺寸	最小和最大**的电缆尺寸	护套鉴别
6YTNJ01N08504550	8.5×4.5mm	9×5mm~9.5×6mm	J1
6YTNJ02N08203053	8.2×3mm	8.7×3.5mm~11×3.5mm	J2
6YTNJ03N11004063	11×4mm	11.5×4.5mm~13×6mm	J3
6YTNJ04N13508265	13.5×8.2mm	14×8.7mm~14×9.2mm	J4
6YTNJ05N00200027	Ø2mm	Ø3mm~Ø5mm	J5
6YTNJ06N00500040	Ø5mm	Ø6mm~Ø8mm	J6
6YTNJ07N00800050	Ø8mm	Ø9mm~Ø10mm	J7

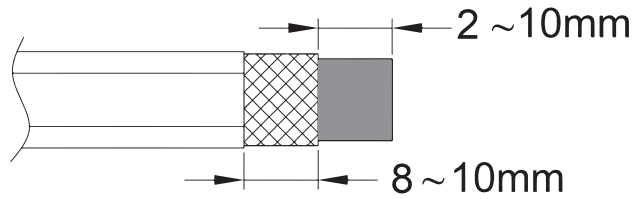
* 橙色的，在第 8 位字符中用 M 代替 N。

** 最大的尺寸仅供参考，可在硅胶的弹性极限内增加。

硅胶端密封，用于所有类型的柔性发热电缆**自由端的终端**。它们包括一个在室温硫化 (RTV) 的硅树脂填充系统，无需特殊的工具可在**现场或车间**使用。



发热线的剥皮尺寸



自调节发热电缆的组装步骤

(其他类型发热线的连接方法在技术介绍中均有描述)。

<p>①</p> <p>* 6YTTL04</p>	<p>②</p>
<p>1: 用适合尺寸的工具在足够长的长度上除去外部护套。</p>	<p>2: 按图纸要求的长度剪金属编织层。保持一定的长度是很重要的，因为它提供良好的抗撕裂性。</p>
<p>③</p>	<p>④</p>
<p>3: 拿起护套，将其垂直放置，填充约一半，并在室温固化硅树脂 (RTV)。</p>	<p>4: 在电缆上慢慢滑动硅胶套，直到硅树脂的水平位上升到小的排气孔里。</p>
<p>⑤</p>	<p>5: 将组件放平，等待约 24 小时，待硅胶固化后，剪去排气孔。在硅树脂聚合之前不要通电。</p>


由于我们的产品是不断地持续改进的，数据表上使用的图纸、描述、特性等只是作为引导而已，可以不经提前通知进行更改。

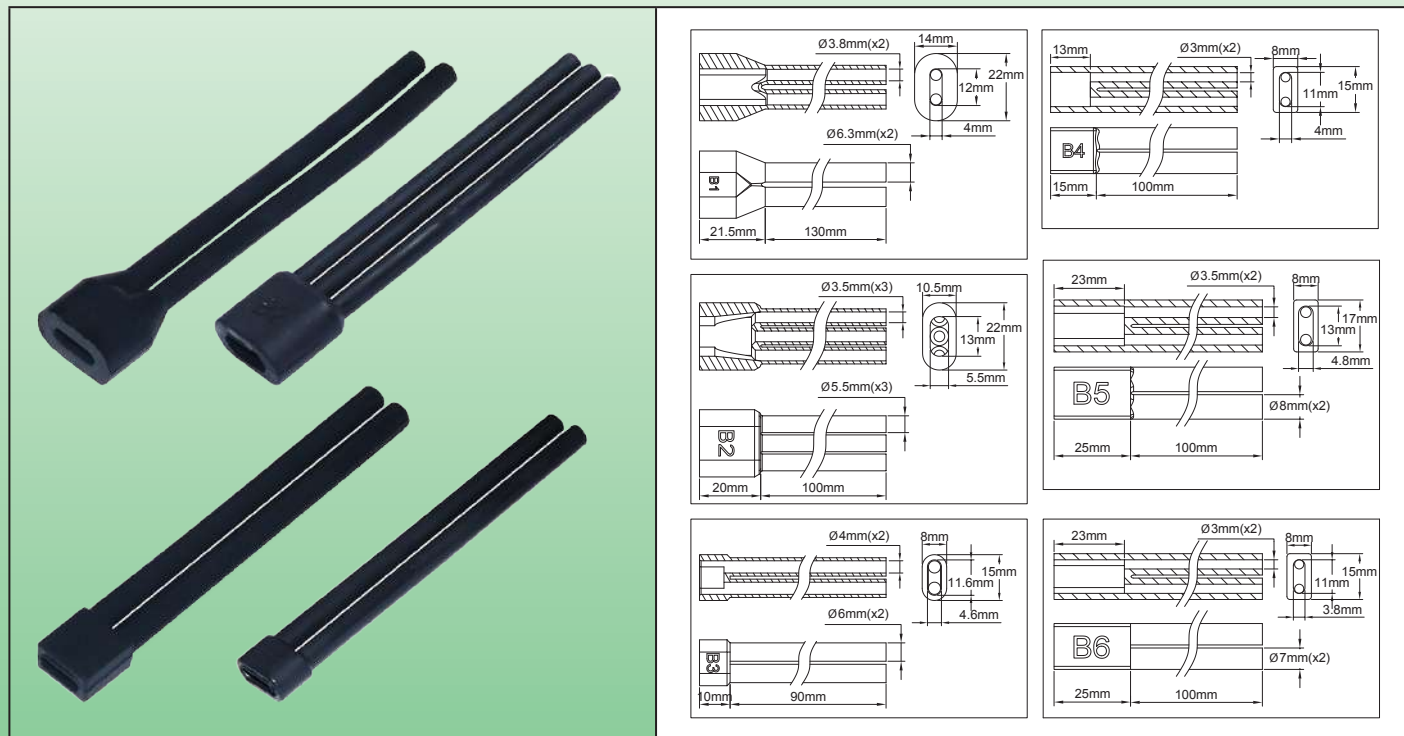
* 这些专用工具可在配件部分找到



用于在移除加热区域后自调节发热电缆导体的护套和绝缘套

由于我们的产品是不断地持续改进的，数据表上使用的图纸、描述、特性等只是作为引导而已，可以不经提前通知进行更改。

材料	拉力测试标称强度	发热电缆类型	组装		型号
硅胶	差	自调节	在导体上滑动		6YTNB



应用

当发热区域已移除的，以阻止在一定的长度加热时，这些硅胶帽可用于在自调节电缆的导体**重新形成电绝缘**。实际上，保留在电线周围的半导体塑料是电导体，而不是一个绝缘体。

它们是通过一个收集器连接两根或3根柔性管所组成的，并且必须要放在总线上。它们主要用于伴热配电箱的端子接线柱上的发热电缆的连接，以避免在内部令它们发热。

主要特征

护套材质: UL 94-VO, 黑色或橙色硅胶 (可根据要求提供其他的颜色)。耐温 220°C。

护套尺寸: 硅胶的弹性高于 200%，可使其适合电缆的准确形状。我们建议选择比电缆截面稍小的帽盖，以阻碍其位置。用于同样的目的，强制性要求在收集器中填充室温硫化硅树脂。

护套的通道必须剪至母线的长度，并且必须仅允许导体的裸线长度能连接到端子接线柱。

选项: 我们可以生产任何特殊的尺寸或设计，有最小起订量为 1000 件的要求。

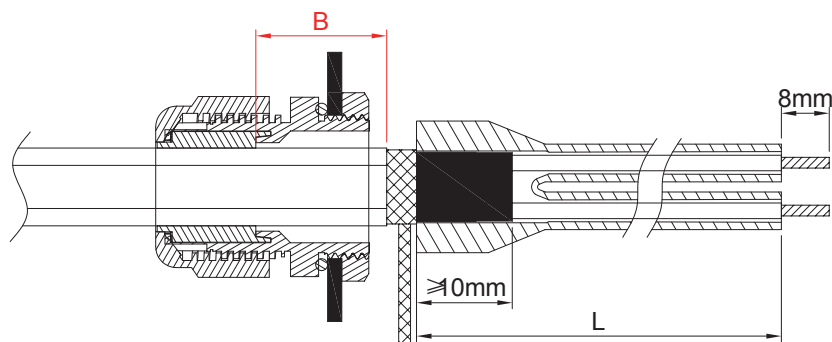
主要配件编号 (黑色硅胶*)

编号	入口孔的尺寸	管的数量	总线护套最长的长度	护套鉴别
6YTNB01N120040A5	12×4mm	2	130mm	B1
6YTNB02N125055A2	12.5×5.5mm	3	100mm	B2
6YTNB03N116046A0	11.6×4.6mm	2	90mm	B3
6YTNB04N110040A1	11×4mm	2	100mm	B4
6YTNB05N130048A2	13×4.8mm	2	100mm	B5
6YTNB06N110038A2	11×3.8mm	2	100mm	B6

* 橙色的，在第 8 位字符中用 M 代替 N。



穿有电缆接头发热线的剥皮尺寸



B 的距离应保持最小，以避免机柜内部发热。长度 L 取决于连接端子的距离。

移除发热区域后，自调节发热电缆总线的重新绝缘步骤，穿有电缆接头。

<p>1</p>	<p>2</p> <p>* 6YTTL04</p>
<p>1: 将电缆接头压缩螺母滑入电缆，然后在电缆尺寸处滑动密封垫圈。</p>	<p>2: 按要求的长度除去外部护套</p>
<p>3</p>	<p>4</p>
<p>3: 用带圆边的工具或螺丝刀松开这整个长度的编织层。(有关第2步的详细信息，请查看技术介绍的内容)。</p>	<p>4: 将编织层拧成一根圆线。</p>
<p>5</p> <p>* 6YTTL04</p>	<p>6</p> <p>* 6YTTL05</p>
<p>5: 按要求的长度除去电绝缘护套。</p>	<p>6: 按要求的长度，剪去并除去在两根总线之间的发热部分。</p>

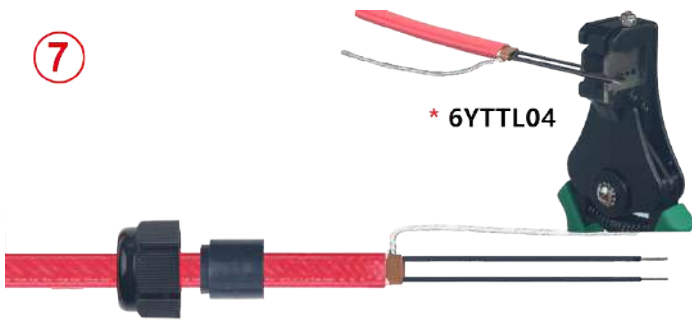
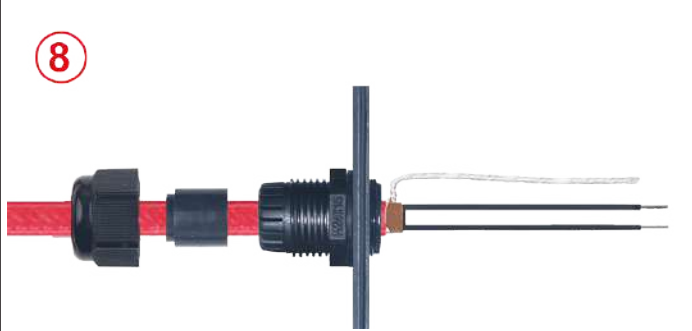

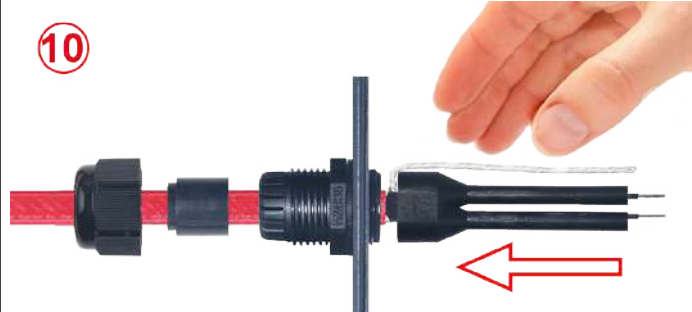
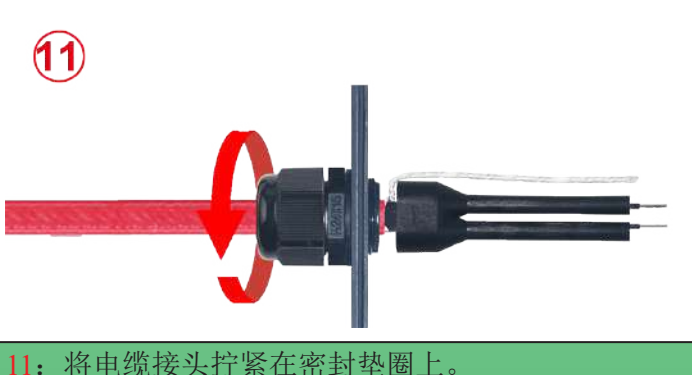
* 这些专用工具可在配件部分找到

由于我们的产品是不断地持续改进的，数据表上使用的图纸、描述、特性等只是作为引导而已，可以不经提前通知进行更改。



用于在移除加热区域后自调节发热电缆导体的护套和绝缘套

由于我们的产品是不断地持续改进的，数据表上使用的图纸、描述、特性等只是作为引导而已，可以不经提前通知进行更改。

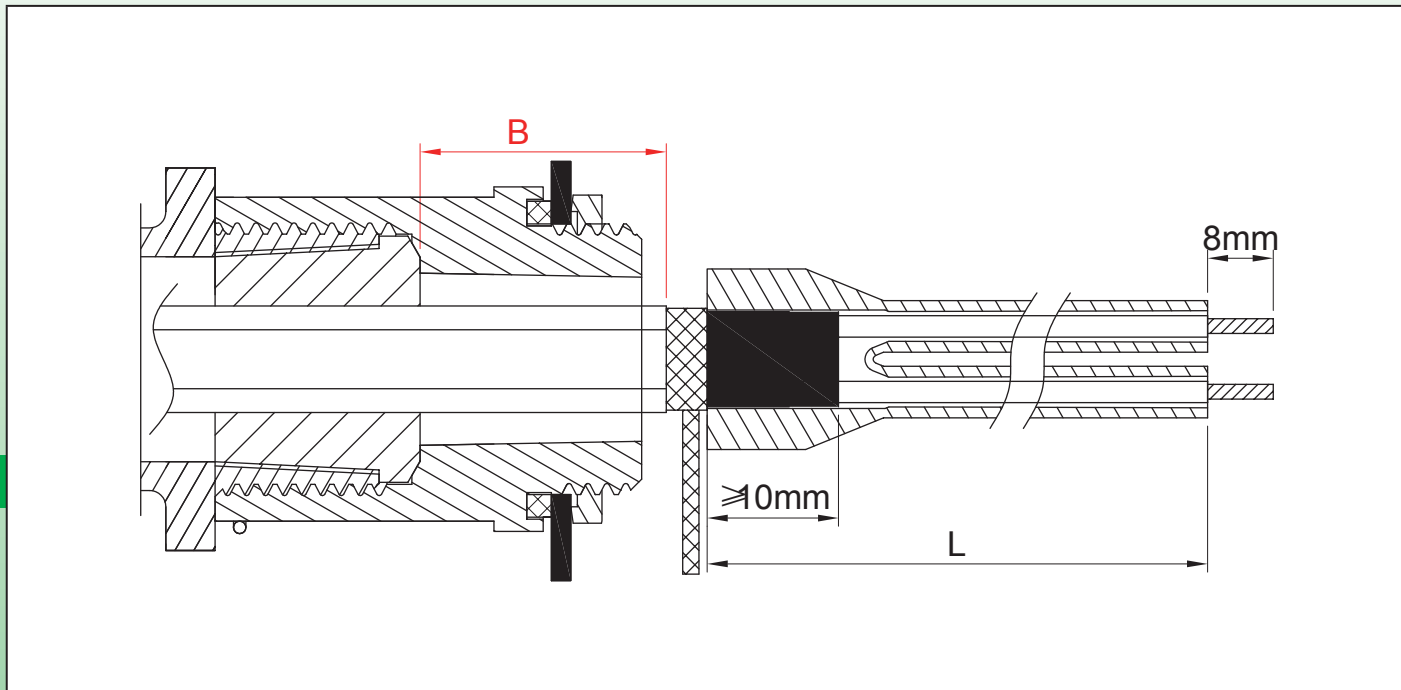
 <p>7</p> <p>* 6YTTL04</p>	 <p>8</p>
<p>7: 剥除留在总线末端的半导体塑料层至要求的长度。</p>	<p>8: 推电缆穿过电缆接头。</p>
 <p>9</p>	 <p>10</p>
<p>9: 将硅树脂 (室温硫化) 注入硅胶套的电线输入孔里。</p>	<p>10: 将绝缘套滑到发热电缆的导体上，让接地导体留在外面，或者如果护套有 3 根管的话，则将接地导体留在里面。</p>
 <p>11</p>	
<p>11: 将电缆接头拧紧在密封垫圈上。</p>	

* 这些专用工具可在配件部分找到



用于在移除加热区域后自调节发热电缆导体的护套和绝缘套

穿有脚部垫圈的发热线的剥皮尺寸



B 的距离应保持最小，以避免机柜内部发热。长度 L 取决于连接端子的距离。

移除发热区域后，自调节发热电缆总线的重新绝缘步骤，穿有脚部垫圈。

<p>①</p> <p>* 6YTTL04</p>	<p>②</p>
<p>1: 剪电缆，按要求的长度除去外部护套</p>	<p>2: 用带圆边的工具或螺丝刀松开这整个长度的编织层。(有关第2步的详细信息，请查看技术介绍的内容)。</p>
<p>③</p>	<p>④</p> <p>* 6YTTL04</p>
<p>3: 将编织层拧成一根圆线。</p>	<p>4: 按要求的长度除去电绝缘护套。</p>

* 这些专用工具可在配件部分找到

由于我们的产品是不断地持续改进的，数据表上使用的图纸、描述、特性等只是作为引导而已，可以不经提前通知进行更改。

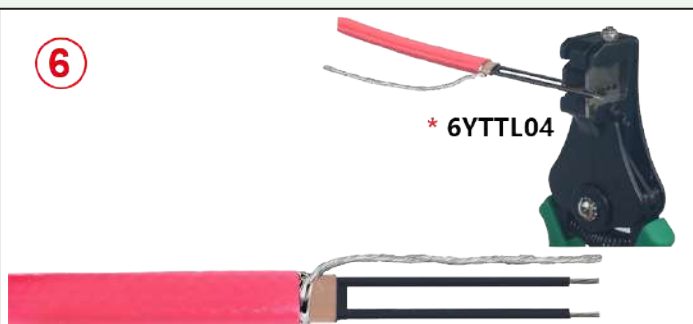


用于在移除加热区域后自调节发热电缆导体的护套和绝缘套

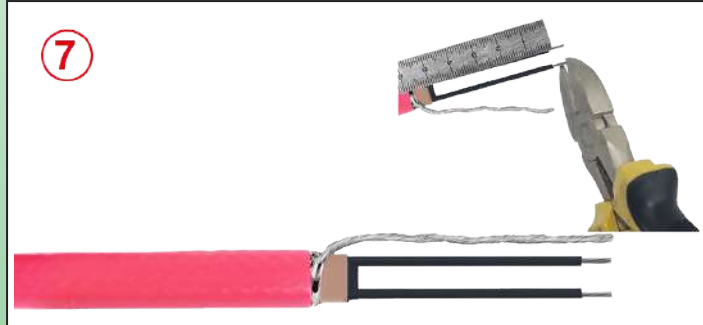
由于我们的产品是不断地持续改进的，数据表上使用的图纸、描述、特性等只是作为引导而已，可以不经提前通知进行更改。



5: 按要求的长度，剪去并除去在两根总线之间的发热部分



6: 剥去留在总线末端的半导体塑料层至要求的长度。



7: 剪切剥了皮的总线和地线至要求的长度



8: 将支脚放置在发热电缆和温度传感器电缆上，从上方将其取出，然后将垫圈滑到电缆上。外部绝缘护套必须从垫圈中伸出。



9: 将硅树脂(室温硫化)注入护套电线的输入孔里。



10: 将绝缘套滑入发热电缆的导体，让接地导体留在外面。




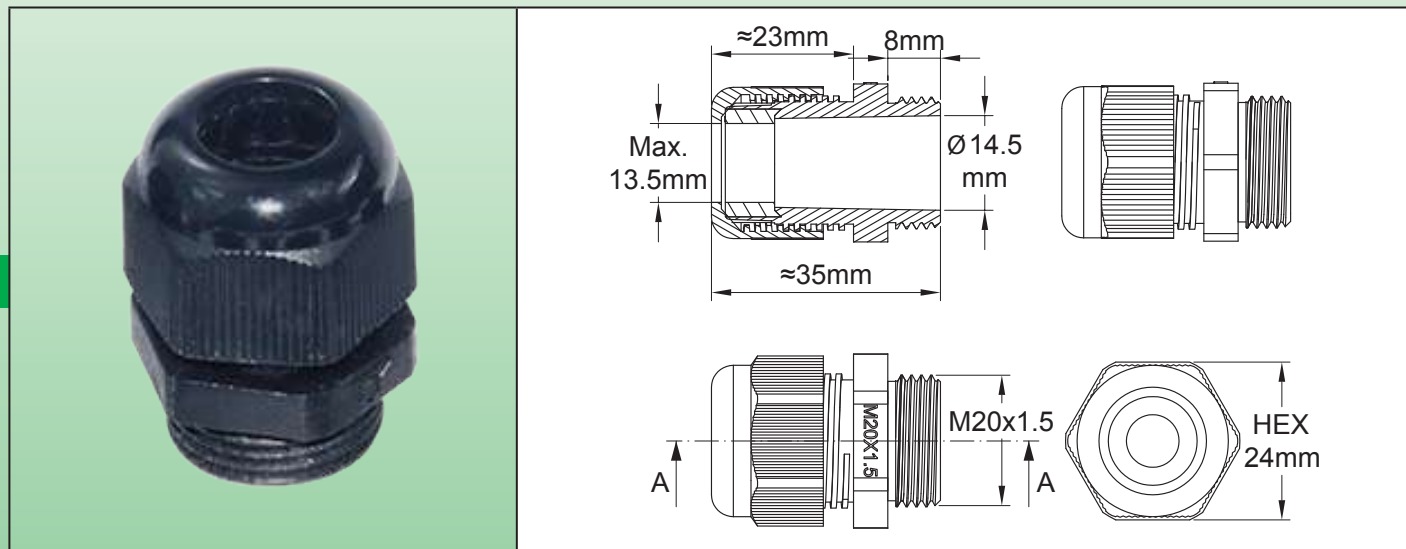
11: 通过拧紧支脚的上部配件进行压缩密封件。拧紧后，一个小卡簧会挡住该组件(拆卸时，有必要卸下该小的半圆形的卡簧)。

* 这些专用工具可在配件部分找到



M20 电缆接头，短螺纹，黑色的 PA6，IP68，带有用于圆形的和椭圆形电缆的密封件

材料	螺纹	圆形电缆直径	椭圆形电缆尺寸		型号
PA6	M20	4mm~12mm	4×11mm~ 6×13mm		6YTP(M20)



应用

这些电缆接头的**螺纹长度缩短**，这可以将它们安装在带有一个薄壁的外壳上，并且不会占用过多的内部空间。其设计允许将密封件用于**圆形和椭圆形的电缆**。

主要特征

防护等级: IP68。

耐振动性: 自锁紧压缩螺母。

主体材料: PA6 UL94V2。

允许的电缆尺寸: 圆形电缆直径达 12mm，而椭圆形电缆达 13×6mm。

密封件材料: 65 邵氏硅胶或 NBR 70 邵氏。

有关拧紧扭矩和电缆拉力的更多信息，请查看技术介绍。

主要编号

电缆直径	密封件材料	不带 M20 螺纹垫圈的编号	带 NBR 的 O 型 M20 螺纹垫圈的编号	带 M20 螺纹平的硅胶垫圈的编号	带 NBR 的 O 型 M20 螺纹垫圈和锁紧螺母的编号	带 M20 螺纹平的硅胶垫圈和锁紧螺母的编号
						
4mm ~ 8mm	NBR 70 邵氏	6YTPM20S040080N	6YTPFM20S040080N	6YTPGM20S040080N	6YTPIM20S040080N	6YTPKM20S040080N
	硅胶 65 邵氏	6YTPM20S040080S	6YTPFM20S040080S	6YTPGM20S040080S	6YTPIM20S040080S	6YTPJM20S040080S
8mm ~ 12mm	NBR 70 邵氏	6YTPM20S080120N	6YTPFM20S080120N	6YTPGM20S080120N	6YTPIM20S080120N	6YTPKM20S080120N
	硅胶 65 邵氏	6YTPM20S080120S	6YTPFM20S080120S	6YTPGM20S080120S	6YTPIM20S080120S	6YTPJM20S080120S



M20 电缆接头，短螺纹，黑色的 PA6，IP68，带有用于圆形的和椭圆形电缆的密封件

由于我们的产品是不断地持续改进的，数据表上使用的图纸、描述、特性等只是作为引导而已，可以不经提前通知进行更改。

电缆直径	密封件材料	不带 M20 螺纹垫圈的编号	带 NBR 的 O 型 M20 螺纹垫圈的编号	带 M20 螺纹平的硅胶垫圈的编号	带 NBR 的 O 型 M20 螺纹垫圈和锁紧螺母的编号	带 M20 螺纹平的硅胶垫圈和锁紧螺母的编号
4×11mm ~ 6×13mm	NBR 70 邵氏	6YTPEM20SF60130N	6YTPFM20SF60130N	6YTPGM20SF60130N	6YTPIM20SF60130N	6YTPKM20SF60130N
	硅胶 65 邵氏	6YTPEM20SF60130S	6YTPFM20SF60130S	6YTPGM20SF60130S	6YTPIM20SF60130S	6YTPJM20SF60130S
所有尺寸的套件*	NBR 70 邵氏	6YTPEM20SSRF000N	6YTPFM20SSRF000N	6YTPGM20SSRF000N	6YTPIM20SSRF000N	6YTPKM20SSRF000N
	硅胶 65 邵氏	6YTPEM20SSRF000S	6YTPFM20SSRF000S	6YTPGM20SSRF000S	6YTPIM20SSRF000S	6YTPJM20SSRF000S

* 圆形和椭圆形电缆所有尺寸的密封套件，仅带一个电缆接头主体

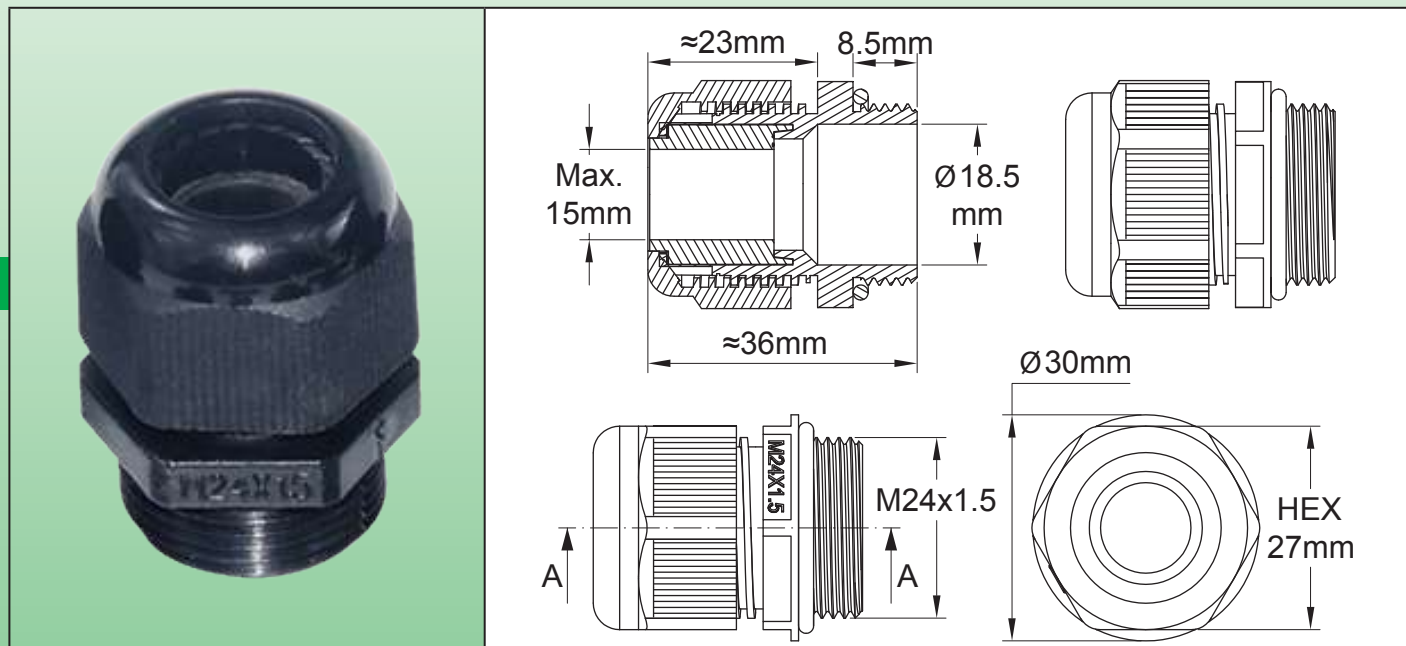
后备配件 (作为后备配件购买的编号)

用于 4 至 8mm 圆形电缆的 M20 密封件	用于 6 至 12mm 圆形电缆的 M20 密封件	用于 4×11mm 至 6×13mm 椭圆形电缆的 M20 密封件			
NBR	硅胶	NBR	硅胶	NBR	硅胶
66JGN08075164	66JGT08075164	66JGN10075164	66JGT10075164	66JGNF6075164130	66JGTF6075164130
锁紧螺母, M20×1.5, PA6 黑色			66NCM20545H25		
平的外部硅胶垫圈, 65 邵氏			66JPT18518265		
O 型外部垫圈, NBR			66JRN18520225		



M24 电缆接头，短螺纹，黑色的 PA6，IP68，带有用于圆形的和椭圆形电缆的密封件

材料	螺纹	圆形电缆直径	椭圆形电缆尺寸		型号
PA6	M24	6mm~14mm	8×5mm~ 14.2×9.2mm		6YTP(M24)



应用

该电缆接头已开发应用，当中标准的 M25 型号是体积过大。螺纹长度的缩短 (8.5mm) 使得可以将其安装在带有一个薄壁的外壳上，并且不会占用过多的内部空间。其设计允许将密封件用于 **柔性发热电缆所有常用尺寸的圆形和椭圆形的电缆。**

主要特征

防护等级: IP68。

耐振动性: 自锁紧压缩螺母。

主体材料: PA6 UL94V2。

允许的电缆尺寸: 圆形电缆直径达 14mm，而椭圆形电缆达 14.2×9.2mm。

密封件材料: 65 邵氏硅胶或 NBR 70 邵氏

有关拧紧扭矩和电缆拉力的更多信息，请查看技术介绍。

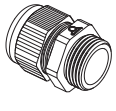
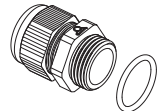
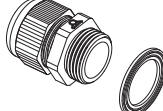
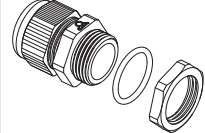
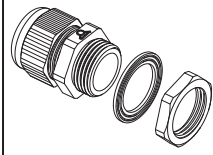
主要编号

电缆直径	密封件材料	不带 M24 螺纹垫圈的编号	带 NBR 的 O 型 M24 螺纹垫圈的编号	带 M24 螺纹平的硅胶垫圈的编号	带 NBR 的 O 型 M24 螺纹垫圈和锁紧螺母的编号	带 M24 螺纹平的硅胶垫圈和锁紧螺母的编号
6mm~8mm	NBR 70 邵氏	6YTPEM24S060080N	6YTPEM24S060080N	6YTPEM24S060080N	6YTPEM24S060080N	6YTPEM24S060080N
	硅胶 65 邵氏	6YTPEM24S060080S	6YTPEM24S060080S	6YTPEM24S060080S	6YTPEM24S060080S	6YTPEM24S060080S
8mm~12mm	NBR 70 邵氏	6YTPEM24S080120N	6YTPEM24S080120N	6YTPEM24S080120N	6YTPEM24S080120N	6YTPEM24S080120N
	硅胶 65 邵氏	6YTPEM24S080120S	6YTPEM24S080120S	6YTPEM24S080120S	6YTPEM24S080120S	6YTPEM24S080120S






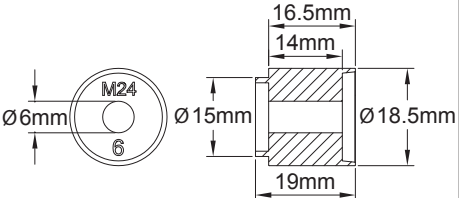
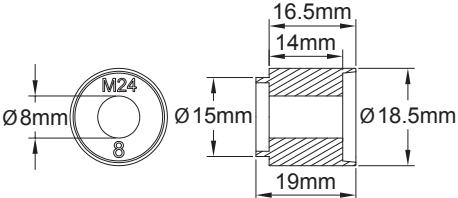
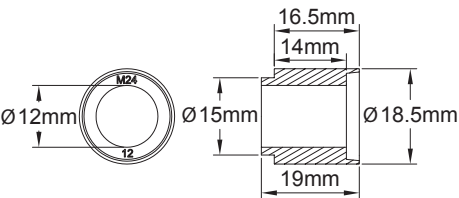
M24 电缆接头，短螺纹，黑色的 PA6，IP68，带有用于圆形的和椭圆形电缆的密封件

由于我们的产品是不断地持续改进的，数据表上使用的图纸、描述、特性等只是作为引导而已，可以不经提前通知进行更改。

电缆直径	密封件材料	不带 M24 螺纹垫圈的编号	带 NBR 的 O 型 M24 螺纹垫圈的编号	带 M24 螺纹平的硅胶垫圈的编号	带 NBR 的 O 型 M24 螺纹垫圈和锁紧螺母的编号	带 M24 螺纹平的硅胶垫圈和锁紧螺母的编号
						
10mm~14mm	NBR 70 邵氏	6YTPEM24S100140N	6YTPFM24S100140N	6YTPGM24S100140N	6YTPIM24S100140N	6YTPKM24S100140N
	硅胶 65 邵氏	6YTPEM24S100140S	6YTPFM24S100140S	6YTPGM24S100140S	6YTPIM24S100140S	6YTPJM24S100140S
8×5mm~9.5×6mm	NBR 70 邵氏	6YTPEM24SF60095N	6YTPFM24SF60095N	6YTPGM24SF60095N	6YTPIM24SF60095N	6YTPKM24SF60095N
	硅胶 65 邵氏	6YTPEM24SF60095S	6YTPFM24SF60095S	6YTPGM24SF60095S	6YTPIM24SF60095S	6YTPJM24SF60095S
9.5×2.5mm~11×3.5mm	NBR 70 邵氏	6YTPEM24SF35110N	6YTPFM24SF35110N	6YTPGM24SF35110N	6YTPIM24SF35110N	6YTPKM24SF35110N
	硅胶 65 邵氏	6YTPEM24SF35110S	6YTPFM24SF35110S	6YTPGM24SF35110S	6YTPIM24SF35110S	6YTPJM24SF35110S
11×4mm~13×6mm	NBR 70 邵氏	6YTPEM24SF60130N	6YTPFM24SF60130N	6YTPGM24SF60130N	6YTPIM24SF60130N	6YTPKM24SF60130N
	硅胶 65 邵氏	6YTPEM24SF60130S	6YTPFM24SF60130S	6YTPGM24SF60130S	6YTPIM24SF60130S	6YTPJM24SF60130S
12.5×8mm~14.2×9.2mm	NBR 70 邵氏	6YTPEM24SF92142N	6YTPFM24SF92142N	6YTPGM24SF92142N	6YTPIM24SF92142N	6YTPKM24SF92142N
	硅胶 65 邵氏	6YTPEM24SF92142S	6YTPFM24SF92142S	6YTPGM24SF92142S	6YTPIM24SF92142S	6YTPJM24SF92142S
所有尺寸的套件*	NBR 70 邵氏	6YTPEM24SSRF000N	6YTPFM24SSRF000N	6YTPGM24SSRF000N	6YTPIM24SSRF000N	6YTPKM24SSRF000N
	硅胶 65 邵氏	6YTPEM24SSRF000S	6YTPFM24SSRF000S	6YTPGM24SSRF000S	6YTPIM24SSRF000S	6YTPJM24SSRF000S

* 圆形和椭圆形电缆所有尺寸的密封套件，仅带一个电缆接头主体。

后备配件 (作为后备配件购买的编号)

					
					
用于 6 至 8mm 圆形电缆的 M24 密封件		用于 8 至 12mm 圆形电缆的 M24 密封件		用于 10mm 至 14mm 椭圆形电缆的 M24 密封件	
NBR	硅胶	NBR	硅胶	NBR	硅胶
66JGN080P5185	66JGT080P5185	66JGN120P5185	66JGT120P5185	66JGN140P5185	66JGT140P5185



M24 电缆接头，短螺纹，黑色的 PA6，IP68，带有用于圆形的和椭圆形电缆的密封件

用于 8×5mm 至 9.5×6mm 椭圆形电缆的 M24 密封件		用于 9.5×2.5mm 至 11×3.5mm 椭圆形电缆的 M24 密封件		用于 11×4mm 至 13×6mm 椭圆形电缆的 M24 密封件		用于 12.5×8mm 至 14.2×9.2mm 椭圆形电缆的 M24 密封件	
NBR	硅胶	NBR	硅胶	NBR	硅胶	NBR	硅胶
66JGNF60P5185095	66JGTF60P5185095	66JGNF35P5185110	66JGTF35P5185110	66JGNF60P5185142	66JGTF60P5185142	66JGNF92P5185142	66JGTF92P5185142

锁紧螺母，M24×1.5，PA6 黑色			66NCM24560H30
平的外部硅胶垫圈，65 邵氏			66JPT22518300
O 型外部垫圈，NBR			66JRN22520245

由于我们的产品是不断地持续改进的，数据表上使用的图纸、描述、特性等只是作为引导而已，可以不经提前通知进行更改。



用于将温度传感器探头和温控器球管安装在管道表面的不锈钢装置

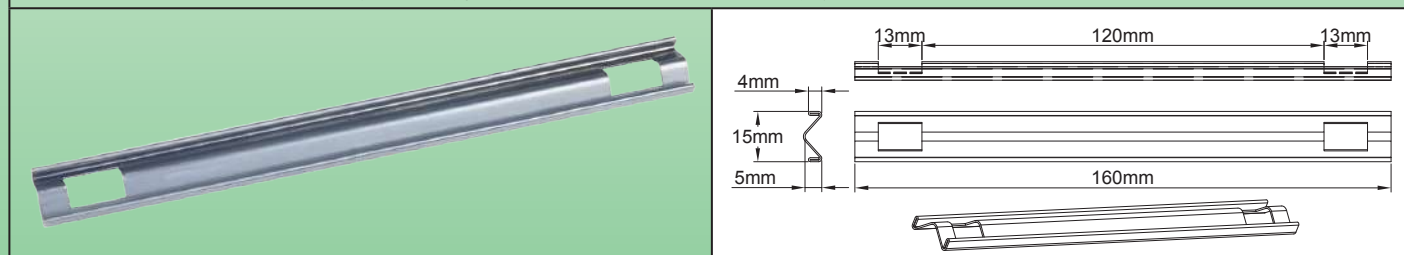
由于我们的产品是不断地持续改进的，数据表上使用的图纸、描述、特性等只是作为引导而已，可以不经提前通知进行更改。

材料	兼容性	安装在管道上	组装		型号
不锈钢	温控器球管和温度传感器探头	软管金属夹	在管道表面		6YTBA

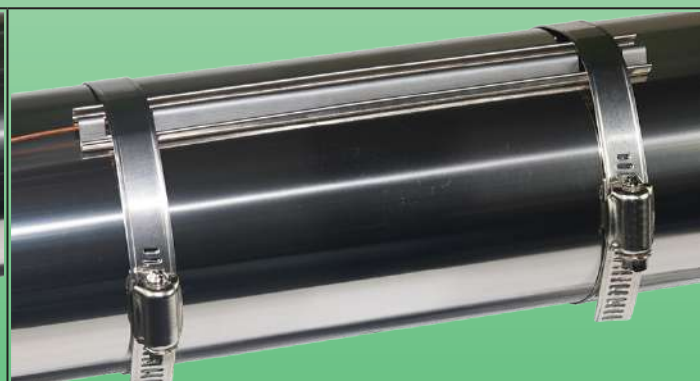
用于温度传感器直径 5 和 6mm 的安装支架，探头长度最大 40mm



用于温控器球管直径 5 和 6mm 的安装支架，探头长度最大 120mm。



温度传感器型号安装后的示例



温控器球管型号安装后的示例

应用

测量管道表面温度的主要问题是在温度测量装置和管之间保持永久的热接触。这些板是专门为该应用而开发的，它们是柔韧的并且有弹性的，尽管热膨胀，也能永久保持其在管上的密封性。它们自动适应管的直径，并且不会使测量设备变形。

主要特征

传感器直径：5 至 6.5mm。

材料：304 不锈钢，0.5mm 的厚度。

安装：通过金属软管夹进行安装（不建议使用尼龙电缆扎带）。

配件编号

长度 80mm	6YTBA015503040H0
长度 160mm	6YTBA015503040P0

用于将电伴热电缆安装在管道、屋顶或地面上的带子



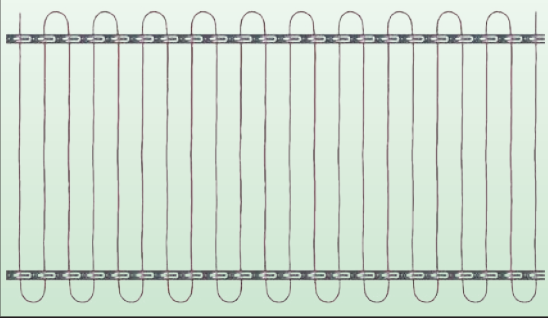
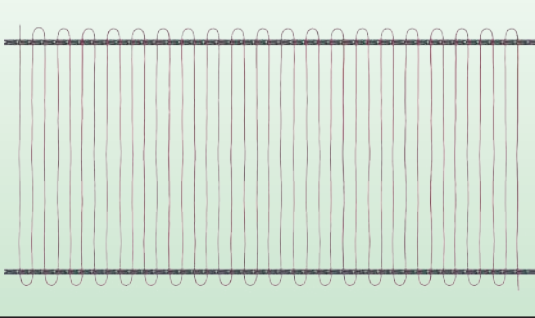
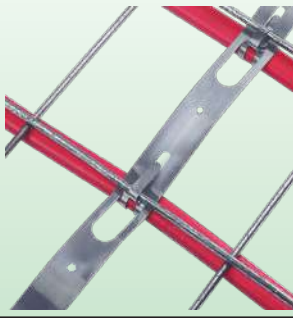
材料	发热电缆安装	现场安装	组装		型号
不锈钢	可弯曲的调节片	螺丝或金属扎带用的孔	地面或屋顶		6YTBT
伴热带，宽度 12mm，25mm 的间距，卷状					
伴热带，宽度 12mm，25mm 的间距，3 个孔的条带					
伴热带宽度 20mm，50mm 的间距					
伴热带，宽度 20mm，50mm 的间距，3 个孔的条带					
伴热带宽度 20mm，100mm 的间距					
伴热带，宽度 20mm，100mm 的间距，3 个孔的条带					

由于我们的产品是不断地持续改进的，数据表上使用的图纸、描述、特性等只是作为引导而已，可以不经提前通知进行更改。



用于将电伴热电缆安装在管道、屋顶或地面上的带子

由于我们的产品是不断地持续改进的，数据表上使用的图纸、描述、特性等只是作为引导而已，可以不经提前通知进行更改。

		
在间距为 50mm 的两条带子之间制成网状的示例	在间距为 25mm 的两条带子之间制成伴热的示例。	在灌注混凝土前将带 100mm 间距的 20mm 的条带固定在钢网上的方法。(背面视图)

应用

这些金属带用于生产**网状的发热电缆**，确保其机械固定、其间距及其固定在一个支撑物上。例如，它们用于固定在地面上，在铺混凝土前，在坡道和防冻加热通道的建筑物里，或在冷藏室里地板的供暖，也用于屋顶融化冰雪。

主要特征

材料：304 不锈钢或镀锌钢。

安装：这些条带有规则的间隔孔，可将它们固定在支撑物上，例如墙壁，混凝土用的加固格栅或屋顶。

版本：用纸板卷盘包装的 25 米一卷，(用于在地面上展开的连续的条带)或两个钩的以及用于固定在屋顶的 3 个孔的小条带

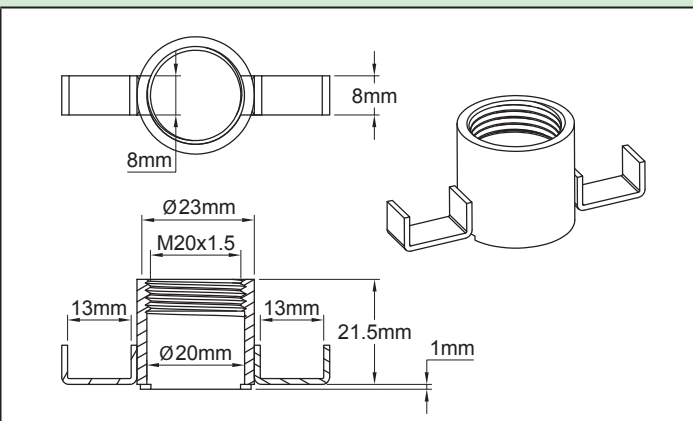
配件编号

宽度	间距	发热电缆最大的尺寸	材料	卷状的编号	3 个孔的条带的编号
12mm	25mm	Ø8mm/9.5×6mm	304 不锈钢	6YTBTO1250304B25	6YTBTO1250304BE5
12mm	25mm	Ø8mm/9.5×6mm	镀锌钢	6YTBTO1250SGCB25	6YTBTO1250SGCBE5
20mm	50mm	Ø8mm/9.5×6mm	304 不锈钢	6YTBTO2025304C25	6YTBTO2025304CK0
20mm	50mm	Ø8mm/9.5×6mm	镀锌钢	6YTBTO2025SGCC25	6YTBTO2025SGCCK0
20mm	100mm	Ø12mm/14.2×9.2mm	304 不锈钢	6YTBTO2025304D25	6YTBTO2025304DU0
20mm	100mm	Ø12mm/14.2×9.2mm	镀锌钢	6YTBTO2025SGCD25	6YTBTO2025SGCDU0



用于将 M20×1.5 碟型温控器和 M20×1.5 温度传感器安装在管壁上的不锈钢支撑架

材料	固定	与管道的距离	安装在盒子上		型号
不锈钢	在管道上	0mm	M20×1.5		6YTQS



碟型温控器型号 49JB 安装在管道上的示例



Pt100 温度传感器型号 TSJB 安装在管道上的示例

应用

该不锈钢装置用于在管道上安装带有 M20×1.5 螺纹的**温度传感器或固定温度的温控器**。尽管有热膨胀，但通过两侧脚部的伸缩性仍能保持与管壁的接触。

主要特征

材料: 304 不锈钢。也可以生产 316 不锈钢的 (有最小起订量要求)。

碟型温控器或温度传感器固定: 通过 M20×1.5 螺纹进行固定。

兼容的型号: TSJB, TNJB, TPJB, TJJB, 49JB。

管道安装: 通过金属软管夹或尼龙扎带进行安装

配件编号 (304 不锈钢 *)

编号	材料
6YTQS2420	304 不锈钢
6YTQS2620	316 不锈钢

* 可按要求提供镀镍钢的。

由于我们的产品是不断地持续改进的，数据表上使用的图纸、描述、特性等只是作为引导而已，可以不经提前通知进行更改。



用于连接盒的**不锈钢安装脚**，扣紧或拧紧在盒子的底部。用尼龙扎带或金属夹安装在管道上。

由于我们的产品是不断地持续改进的，数据表上使用的图纸、描述、特性等只是作为引导而已，可以不经提前通知进行更改。

材料	固定	与管道的距离	安装在盒子上		型号
不锈钢	在管道上	~50mm	螺丝或扣紧		6YTPT 6YTQT

型号 6YTPTTE440

型号 6YTQTW46

型号 6YTPTV499



用于连接盒的不锈钢安装脚，扣紧或拧紧在盒子的底部。用尼龙扎带或金属夹安装在管道上

应用

这些金属支架允许安装接线盒，用于管道上的发热电缆，与管道之间保持约 50mm 的距离，从而可以安装隔热层并对其进行保护。咬合式的型号允许在放置发热电缆后，并且在放置和连接盒子之前执行此绝缘。可拆卸的脚部，由支架主体侧面的两个螺丝固定，可以在保温棉之前安装在管道上，然后仅要求在其上进行平直的切割，再将脚部拧在支架主体上。不锈钢的使用通过脚部限制了从管道到盒子的热传导。

主要特征

材料：304 不锈钢。也可以用 316 不锈钢和镀锌钢生产（有最小起订量要求）。

管道安装：通过金属软管夹或尼龙扎带进行安装。

主要配件编号 (304 不锈钢 *)

编号	兼容性	安装在盒子上的型号
6YTPTE440	型号 Y50 与 Y51 的盒子	咬合式
6YTPTW46	型号 Y9 的盒子 (4 号目录书)	咬合式
6YTPTE499	型号 Y27, Y28, Y8 的盒子	M4 螺丝

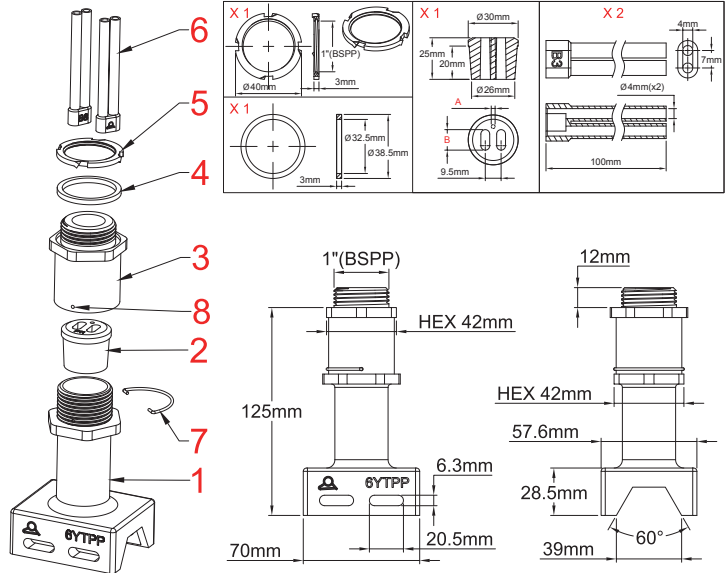
* 镀锌钢的经济型的版本：用 S 代替第 7 位字符 (4)。316 不锈钢的食品型的版本：用 6 代替第 7 位字符 (4)。

由于我们的产品是不断地持续改进的，数据表上使用的图纸、描述、特性等只是作为引导而已，可以不经提前通知进行更改。

用于接线盒的伴热管道安装脚，包括用于达 6×13mm 平的自调节电缆的垫圈，以及用于温度传感器。
自锁垫片的拧紧。(1" 螺纹)。



材料	固定	与管道的距离	组装在盒子上		型号
PPS	在管道上	~120mm	拧紧		6YTPP



- 1: 支脚的下部; 2: 发热电缆和温度传感器密封垫圈; 3: 支脚的上部; 4: 盒子垫圈;
5: 盒子锁紧螺母; 6: 总线绝缘护套; 7: 自锁卡簧; 8: 自锁卡簧销槽; 9: 锁定盲孔

应用

这些 PPS 支脚允许将发热电缆接线盒安装在管道上，并与管道保持一个约 120mm 的间隙，从而可以进行隔热及其安装保护。支脚还可以用作一条或两条发热电缆以及温度传感器电缆的防水通道。密封件的锁紧是自锁的，以避免松开。

主要特征

护套材质: PPS(聚苯硫醚)。这种硬的，半结晶的材料具有卓越的耐化学性，良好的热稳定性以及高耐火和耐高温的性能。

密封垫圈: 硅胶，电缆孔部分可有多种组合。可根据要求提供特殊尺寸。

剥皮的总线绝缘护套: 按标准提供。

在盒子上组装: 通过一个直径为 32.5mm 的孔钻进行组装。通过一个带槽的螺母进行拧紧，带锁紧耳柄。除了本目录书大部分的盒子外，这些支脚还与市场上所有可用的盒子相兼容，这些盒子的尺寸允许在其中的一个面上钻一个 32.5mm 的孔。

管道安装: 通过两个金属软管夹或两根尼龙扎带进行安装。

主要的配件编号

编号	垫圈型号	与本目录书相兼容的产品*
6YTPPCP9801B32	6YTRP01	Y29C, Y29D, Y7PB13D, Y8W-Z
6YTPPCP9811B32	6YTRP11	Y29C, Y29D, Y7PB13D, Y8W-Z
6YTPPCP9821B32	6YTRP21	Y29C, Y29D, Y7PB13D, Y8W-Z
6YTPPCP9802B32	6YTRP02	Y29C, Y29D, Y7PB13D, Y8W-Z
6YTPPCP9812B32	6YTRP12	Y29C, Y29D, Y7PB13D, Y8W-Z
6YTPPCP9822B32	6YTRP22	Y29C, Y29D, Y7PB13D, Y8W-Z

* 这些支脚还与市场上所有可用的盒子相兼容，其尺寸允许在其中的一个面上钻一个 32.5mm 的孔

用于接线盒的伴热管道安装脚，包括用于达 6×13mm 平的自调节电缆的**垫圈**，以及用于温度传感器。**自锁垫片的拧紧。(1" 螺纹)。**



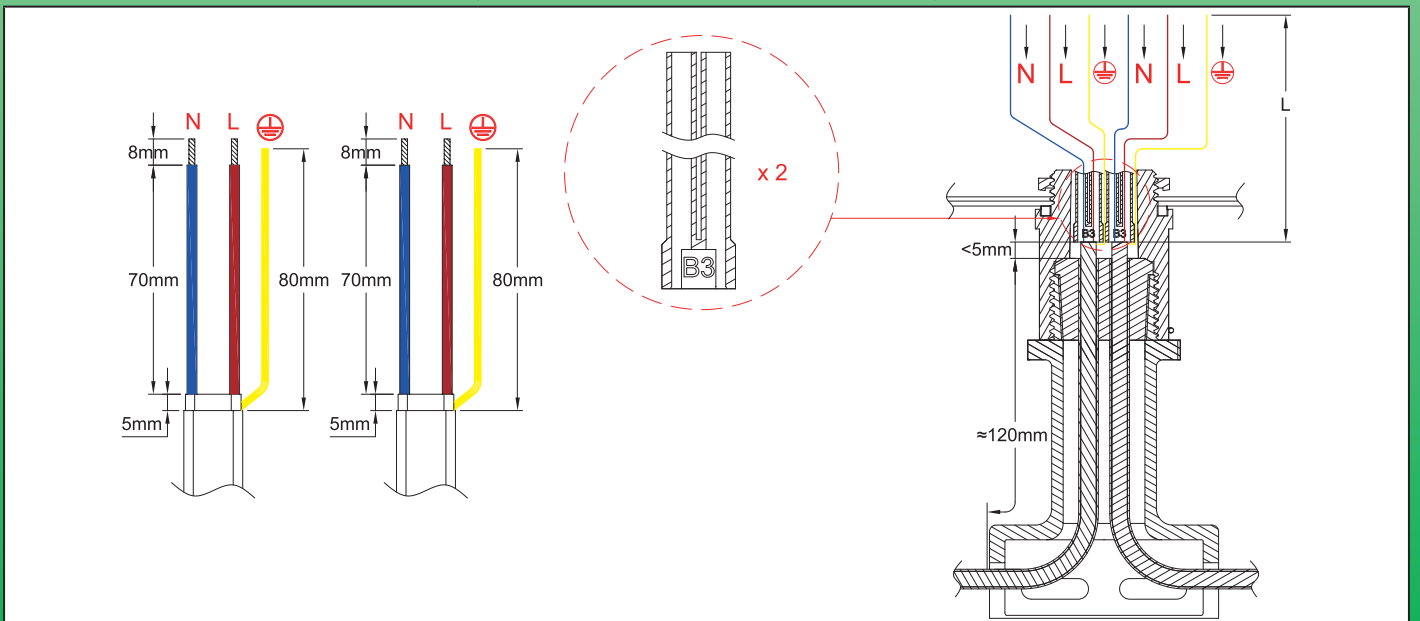
主要的防水的脚部密封垫圈 *

	A 最大	A 最小	B 最大	B 最小	C 最大	C 最小	配件的编号 **	脚部的编码
	3mm	2mm	11mm	9.5mm	3.5mm	2.5mm	6YTRP01	01
	3mm	2mm	13mm	11mm	6mm	4mm	6YTRP11	11
	3mm	2mm	9.5mm	8mm	6mm	5mm	6YTRP21	21
	0mm	0mm	11mm	9.5mm	3.5mm	2.5mm	6YTRP02	02
	0mm	0mm	13mm	11mm	6mm	4mm	6YTRP12	12
	0mm	0mm	9.5mm	8mm	6mm	5mm	6YTRP22	22

* 密封垫圈随附一个塞子一起发货，在脚部只使用一根发热电缆的情况下，以闭合用于发热电缆的两个孔中的一个。
 ** 此编号必须用于作为后备配件单独购买的密封垫圈

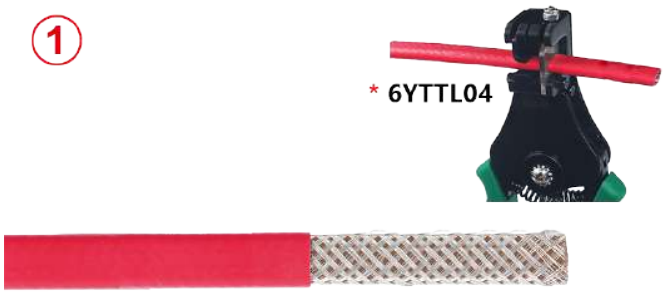


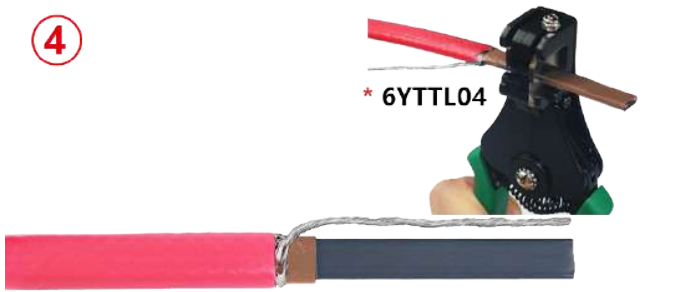




发热电缆的剥皮尺寸

(更多详细的说明在技术介绍中可见)



由于我们的产品是不断地持续改进的，数据表上使用的图纸、描述、特性等只是作为引导而已，可以不经提前通知进行更改。

自调节电缆组装步骤

<p>①</p>  <p>* 6YTTL04</p>	<p>②</p> 
<p>1: 剪电缆，按要求的长度除去外部护套。</p>	<p>2: 用带圆边的工具或螺丝刀松开这整个长度的编织层。(有关第 2 步的详细信息，请查看技术介绍的内容)</p>
<p>③</p> 	<p>④</p>  <p>* 6YTTL04</p>
<p>3: 将编织层拧成一根圆线。</p>	<p>4: 按要求的长度除去电绝缘护套</p>
<p>⑤</p>  <p>* 6YTTL05</p>	<p>⑥</p>  <p>* 6YTTL04</p>
<p>5: 按要求的长度，剪去并除去在两根总线之间的发热部分。</p>	<p>6: 剥去留在总线末端的半导体塑料层至要求的长度。</p>
<p>⑦</p> 	<p>⑧</p> 
<p>7: 剪切剥了皮的总线和地线至要求的长度。</p>	<p>8: 将支脚放置在发热电缆和温度传感器电缆上，从上方将其取出，然后将垫圈滑到电缆上。外部绝缘护套必须从垫圈中伸出。</p>

* 这些专用工具可在配件部分找到

用于接线盒的伴热管道安装脚，包括用于达 6×13mm 平的自调节电缆的垫圈，以及用于温度传感器。
自锁垫片的拧紧。(1" 螺纹)。



9: 将室温硫化硅树脂注入硅胶套的主孔。



10: 将绝缘套滑入发热电缆的导体，让接地导体留在外面。



11: 通过拧紧支脚的上部配件进行压缩密封件。拧紧后，一个小卡簧会挡住该组件 (拆卸时，有必要卸下该小的半圆形的卡簧)。然后，也可以通过一个 32.5mm 的孔将此支脚安装在选定的外壳。

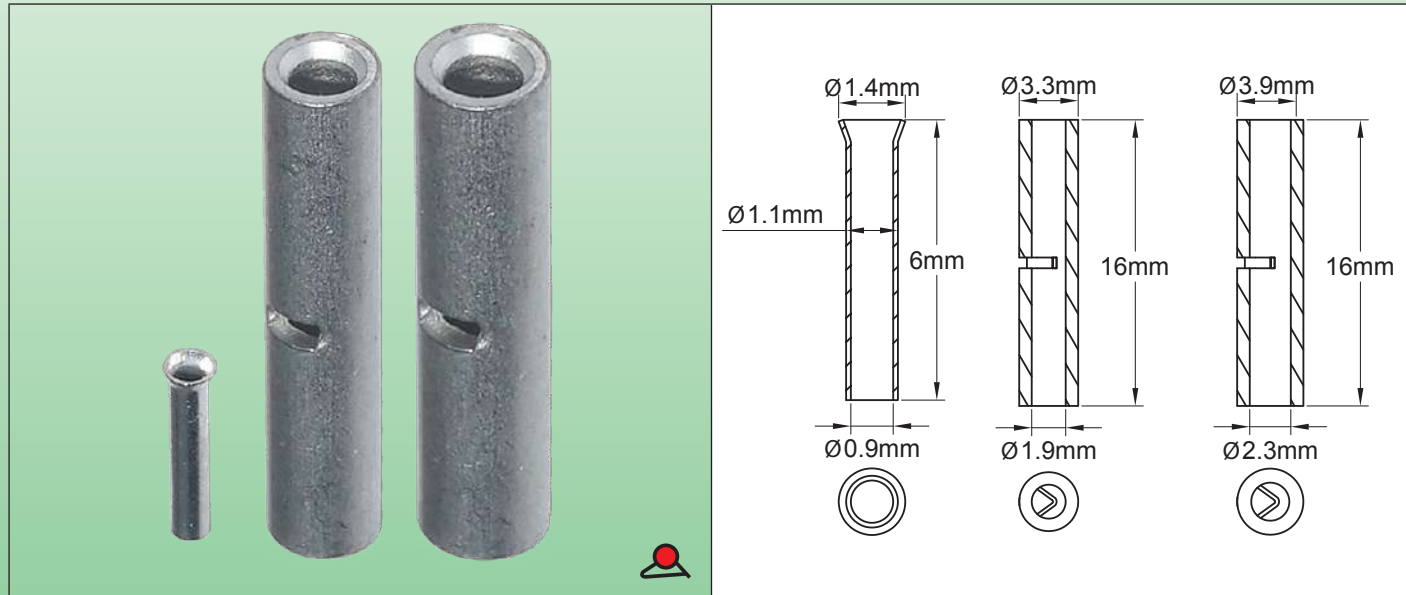
由于我们的产品是不断地持续改进的，数据表上使用的图纸、描述、特性等只是作为引导而已，可以不经提前通知进行更改。



通过六边形压接将发热线导体的镀锡管状红铜端子进行首尾相连接

由于我们的产品是不断地持续改进的，数据表上使用的图纸、描述、特性等只是作为引导而已，可以不经提前通知进行更改。

材料	固定	线规		型号
镀锡红铜	压接	0.1mm ² ~2.5mm ²		6YTCO



应用

允许不同规格的导体连接，包括绕在玻璃纤维或者芳纶芯上发热线。

如果没有使用一个填充有硅胶的防水连接护套，端子必须由一个可收缩的护套进行保护。这技术可以用于所有类型的发热线上。

主要特征

材料：镀锡黄铜。

导体剥皮长度：7±1mm。

配件编号



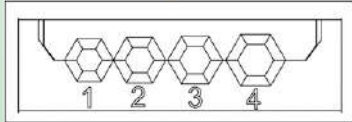
线规 (mm ²)	内直径	外直径	配件编号 (每盒 100 件)
0.1~0.5	0.9	1.1	6YTCORC009011006
0.5~1.5	1.9	3.3	6YTCORC019033016
1.5~2.5	2.3	3.9	6YTCORC023036016

根据导体横截面和端子型号选择钳子和压接凹腔

管状连接器	工具	两根直径为 0.1 至 0.3mm 导体拧在一起	卷绕在直径为 0.5 至 0.8mm 的玻璃纤维芯上的导体	0.75mm ²	AWG18 (0.8mm ²)	1.5mm ²	AWG15 (1.65mm ²)	2.5mm ²
0.9×1.1	6YTTL07	是	否	否	否	否	否	否
1.9×3.3	6YTTL03	否	N°1	N°1	N°1	N°2	N°2	否
2.3×3.9	6YTTL03	否	否	否	否	N°2	N°2	N°3



通过六边形压接将发热线导体的镀锡管状红铜端子进行首尾相连接



钳子编号 6YTTL07	钳子编号 6YTTL03
	 

不同型号的发热线和管状端子的常用连接方法

A: 首尾相连的绞合导体。

<p>①</p>  <p>* 6YTTL04 * 6YTTL04</p>	<p>②</p> 
<p>1: 剥去两导体的末端。</p>	<p>2: 将剥皮的末端剪至要求的长度</p>
<p>③</p>  <p>* 6YTTL03 * 6YTTL03</p>	<p>④</p> 
<p>3: 在管状的端子内一个接一个地压接两个导体</p>	<p>4: 如果这连接没用在填充有硅树脂的弹性帽盖里, 则用一个双层的收缩管将其进行电绝缘。</p>

B: 卷绕在玻璃纤维或者芳纶芯上的发热元件电线的多股冷导体

<p>①</p>  <p>* 6YTTL04 * 6YTTL04</p>	<p>②</p> 
<p>1: 剥去两根导体的末端</p>	<p>2: 解开和拉直细小的发热丝, 然后在玻璃纤维或者芳纶芯上涂上环氧树脂, 让它固化。</p>

* 这些专用工具可在配件部分找到

由于我们的产品是不断地持续改进的, 数据表上使用的图纸、描述、特性等只是作为引导而已, 可以不经提前通知进行更改。


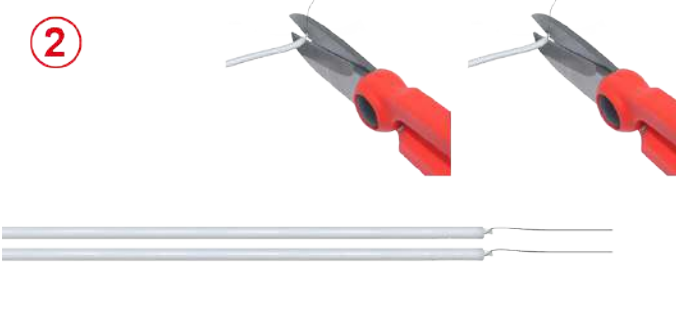

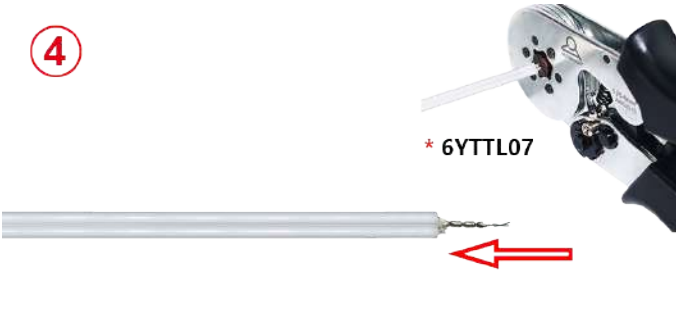


通过六边形压接将发热线导体的镀锡管状红铜端子进行首尾相连接

由于我们的产品是不断地持续改进的，数据表上使用的图纸、描述、特性等只是作为引导而已，可以不经提前通知进行更改。

 <p>3</p>	 <p>4</p> <p>* 6YTTL03 * 6YTTL03</p>
<p>3: 将剥皮的末端剪到要求的长度，小心不要剪到细小的发热丝。</p>	<p>4: 在管状端子里面一个接一个地压接两个导体。让细小的发热丝在压接的外面。</p>
 <p>5</p>	 <p>6</p>
<p>5: 在端子的四周缠绕细小的发热丝。</p>	<p>6: 在端子上锡焊细小的发热丝。如果这连接没用在填充有硅树脂的弹性帽盖里，则用一个双层的收缩管将其进行电绝缘。</p>

C: 两个卷绕的发热元件 (串联电缆的自由端带有两个并排的导体)

 <p>1</p> <p>* 6YTTL04 * 6YTTL04</p>	 <p>2</p>
<p>1: 剥去两个导体的末端。</p>	<p>2: 解开和拉直细小的发热丝。剪切玻璃纤维或者芳纶芯。</p>
 <p>3</p>	 <p>4</p> <p>* 6YTTL07</p>
<p>3: 把两根细小的发热丝拧在一起</p>	<p>4: 将一个管状端子沿着拧好的线滑入并压接。</p>

* 这些专用工具可在配件部分找到

通过六边形压接将发热线导体的镀锡管状红铜端子进行首尾相连接



<p>⑤</p> 	<p>⑥</p> 
<p>5: 剪去从管状端子突出的发热线。</p>	<p>6: 如果这连接没用在填充有硅树脂的弹性帽盖里，则用一个双层的收缩管将其进行电绝缘。</p>

由于我们的产品是不断地持续改进的，数据表上使用的图纸、描述、特性等只是作为引导而已，可以不经提前通知进行更改。





用于填充的液体室温硫化硅胶

材料	状态	耐温性	硫化		型号
硅胶	45ml 管状	280°C	室温		6YTMC



应用

室温硫化硅树脂，非常平滑，能很好地填充硅胶套并且没有气泡。
良好的耐温性。

主要特征

颜色：红色。

包装形式：45ml 管状，带有专用的管嘴，将液体状的硅胶引流到预期的位置而不会溢出。

耐温性：280°C。

室温硫化时间：12 至 24 小时，取决于厚度。

硫化硬度：35 邵氏 A。

体积电阻率： 4×10^{15} 欧姆 / 厘米。

注意：在硫化后可以达到这个数值。该产品在液态下是导电的。

延伸率：>150%。

绝缘击穿电压：16KV/mm。

粘性：在干净的硅胶表面、干的和无油脂的表面，以及在发热电缆和金属编织物的护套上有非常好的粘合性。

储存：储存在阴凉干燥处 (15-25°C，相对湿度 <55%)。在未打开管嘴的情况下有效期为 12 个月。

包装：纸箱下的管和喷嘴，标明有效期。

配件编号

6YTMC2000ELH062A



由于我们的产品是不断地持续断改进的，数据表上使用的图纸、描述、特性等只是作为引导而已，可以不经提前通知进行更改。



由于我们的产品是不断地持续断改进的，数据表上使用的图纸、描述、特性等只是作为引导而已，可以不经提前通知进行更改。

第 10 章 特制的工具



特制的工具

- 准备发热电缆的末端，尤其是带有金属编织层和自调节的电缆的准备工作可能很繁琐，而且通常是不成功的并且是昂贵的。我们开发了一系列手动工具，以节省时间并获得专业的和安全的效果。
- 这些工具是在我们工厂制造的，通常是来自市场上现有的机械结构。

由于我们的产品是不断地持续改进的，数据表上使用的图纸、描述、特性等只是作为引导而已，可以不经提前通知进行更改。



用于小型电线的六角形压接钳

由于我们的产品是不断地持续改进的，数据表上使用的图纸、描述、特性等只是作为引导而已，可以不经提前通知进行更改。

使用	线规		型号
车间或现场	0.5mm ² ~2.5mm ² (AWG22~AWG14)		6YTTL03
盒子		在 1mm ² 电线上的压接例子	

应用

用于管状对接连接器的带六边形压接的手动钳子。这些钳子用于将一根发热电缆与一根电源电缆或两根发热电缆首尾相连地连接在一起。它能把相同或者不同尺寸的导体以快速和经济的方式连接在一起。

夹爪的尺寸已经进行了专门的研究，应用于**小直径导体上的**发热电缆里。

主要特征

根据 DIN 标准，允许非绝缘的对接连接器的压接。

- 由于棘齿系统，恒定不变的压接尺寸。
- 由于减少机能，力度被扩大。
- 由于棘齿的解锁系统，易于电缆拔出。
- 重量轻 (500 克)。
- 兼容的对接连接器：根据 DIN 46267 第一部分，直径为 3.3 和 3.9。
- 装在一个专用的盒子里发货，带有两套夹爪。

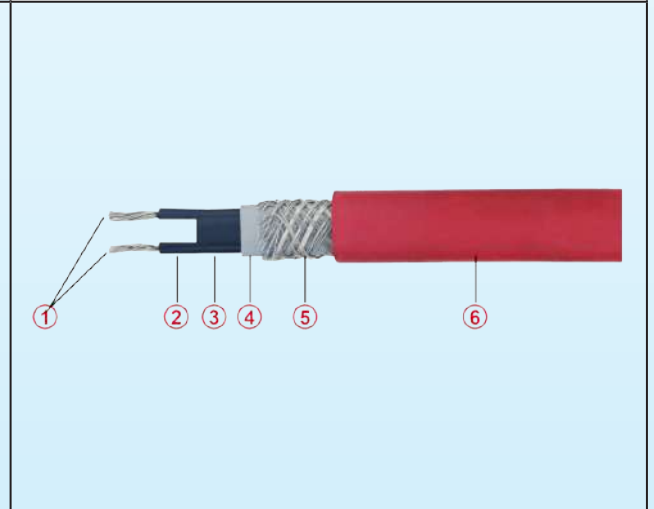
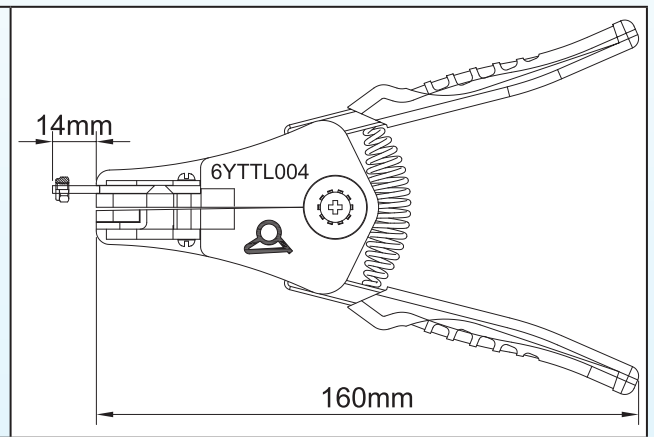
配件编号

6YTTL03

夹爪类型

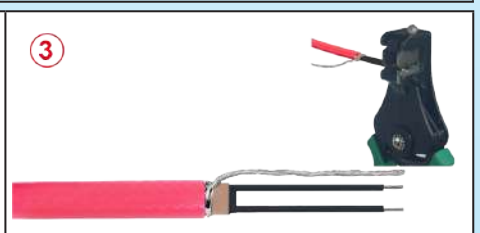
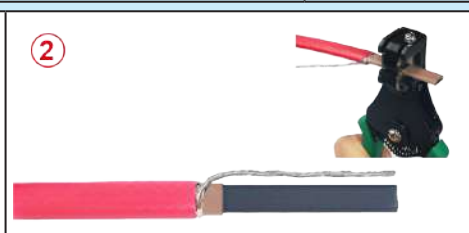
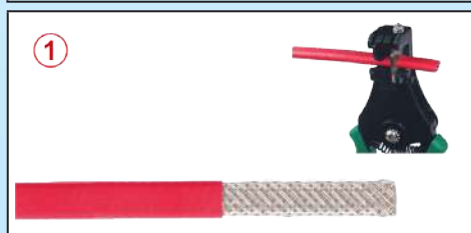
通用的型号，带 4 个腔 A1=2.2mm; A2=2.5mm; A3=2.7mm; A4=3.1mm。	带一个腔的型号，用于彼此短距离的端子压接 (A=2.2mm)。适用于型号 6YTDK2 的压接。

使用	线规	电缆类型		型号
车间或现场	0.5mm ² ~2.5mm ² (AWG22~AWG14)	椭圆形的环形状		6YTTL04



带有全套剥皮夹爪的盒子

一根自调节电缆常见的构成
 1: 1至2mm²的金属导体。
 2: 仍用半导体化合物所覆盖的导体(最难剥皮的导体)。
 3: 加热半导体区域。
 4: 加热区的电绝缘套。
 5: 金属编织层或带子+接地导体。
 6: 外部护套。



使用这个工具可实行的操作
 1: 除去外部护套。
 2: 除去电绝缘护套。
 3: 剥去总线的皮。

由于我们的产品是不断地持续断改进的，数据表上使用的图纸、描述、特性等只是作为引导而已，可以不经提前通知进行更改。



用于伴热电缆的特制的独家剥皮钳，根据所有的电缆尺寸专用的剪切刀片

应用

专用的剥皮钳，特别适用于带有两个导体的椭圆发热电缆。

这些椭圆形导体的剥皮是一个长时间和难操作的过程，会造成大量的浪费。

我们专门研制了这些工具，以减少浪费和大大地缩短了安装时间。

主要特征

在各种规格的发热电缆里，有一系列的型号。这些电缆可以有多达 4 层不同的，由几种材料制作而成。更多详细的信息，请查看本目录书的技术介绍所描述的内容。

这些层可以由不同的材料制作而成，或多或少是柔韧的、最坚硬的，以及难以去除使用在低中温的自调节电缆里的碳精电极，该碳精电极填充有聚乙烯。

夹爪：它们存在于两个配置里。

- **总线剥皮夹爪。**它们是由导体的间距及其直径来区分。对于填充有聚乙烯的碳精电极的自调节电缆，我们建议逐个地剥皮。在某些情况下，也许有必要用一个打火机或者热风枪来软化聚乙烯芯。

- **保护套拆卸爪：**在拆除护套后，它们是由电缆的外部尺寸所确定的。

这些夹爪有一个剪切深度的调节，以避免剪到编织层。

专用夹的生产：把电缆样本提供给我们，可按要求制作。

每个钳子均包装在专业的盒子里发货，带有下述一套 6 个的夹爪。下订单时要提供所选择的夹爪的编号。

配件编号

6YTTL04

夹爪后备配件编号

用于总线剥皮的夹爪

尺寸	总线距离	线径	规格	标记	配件编号
	2.5 3.8 5 7	1 至 1.5mm	0.5 至 1.5mm ²	A1	6YTTL04A1
		1.5 至 1.9mm	2 至 2.5mm ²	A2	6YTTL04A2
		1.9 至 2.3mm	2.5 至 4mm ²	A3	6YTTL04A3

由于我们的产品是不断地持续改进的，数据表上使用的图纸、描述、特性等只是作为引导而已，可以不经提前通知进行更改。



用于**去掉椭圆形电缆内外护套**的**夹爪**



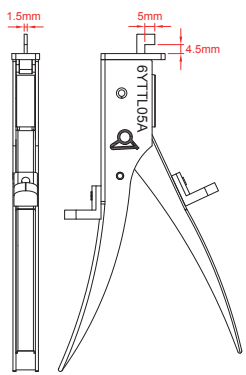
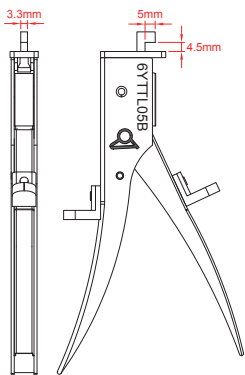
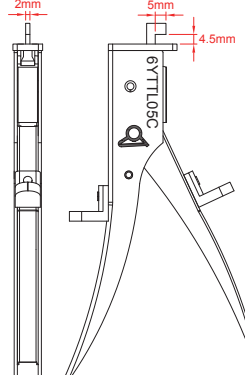
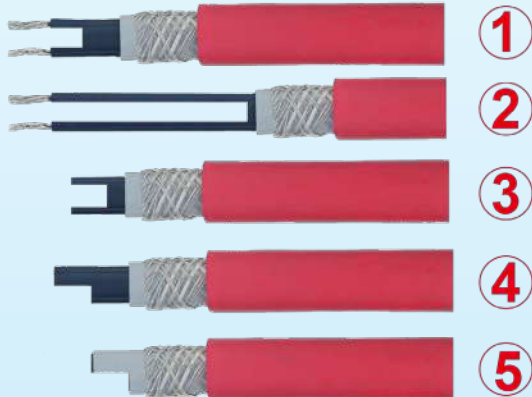
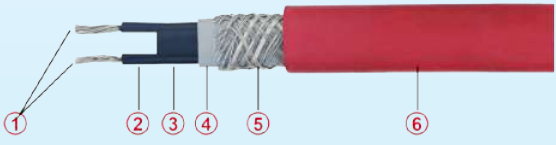
尺寸	去除护套后的 电缆外部尺寸	标记	配件编号	尺寸	去除护套后的 电缆外部尺寸	标记	配件编号
	5×10mm	B1	6YTTL04B1		1.8×9.8mm	B7	6YTTL04B7
	2.1×7mm	B2	6YTTL04B2		7.2×12.7mm	B8	6YTTL04B8
	5.5×10.5mm	B3	6YTTL04B3		3.7×9.3mm	B9	6YTTL04B9
	2.2×7.5mm	B4	6YTTL04B4		7.7×12.7mm	B10	6YTTL04B10
	6.8×10.5mm	B5	6YTTL04B5		4.2×9.3mm	B11	6YTTL04B11
	5×12mm	B6	6YTTL04B6				

由于我们的产品是不断地持续改进的，数据表上使用的图纸、描述、特性等只是作为引导而已，可以不经提前通知进行更改。



用于剪切椭圆形自调节电缆导体之间的发热区域的**剪料开槽钳**

我们的产品是不断地持续改进的，数据表上使用的图纸、描述、特性等只是作为引导而已，可以不经提前通知进行更改。

使用	开槽宽度	电缆类型		型号
车间或现场	1.5mm 2mm 3.3mm	椭圆形，自调节		
				
		6YTTL05A	6YTTL05B	6YTTL05C
				
<p>可以剪切的类型</p> <p>1: 常规接线盒使用的发热区的较短部分。 2: 用于管安装脚连接的发热区的较长部分。 3: 加热区的较短部分，用于在带有绝缘穿刺系统的盒子中进行连接，以符合在母线之间 5mm 的距离。 4: 加热区一半宽度的部分，用于在带绝缘穿刺系统的盒子中进行连接，以符合在母线之间 5mm 的距离。 5: 一半宽度的部分，带绝缘层，可在电缆的自由端进行端接而无需填充硅胶或室温硫化填充。</p>		<p>一根自调节电缆常见的构成</p> <p>1: 1 至 2mm² 的金属导体。 2: 仍用半导体化合物所覆盖的导体 (最难剥皮的导体)。 3: 加热半导体区域。 4: 加热区的电绝缘套。 5: 金属编织层或带子 + 接地导体。 6: 外部护套。</p>		

应用

我们**专门开发了这种手动剪料钳**，以解决低温和中温自调节电缆的两个具体的问题：

- 碳精电极剪切的困难，该碳精电极在两根总线之间的发热区填充有聚乙烯。
- 当这些发热电缆的总线连接到端子接线柱或一根电缆末端的密封件时，有必要在其总线之间保持一个强制性要求的绝缘距离。该最小绝缘距离取决于电缆的使用：在一个**非爆炸性大气**的工业环境中，该距离的范围在 2 到 3.6mm 之间，具体取决于材料。在一个工业环境和**爆炸性大气**的环境中，使用 EX “e” 型连接，该最小距离为 5mm。(请查阅标准 EN60079-7 和 EN60947)。

在所有情况下，该工具均能**轻松地剪切聚乙烯基体**以达到这些距离。

主要特征

根据自调节发热电缆的不同制造商的不同的型号，在总线之间的距离变化大，范围从 1.5 到 4.2mm。

夹爪：

槽的长度：每次手动剪切操作 5mm。

槽的宽度：它们存在有三种配置，可以覆盖总线之间存在的不同间距。

- 总线之间的距离为 1.5 至 2mm 的电缆。

- 总线之间的距离为 2 至 3.3mm 的电缆。

- 总线之间的距离为 3.3 至 4.2mm 的电缆。

根据第 4 款和第 5 款的剪切，最后一款还能剪切电缆和导体。

专用钳子的生产：把电缆样本提供给我们，可按要求制作。

每个剪料开槽钳均包装在专业的盒子里发货，带有一套电缆尺寸指引。

配件编号

6YTTL05A	剪料开槽钳，用于总线之间的距离从 1.5 到 2mm 的电缆。
6YTTL05B	剪料开槽钳，用于总线之间的距离从 2 到 3.3mm 的电缆。
6YTTL05C	剪料开槽钳，用于总线之间的距离从 2 到 3.3mm 的电缆，以及第 4 款和第 5 款的剪切。
6YTTL05D	带 3 套夹爪的 3 个剪料开槽钳套件。



工具盒

由于我们的产品是不断地持续改进的，数据表上使用的图纸、描述、特性等只是作为引导而已，可以不经提前通知进行更改。

由于我们的产品是不断地持续断改进的，数据表上使用的图纸、描述、特性等只是作为引导而已，可以不经提前通知进行更改。





由于我们的产品是不断地持续断改进的，数据表上使用的图纸、描述、特性等只是作为引导而已，可以不经提前通知进行更改。



ULTIMHEAT

HEAT & CONTROLS



目录书收藏于

www.ultimheat.com

机电配件和 OEM 加热组件制造商

- 机械式温控器
- 单极和三极机械安全装置
- ATEX 防爆温控器和安全装置
- 流体通过的液体加热器
- 浸入式加热器
- 空气和液体加热元件
- 连接柱
- 用于腐蚀环境的外壳
- 流量开关
- 液位开关
- 压力开关和空气开关
- 保险扣和防火探测装置
- 伴热装置
- 定制方案



12
V3
Cn

伴热用的接线盒、

温度控制器及附件